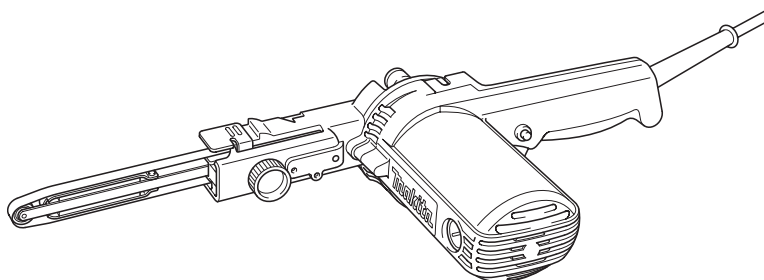
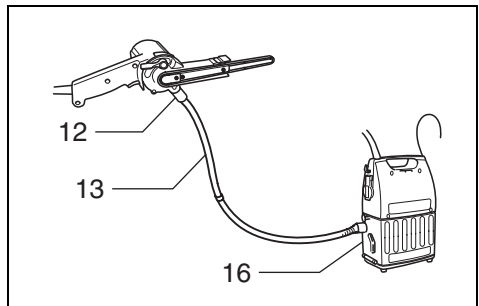
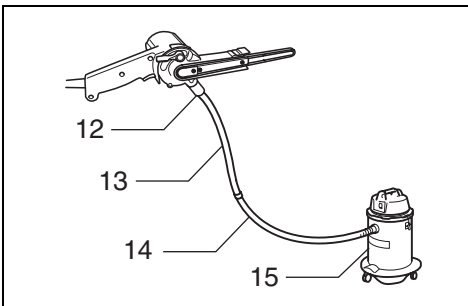
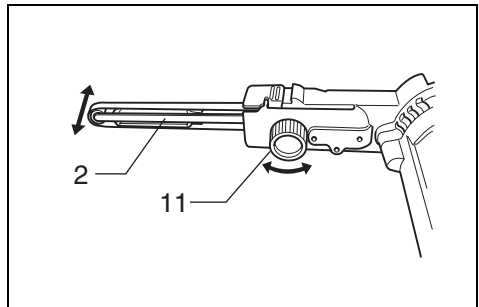
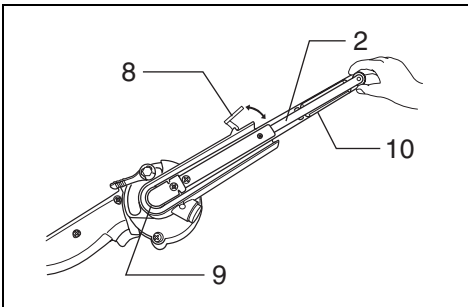
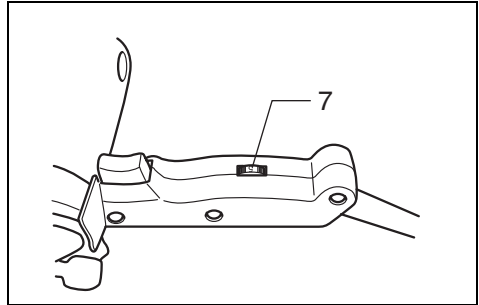
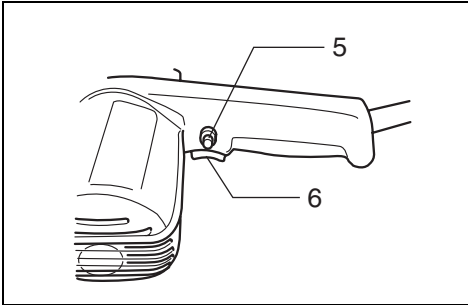
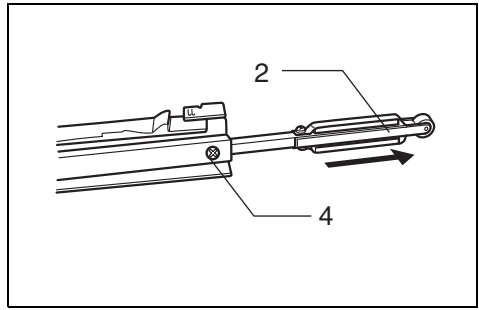
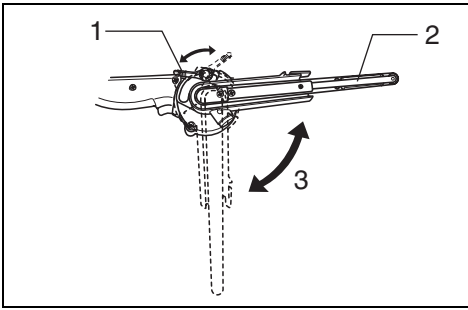


# Makita®

<b>GB</b>	<b>Filing Sander</b>	<b>Instruction Manual</b>
<b>F</b>	<b>Ponceuse à lime</b>	<b>Manuel d'instructions</b>
<b>D</b>	<b>Elektronikfeile</b>	<b>Betriebsanleitung</b>
<b>I</b>	<b>Levigatrice a nastro</b>	<b>Istruzioni per l'uso</b>
<b>NL</b>	<b>Strip schuurmachine</b>	<b>Gebruiksaanwijzing</b>
<b>E</b>	<b>Lijadora de banda</b>	<b>Manual de instrucciones</b>
<b>P</b>	<b>Lixadeira de correia</b>	<b>Manual de instruções</b>
<b>DK</b>	<b>Filemaskine</b>	<b>Brugsanvisning</b>
<b>S</b>	<b>Bandslipmaskin</b>	<b>Bruksanvisning</b>
<b>N</b>	<b>Filsliper</b>	<b>Bruksanvisning</b>
<b>SF</b>	<b>Nauhahiomakone</b>	<b>Käyttöohje</b>
<b>GR</b>	<b>Λειαντήρας ζώνης</b>	<b>Οδηγίες χρήσεως</b>

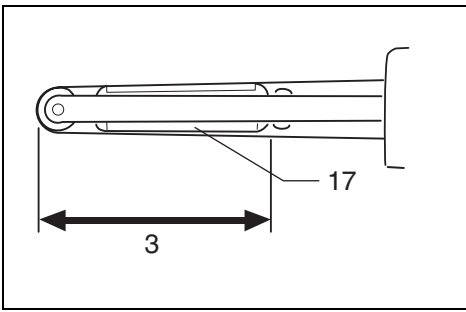
## 9032



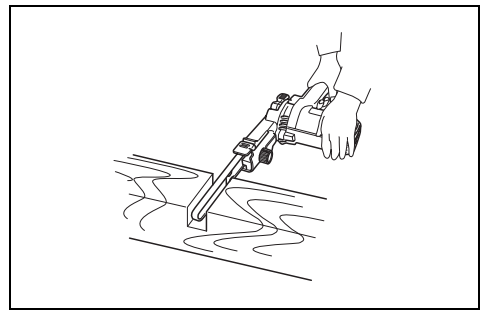


7

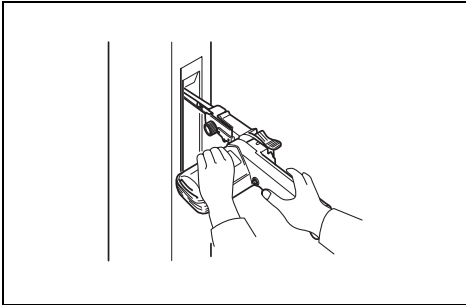
8



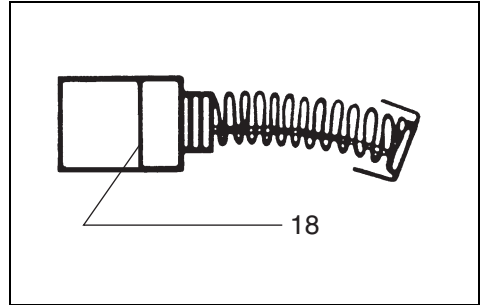
9



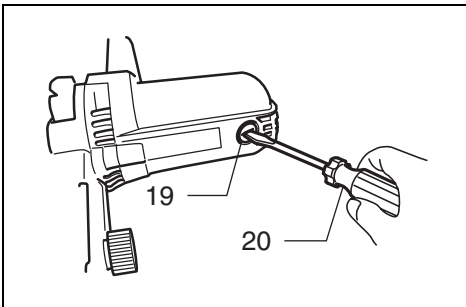
10



11



12



13

## Symbols

The following show the symbols used for the tool. Be sure that you understand their meaning before use.

## Symboles

Nous donnons ci-dessous les symboles utilisés pour l'outil. Assurez-vous que vous en avez bien compris la signification avant d'utiliser l'outil.

## Symbole

Die folgenden Symbole werden für die Maschine verwendet. Machen Sie sich vor der Benutzung unbedingt mit ihrer Bedeutung vertraut.

## Simboli

Per questo utensile vengono usati i simboli seguenti. Bisogna capire il loro significato prima di usare l'utensile.

## Symbolen

Voor dit gereedschap worden de volgende symbolen gebruikt. Zorg ervoor dat u de betekenis van deze symbolen begrijpt alvorens het gereedschap te gebruiken.

## Símbolos

A continuación se muestran los símbolos utilizados con esta herramienta. Asegúrese de que entienda su significado antes de usarla.

## Símbolos

O seguinte mostra os símbolos utilizados para a ferramenta. Certifique-se de que compreende o seu significado antes da utilização.

## Symboler

Nedenstående symboler er anvendt i forbindelse med denne maskine. Vær sikker på, at De har forstået symbolernes betydning, før maskinen anvendes.

## Symboler

Det följande visar de symboler som används för den här maskinen. Se noga till att du förstår deras innebörd innan maskinen används.

## Symbolene

Følgende viser de symbolene som brukes for maskinen. Det er viktig å forstå betydningen av disse før maskinen tas i bruk.

## Symbolit

Alla on esitetty koneessa käytetyt symbolit. Opettele näiden merkitys, ennen kuin käytät konetta.

## Σύμβολα

Τα ακόλουθα δείχνουν τα σύμβολα που χρησιμοποιούνται για το μηχάνημα. Βεβαιωθείτε ότι καταλαβαίνετε τη σημασία τους πριν από τη χρήση.



- Read instruction manual.
- Lire le mode d'emploi.
- Bitte Betriebsanleitung lesen.
- Leggete il manuale di istruzioni.
- Lees de gebruiksaanwijzing.
- Lea el manual de instrucciones.

- Leia o manual de instruções.
- Læs brugsanvisningen.
- Läs bruksanvisningen.
- Les bruksanvisningen.
- Katso käyttöohjeita.
- Διαβάστε τις οδηγίες χρήσης



- DOUBLE INSULATION
- DOUBLE ISOLATION
- DOPPELT SCHUTZISOLIERT
- DOPPIO ISOLAMENTO
- DUBBELE ISOLATIE
- DOBLE AISLAMIENTO

- DUPLO ISOLAMENTO
- DOBBELT ISOLATION
- DUBBEL ISOLERING
- DOBBEL ISOLERING
- KAKSINKERTAINEN ERISTYS
- ΔΙΠΛΗ ΜΟΝΩΣΗ

**Explanation of general view**

1 Lock lever	8 Cam lever	15 Vacuum cleaner
2 Arm	9 Rear pulley	16 Dust collector
3 "A" range	10 Abrasive belt	17 Flat shoe
4 Screw	11 Adjusting dial	18 Limit mark
5 Lock button	12 Dust nozzle	19 Brush holder cap
6 Switch trigger	13 Hose 28	20 Screwdriver
7 Speed adjusting dial	14 Hose for vacuum cleaner	

**SPECIFICATION**

<b>Model</b> .....	<b>9032</b>
Belt size.....	9 mm x 533 mm
Belt speed.....	5 m – 28 m/s.
Overall length .....	420 mm
Net weight .....	1.5 kg

- Due to our continuing program of research and development, the specifications herein are subject to change without prior notice.
- Note: Specifications may differ from country to country.

**Power supply**

The tool should be connected only to a power supply of the same voltage as indicated on the nameplate, and can only be operated on single-phase AC supply. They are double-insulated in accordance with European Standard and can, therefore, also be used from sockets without earth wire.

**Safety hints**

For your own safety, please refer to the enclosed safety instructions.

**ADDITIONAL SAFETY RULES**

ENB007-1

1. **Hold tool by insulated gripping surfaces when performing an operation where the cutting tool may contact hidden wiring or its own cord.** Contact with a "live" wire will make exposed metal parts of the tool "live" and shock the operator.
2. **Hold the tool firmly with both hands.**
3. **Make sure the belt is not contacting the workpiece before the switch is turned on.**
4. **Keep hands away from rotating parts.**
5. **Do not leave the tool running. Operate the tool only when hand-held.**
6. **This tool has not been waterproofed, so do not use water on the workpiece surface.**
7. **Ventilate your work area adequately when you perform sanding operations.**
8. **Always use the correct dust mask/respirator for the material and application you are working with.**

**SAVE THESE INSTRUCTIONS.**

**OPERATING INSTRUCTIONS**

**Adjusting arm inclination (Fig. 1)**

**CAUTION:**

Always be sure that the tool is switched off and unplugged before adjusting the arm inclination.

The arm can be pivoted and fixed at any desired angle within the "A" range according to the operating position or the figure of the workpiece.

Loosen the lock lever by raising it. Pivot the arm to the desired position, and secure the lock lever to fix the arm firmly.

**Replacing arm (Fig. 2)**

**CAUTION:**

Always be sure that the tool is switched off and unplugged before replacing the arm.

By replacing the standard-equipped arm by optional one, 6 mm or 13 mm width belt can be used. Remove the arm by loosening the screw that secures the arm. Insert the arm that fits the belt to be used, and tighten the screw firmly.

**Switch action (Fig. 3)**

**CAUTION:**

Before plugging in the tool, always check to see that the switch trigger actuates properly and returns to the "OFF" position when released.

To start the tool, simply pull the switch trigger. Release the switch trigger to stop. For continuous operation, pull the switch trigger and then push in the lock button. To stop the tool from the locked position, pull the switch trigger fully, then release it.

**Speed adjusting dial (Fig. 4)**

The belt speed can be infinitely adjusted between 5 m and 28 m per second by turning the speed adjusting dial to a given number setting from 1 to 6. Higher speed is obtained when the dial is turned in the direction of number 6; lower speed is obtained when it is turned in the direction of number 1. Select the proper speed for the workpiece to be sanded.

**CAUTION:**

The speed adjusting dial can be turned only as far as 6 and back to 1. Do not force it past 6 or 1, or the speed adjusting function may no longer work.

### **Installing or removing abrasive belt (Fig. 5)**

**CAUTION:**

Always be sure that the tool is switched off and unplugged before installing or removing the abrasive belt.

Pull the cam lever all the way out. Install the belt over the rear pulley, and slip the belt over the front pulley, with the belt pulled out to the front arm. Return the cam lever to the original position.

### **Adjusting belt tracking (Fig. 6)**

Switch on the tool and make sure that the belt is aligned properly.

Use the adjusting dial to center the belt tracking. Turn the adjusting dial clockwise to incline the belt to the right, or counterclockwise to incline it to the left.

### **Connecting to Makita vacuum cleaner or dust collector (Fig. 7 & 8)**

**CAUTION:**

Always close the nozzle cap when the vacuum cleaner/dust collector is not connected to the nozzle. Never insert your finger into the nozzle.

Cleaner sanding operations can be performed by connecting the belt sander to Makita vacuum cleaner or dust collector.

Open the nozzle cap, and install the dust nozzle. Connect the hose of a vacuum cleaner/dust collector to the dust nozzle.

When connecting to Makita vacuum cleaner, an optional hose 28 mm in inner diameter is necessary.

When connecting to Makita dust collector, connect the hose for the dust collector directly to the dust nozzle.

### **Sanding operation (Fig. 9, 10 & 11)**

**CAUTION:**

- Secure the workpiece with clamps, etc. if there is any possibility of it moving during the work operations.
- The tool should not already be in contact with the workpiece surface when you turn the tool on or off. Otherwise a poor sanding finish, damage to the belt or loss of control of the tool may result.
- When working with the tool, be very careful to avoid any contact of the tool and belt with any part of your body or anyone or anything near you.

Hold the tool firmly with both hands. Turn the tool on and wait until it attains full speed. Gently apply the tool to the workpiece surface and move the tool forward and back. Press the belt only lightly on the workpiece. Excessive pressure may damage the belt and shorten tool life. Always use "A" range of the belt to sand the workpiece.

## **MAINTENANCE**

**CAUTION:**

Always be sure that the tool is switched off and unplugged before carrying out any work on the tool.

### **Replacement of carbon brushes (Fig.12 & 13)**

Replace carbon brushes when they are worn down to the limit mark. Both identical carbon brushes should be replaced at the same time.

To maintain product safety and reliability, repairs, maintenance or adjustment should be carried out by Makita Authorized Service Center.

## Descriptif

1	Levier de verrouillage	8	Levier à came	15	Aspirateur
2	Bras	9	Poulie arrière	16	Collecteur de poussières
3	Plage "A"	10	Courroie abrasive	17	Semelle plate
4	Vis	11	Cadran de réglage	18	Trait de limite d'usure
5	Bouton de verrouillage	12	Raccord à poussières	19	Bouchon du porte-charbon
6	Gâchette	13	Tuyau 28	20	Tournevis
7	Cadran de réglage de la vitesse	14	Tuyau pour aspirateur		

## SPECIFICATIONS

<b>Modèle</b>	<b>9032</b>
Dimension de bande .....	9 mm x 533 mm
Vitesse de bande .....	5 m – 28 m/s.
Longueur totale .....	420 mm
Poids net .....	1,5 kg

- Etant donné l'évolution constante de notre programme de recherche et de développement, les spécifications contenues dans ce manuel sont sujettes à modification sans préavis.
- Note : Les spécifications peuvent varier suivant les pays.

### Alimentation

L'outil ne devra être raccordé qu'à une alimentation de la même tension que celle qui figure sur la plaque signalétique, et il ne pourra fonctionner que sur un courant secteur monophasé. Réalisé avec une double isolation, il est conforme à la réglementation européenne et peut de ce fait être alimenté sans mise à la terre.

### Consignes de sécurité

Pour votre propre sécurité, reportez-vous aux consignes de sécurité qui accompagnent l'outil.

## CONSIGNES DE SECURITE SUPPLEMENTAIRES

1. **Tenez l'outil par ses surfaces de saisie isolées pour effectuer une opération au cours de laquelle l'outil risque d'entrer en contact avec des fils dissimulés ou avec son propre cordon. Un contact avec un fil "sous tension" transmettra le courant aux pièces métalliques exposées de l'outil et soumettra l'opérateur à un choc électrique.**
2. **Tenez fermement l'outil à deux mains.**
3. **Assurez-vous que la bande ne touche pas la surface à travailler avant de mettre le contact.**
4. **Gardez les mains éloignées des pièces en mouvement.**
5. **Ne laissez pas l'outil tourner loin de vous ; ne le mettez en marche qu'une fois bien en mains.**
6. **Cet outil n'est pas à l'épreuve de l'eau ; n'utilisez donc pas d'eau sur la surface à polir.**
7. **Veillez à ce que l'aire de travail soit bien ventilée lors d'une opération de ponçage ou de polissage.**
8. **Utilisez toujours le masque antipoussières ou le respirateur qui convient au matériel et au type de travail que vous effectuez.**

**CONSERVEZ CES INSTRUCTIONS.**

## INSTRUCTIONS D'UTILISATION

### Réglage de l'inclinaison du bras (Fig. 1)

#### ATTENTION :

Assurez-vous toujours que l'outil est hors tension et débranché avant de régler l'inclinaison du bras.

Le bras peut être pivoté et immobilisé sur tout angle désiré à l'intérieur de la plage "A", en fonction de la position d'utilisation ou de la forme de la pièce à poncer. Desserrez le levier de verrouillage en l'élevant. Faites pivoter le bras sur la position désirée, puis fixez le levier de verrouillage pour immobiliser solidement le bras.

### Remplacement du bras (Fig. 2)

#### ATTENTION :

Assurez-vous toujours que l'outil est hors tension et débranché avant de remplacer le bras.

En remplaçant le bras fourni en équipement standard par un des bras en option, une courroie large de 6 mm ou 13 mm peut être utilisée. Retirez le bras en desserrant la vis qui retient le bras. Insérez le bras correspondant à la courroie utilisée, puis serrez fermement la vis.

### Interrupteur (Fig. 3)

#### ATTENTION :

Avant de brancher l'outil, vérifiez toujours que la gâchette fonctionne correctement et qu'elle revient sur la position "OFF" une fois relâchée.

Pour mettre l'outil en marche, actionnez simplement la gâchette. Relâchez-la pour l'arrêter. Pour un fonctionnement continu, tirez sur la gâchette et poussez le bouton de verrouillage. Pour arrêter l'outil en cette position, tirez à fond sur la gâchette puis relâchez-la.

### Cadran de réglage de la vitesse (Fig. 4)

La vitesse de la courroie peut faire l'objet d'un réglage infini entre 5 m et 28 m par seconde, en tournant le cadran de réglage de la vitesse sur un chiffre donné, de 1 à 6.

Une vitesse supérieure est obtenue lorsque le cadran est tourné dans le sens du chiffre 6, et une vitesse inférieure lorsqu'il est tourné dans le sens du chiffre 1. Sélectionnez la vitesse appropriée à la pièce à poncer.

#### ATTENTION :

Le cadran de réglage de la vitesse ne peut être tourné que jusqu'au chiffre 6, et ne peut être ramené que jusqu'au chiffre 1. Ne le forcez pas à dépasser les chiffres 6 et 1, pour éviter d'endommager la fonction de réglage de la vitesse.

## **Installation ou retrait de la courroie abrasive (Fig. 5)**

### **ATTENTION :**

Assurez-vous toujours que l'outil est hors tension et débranché avant d'installer ou retirer la courroie abrasive.

Tirez sur le levier à came pour le dégager complètement. Installez la courroie sur la poulie arrière, puis faites-la passer sur la poulie avant en la tirant vers le bras avant. Remettez le levier à came sur sa position initiale.

## **Réglage de l'alignement de la courroie (Fig. 6)**

Mettez l'outil sous tension et assurez-vous que la courroie est bien alignée.

Utilisez le cadran de réglage pour centrer l'alignement de la courroie. Tournez le cadran de réglage dans le sens des aiguilles d'une montre pour incliner la courroie vers la droite, ou en sens inverse pour l'incliner vers la gauche.

## **Raccordement à un aspirateur ou à un collecteur de poussières Makita (Fig. 7 et 8)**

### **ATTENTION :**

Fermez toujours le capuchon du raccord lorsque ce dernier n'est pas installé sur l'aspirateur/collecteur de poussières. N'insérez jamais vos doigts dans le raccord.

Un ponçage plus propre peut être effectué en raccordant la ponceuse à courroie à un aspirateur ou collecteur de poussières Makita.

Retirez le capuchon du raccord et installez le raccord à poussières. Raccordez le tuyau de l'aspirateur/collecteur de poussières au raccord à poussières.

Lors du raccordement à un aspirateur Makita, un tuyau de 28 mm en option est nécessaire.

Lors du raccordement à un collecteur de poussières Makita, raccordez directement le tuyau du collecteur de poussières au raccord à poussières.

## **Ponçage (Fig. 9, 10 et 11)**

### **ATTENTION :**

- Fixez la pièce à poncer au moyen d'un serre-joint, etc., si elle risque de se déplacer pendant le ponçage.
- L'outil ne doit pas être déjà en contact avec la surface de la pièce à poncer lorsque vous mettez l'outil sous ou hors tension. Sinon, il risque d'en résulter une piètre finition de ponçage, l'endommagement de la courroie ou la perte de contrôle de l'outil.
- Lorsque vous utilisez l'outil, prenez garde qu'il n'entre en contact avec une partie quelconque du corps ou avec une personne ou un objet se trouvant près de vous.

Tenez l'outil fermement à deux mains. Mettez l'outil sous tension et attendez qu'il atteigne sa vitesse de régime. Appliquez doucement l'outil sur la surface de la pièce à poncer, puis déplacez-le vers l'avant et l'arrière. N'appuyez que légèrement la courroie sur la pièce à poncer. Une pression excessive risquerait d'endommager la courroie et de raccourcir la durée de service de l'outil. Utilisez toujours la plage "A" de la courroie pour poncer la pièce.

## **ENTRETIEN**

### **ATTENTION :**

Assurez-vous toujours que l'outil est hors tension avant d'effectuer tout travail dessus.

## **Remplacement des charbons**

### **(Fig. 12 et 13)**

Remplacez les charbons quand ils ont atteint la limite d'usure. Il faudra remplacer les deux charbons identiques en même temps.

Pour maintenir la sécurité et la fiabilité de l'outil, les réparations, l'entretien ou les réglages doivent être effectués par le Centre d'Entretien Makita.



Übersicht

1 Verriegelungshebel	8 Nockenhebel	15 Staubsauger
2 Auslegearm	9 Hintere Riemenscheibe	16 Absauggerät
3 Bereich "A"	10 Schleifband	17 Gleitschuh
4 Schraube	11 Einstellrad	18 Verschleißgrenze
5 Einschaltarretierung	12 Absaugstutzen	19 Bürstenhalterkappe
6 Schalter	13 Schlauch 28	20 Schraubendreher
7 Drehzahl-Stellrad	14 Schlauch für Staubsauger	

**TECHNISCHE DATEN**

<b>Modell</b>	<b>9032</b>
Schleifbandabmessung .....	9 mm x 533 mm
Bandgeschwindigkeit .....	5 m – 28 m/s.
Gesamtlänge .....	420 mm
Nettogewicht .....	1,5 kg

- Wir behalten uns vor, Änderungen im Zuge der Entwicklung und des technischen Fortschritts ohne vorherige Ankündigung vorzunehmen.
- Hinweis: Die technischen Daten können von Land zu Land abweichen.

**Netzanschluß**

Die Maschine darf nur an die auf dem Typenschild angegebene Netzspannung angeschlossen werden und arbeitet nur mit Einphasen- Wechselspannung. Sie ist entsprechend den Europäischen Richtlinien doppelt schutzisoliert und kann daher auch an Steckdosen ohne Erdanschluß betrieben werden.

**Sicherheitshinweise**

Lesen und beachten Sie diese Hinweise, bevor Sie das Gerät benutzen.

**ZUSÄTZLICHE SICHERHEITSBESTIMMUNGEN**

1. Die Maschine nur an den isolierten Griffflächen festhalten, um beim versehentlichen Auftreffen auf eine stromführende Leitung einen elektrischen Schlag zu vermeiden.
2. Das Gerät mit beiden Händen sicher führen.
3. Das Schleifband nicht vor dem Einschalten mit dem Werkstück in Berührung bringen.
4. Halten Sie die Hände von rotierenden Teilen fern.
5. Die Maschine nicht im eingeschalteten Zustand aus der Hand legen. Die Benutzung ist nur in handgehaltener Weise vorgesehen.
6. Diese Maschine ist nicht zum Naßschliff geeignet. Verwenden Sie daher kein Wasser auf der Werkstückoberfläche.
7. Sorgen Sie für ausreichende Belüftung des Arbeitsplatzes beim Schleifen oder Polieren.
8. Verwenden Sie stets die korrekte Staubschutz- oder Atemmaske für das jeweilige Material und die Anwendung.

**DIESE HINWEISE SORGFÄLTIG AUFBEWAHREN.**

**BEDIENUNGSHINWEISE**

**Einstellen der Auslegearmneigung (Abb. 1)**

**VORSICHT:**

Vergewissern Sie sich vor dem Einstellen der Auslegearmneigung stets, dass das Werkzeug ausgeschaltet und vom Stromnetz getrennt ist.

Der Auslegearm kann je nach der Arbeitsposition oder der Form des Werkstücks auf jeden gewünschten Winkel innerhalb des Bereichs "A" geschwenkt und festgestellt werden.

Lösen Sie den Verriegelungshebel durch Anheben. Schwenken Sie den Auslegearm auf die gewünschte Position, und sichern Sie den Verriegelungshebel, um den Auslegearm einwandfrei zu fixieren.

**Auswechseln des Auslegearms (Abb. 2)**

**VORSICHT:**

Vergewissern Sie sich vor dem Auswechseln des Auslegearms stets, dass das Werkzeug ausgeschaltet und vom Stromnetz getrennt ist.

Wird der Standardarm durch den Sonderarm ausgetauscht, kann ein 6 oder 13 mm breites Schleifband verwendet werden. Entfernen Sie den Auslegearm durch Lösen der Armbefestigungsschraube. Setzen Sie den für das gewünschte Schleifband passenden Auslegearm ein, und ziehen Sie die Schraube fest an.

**Schalterfunktion (Abb. 3)**

**VORSICHT:**

Überprüfen Sie vor dem Anschließen der Maschine an das Stromnetz stets, ob der Schalter ordnungsgemäß funktioniert und beim Loslassen in die AUS-Stellung zurückkehrt.

Zum Einschalten der Maschine Schalter drücken; Zum Ausschalten wieder loslassen. Für Dauerbetrieb den Schalter drücken und dann die Einschaltarretierung betätigen. Durch erneutes Drücken wird die Einschaltarretierung gelöst.

**Drehzahl-Stellrad (Abb. 4)**

Die Schleifbandgeschwindigkeit kann stufenlos zwischen 5 und 28 m/s eingestellt werden, indem das Drehzahl-Stellrad auf eine der Positionen 1 bis 6 gedreht wird. Die Geschwindigkeit wird durch Drehen in Richtung der Position 6 erhöht und durch Drehen in Richtung der Position 1 verringert. Wählen Sie eine für das zu schleifende Werkstück geeignete Geschwindigkeit.

**VORSICHT:**

Das Drehzahl-Stellrad kann nur zwischen den Positionen 1 und 6 gedreht werden. Wird es gewaltsam über 6 oder 1 hinaus gedreht, lässt sich die Drehzahl möglicherweise nicht mehr einstellen.

## **Montage und Demontage des Schleifbands (Abb. 5)**

### **VORSICHT:**

Vergewissern Sie sich vor der Montage oder Demontage des Schleifbands stets, dass das Werkzeug ausgeschaltet und vom Stromnetz getrennt ist.

Ziehen Sie den Nockenhebel ganz heraus. Legen Sie das Schleifband erst um die hintere und dann die vordere Riemenscheibe, wobei Sie das Band zum Vorderende des Auslegearms ziehen. Bringen Sie den Nockenhebel wieder in seine Ausgangsstellung.

## **Einstellen der Schleifband-Spurlage (Abb. 6)**

Schalten Sie das Werkzeug ein und vergewissern Sie sich, dass das Band korrekt ausgerichtet ist. Zentrieren Sie die Schleifband-Spurlage mit Hilfe des Einstellrads. Drehen Sie das Einstellrad im Uhrzeigersinn, um das Band nach rechts zu verschieben, bzw. entgegen dem Uhrzeigersinn, um es nach links zu verschieben.

## **Anschluss eines Makita-Staubsaugers oder Absauggerätes (Abb. 7 u. 8)**

### **VORSICHT:**

Schließen Sie stets die Schutzkappe, wenn kein Staubsauger/Absauggerät an den Absaugstutzen angeschlossen ist. Stecken Sie niemals Ihren Finger in den Absaugstutzen.

Der Anschluss eines Makita-Staubsaugers oder Absauggerätes an die Elektronikfeile gestattet saubereres Arbeiten.

Öffnen Sie die Schutzkappe, und bringen Sie den Absaugstutzen an. Schließen Sie den Schlauch eines Staubsaugers/Absauggerätes an den Absaugstutzen an. Zum Anschluss an einen Makita-Staubsauger wird ein gesonderter Schlauch von 28 mm Innendurchmesser benötigt.

Bei Verwendung eines Makita-Absauggerätes wird der Schlauch des Absauggerätes direkt an den Absaugstutzen angeschlossen.

## **Schleifbetrieb (Abb. 9, 10 u. 11)**

### **VORSICHT:**

- Sichern Sie das Werkstück mit Klemmen usw., falls die Gefahr besteht, dass es während der Schleifarbeit verrutscht.
- Das Werkzeug darf beim Ein- oder Ausschalten nicht mit dem Werkstück in Berührung sein. Anderenfalls kann es zu einer Beschädigung des Werkstücks oder des Schleifbands oder zum Verlust der Kontrolle über das Werkzeug kommen.
- Achten Sie beim Arbeiten mit dem Werkzeug besonders sorgfältig darauf, dass weder das Werkzeug noch das Schleifband mit Ihrem Körper oder mit Personen oder Gegenständen im Arbeitsbereich in Berührung kommt.

Halten Sie das Werkzeug mit beiden Händen fest. Schalten Sie das Werkzeug ein und warten Sie, bis es seine volle Drehzahl erreicht. Halten Sie das Werkzeug leicht gegen die Werkstückoberfläche, und bewegen Sie es vor und zurück. Drücken Sie das Schleifband nur leicht gegen das Werkstück. Übermäßiger Druck kann zu einer Beschädigung des Schleifbands und einer Verkürzung der Lebensdauer des Werkzeugs führen. Benutzen Sie das Werkzeug bei Schleifarbeiten nur innerhalb des Bereichs "A" des Auslegearms

## **WARTUNG**

### **VORSICHT:**

Vor Arbeiten an dem Bandschleifer vergewissern Sie sich, daß sich der Schalter in der Position OFF befindet und der Netzstecker gezogen ist.

## **Kohlebürsten wechseln (Abb. 12 u. 13)**

Wechseln Sie die Kohlebürsten aus, wenn sie bis auf die Verschleißgrenze abgenutzt sind. Ersetzen Sie die Kohlebürsten nur durch baugleiche und stets paarweise.

Um die Sicherheit und Zuverlässigkeit dieses Gerätes zu gewährleisten, sollten Reparatur-, Wartungs- und Einstellarbeiten nur von Makita autorisierten Werkstätten oder Kundendienstzentren unter ausschließlicher Verwendung von Makita-Originalersatzteilen ausgeführt werden.

## Visione generale

1	Leva di bloccaggio	8	Leva camma	15	Aspiratore
2	Braccio	9	Puleggia posteriore	16	Collettore polvere
3	Gamma "A"	10	Cinghia abrasiva	17	Zoccolo piatto
4	Vite	11	Ghiera di regolazione	18	Segno limite
5	Bottone di bloccaggio	12	Bocchettone polvere	19	Coperchio portaspazzole
6	Interruttore e a grilletto	13	Manicotto 28	20	Cacciavite
7	Ghiera di regolazione velocità	14	Manicotto per aspiratore		

### DATI TECNICI

<b>Modello</b>	<b>9032</b>
Dimensioni cinghia .....	9 mm x 533 mm
Velocità cinghia .....	5 m – 28 m/s.
Lunghezza totale .....	420 mm
Peso netto .....	1,5 kg

- Per il nostro programma di ricerca e sviluppo continui, i dati tecnici sono soggetti a modifiche senza preavviso.
- Nota: I dati tecnici potrebbero differire a seconda del paese di destinazione del modello.

### Alimentazione

L'utensile deve essere collegato ad una presa di corrente con la stessa tensione indicata sulla targhetta del nome, e può funzionare soltanto con la corrente alternata monofase. Esso ha un doppio isolamento in osservanza alle norme europee, per cui può essere usato con le prese di corrente sprovviste della messa a terra.

### Consigli per la sicurezza

Per la propria sicurezza, riferirsi alle accluse istruzioni per la sicurezza.

### ULTERIORI REGOLE DI SICUREZZA

1. **Tenere l'utensile per le superfici di tenuta isolate per eseguire i tagli dove potrebbe fare contatto con fili elettrici nascosti o con il suo stesso cavo di alimentazione. Il contatto con un filo elettrico "sotto tensione" rende "sotto tensione" le parti metalliche esposte dell'utensile, dando una scossa all'operatore.**
2. **Tenere l'utensile con entrambe le mani.**
3. **Assicurarsi che la cinghia non sia a contatto con il pezzo da lavorare prima di mettere in moto l'utensile.**
4. **Tenere le mani lontane dalle parti in movimento.**
5. **Non lasciare che l'utensile giri da solo. Metterlo in moto solamente quando è tenuto in mano.**
6. **Questo utensile non è a prova d'acqua, per cui non si deve usare acqua sulle superfici da lavorare.**
7. **Ventilare adeguatamente l'area di lavoro durante le operazioni di smerigliatura e di lucidatura.**
8. **Usare sempre la mascherina antipolvere/respiratore corretto per il materiale e il lavoro che si esegue.**

### CONSERVARE QUESTE ISTRUZIONI.

### ISTRUZIONI PER L'USO

#### Regolazione dell'inclinazione del braccio (Fig. 1)

##### ATTENZIONE:

Accertarsi sempre che l'utensile sia spento e staccato dalla presa di corrente prima di regolare l'inclinazione dell'angolo.

Il braccio può essere ruotato e fissato a qualsiasi angolo entro la gamma "A", secondo la posizione d'utilizzo o la figura del pezzo.

Allentare la leva di bloccaggio sollevandola. Ruotare il braccio sulla posizione desiderata e fissarlo saldamente con la leva di bloccaggio.

#### Sostituzione del braccio (Fig. 2)

##### ATTENZIONE:

Accertarsi sempre che l'utensile sia spento e staccato dalla presa di corrente prima di sostituire il braccio.

Sostituendo il braccio fornito a corredo con uno opzionale, si può usare una cinghia di 6 mm o di 13 mm. Rimuovere il braccio allentando la vite che lo fissa. Inserire il braccio adatto alla cinghia da usare e stringere saldamente la vite.

#### Fuzionamento dell'interruttore (Fig. 3)

##### ATTENZIONE:

Prima di inserire l'utensile in una presa di corrente, controllare che il grilletto dell'interruttore funzioni bene e ritornino sulla posizione di "OFF" (spento) quando viene rilasciarlo.

Per mettere in moto l'utensile, premere dolcemente il grilletto dell'interruttore. Per fermarlo, rilasciarlo. Nel caso di operazione continua, senza tenere il dito sul grilletto tutto il tempo, basta premere il grilletto e inserire il bottone di bloccaggio col pollice. Per arrestare l'utensile dalla posizione bloccata, basta premere il grilletto a fondo e poi rilasciarlo.

#### Ghiera di regolazione velocità (Fig. 4)

La velocità della cinghia può essere regolata liberamente dai 5 m ai 28 m al secondo girando la ghiera di regolazione della velocità su un numero di regolazione da 1 a 6. La velocità più alta si ottiene girando la ghiera nella direzione del numero 6, e la velocità più bassa girandola nella direzione del numero 1. Selezionare la velocità appropriata al pezzo da levigare.

##### ATTENZIONE:

La ghiera di regolazione velocità può essere girata soltanto fino a 6 e indietro fino a 1. Non forzarla oltre il 6 o l'1, perché altrimenti si potrebbe rendere inutilizzabile la funzione di regolazione della velocità.

## **Installazione o rimozione della cinghia abrasiva (Fig. 5)**

### **ATTENZIONE:**

Accertarsi sempre che l'utensile sia spento e staccato dalla presa di corrente prima di installare o rimuovere la cinghia abrasiva.

Tirar fuori completamente la leva camma. Installare la cinghia sulla puleggia posteriore e sistemarla sulla puleggia anteriore tirandola sul braccio anteriore. Rimettere la leva camma sulla sua posizione originale.

## **Regolazione del tracciamento della cinghia (Fig. 6)**

Accendere l'utensile e accertarsi che la cinghia sia allineata correttamente.

Usare la ghiera di regolazione per centrare il tracciamento della cinghia. Girare la ghiera di regolazione in senso orario per inclinare la cinghia a destra, o in senso antiorario per inclinarla a sinistra.

## **Collegamento dell'aspiratore o del collettore della polvere Makita (Fig. 7 e 8)**

### **ATTENZIONE:**

Chiudere sempre il tappo del bocchettone quando l'aspiratore/collettore della polvere non è collegato al bocchettone. Mai inserire le dita nel bocchettone.

Collegando la levigatrice a nastro a un aspiratore o collettore della polvere Makita, si possono eseguire operazioni di smerigliatura più pulite.

Aprire il tappo del bocchettone e installare il bocchettone della polvere. Collegare il manicotto di un aspiratore/collettore della polvere al bocchettone della polvere.

Per collegare un aspiratore Makita al bocchettone della polvere è necessario un manicotto con un diametro interno di 28 mm opzionale.

## **Operazione di smerigliatura (Fig. 9, 10 e 11)**

### **ATTENZIONE:**

- Fissare il pezzo con morsetti, ecc., se c'è la possibilità che si muova durante il lavoro.
- L'utensile non deve fare contatto con la superficie del pezzo quando lo si accende o spegne. Altrimenti, la finitura potrebbe essere scarsa o si potrebbe danneggiare la cinghia o perdere il controllo dell'utensile.
- Lavorando con l'utensile, fare attenzione a evitare ogni contatto dell'utensile e della cinghia con una qualsiasi parte del corpo o qualsiasi altra cosa vicina.

Tenere saldamente l'utensile con entrambe le mani. Accendere l'utensile e aspettare che raggiunga la massima velocità. Applicare delicatamente l'utensile alla superficie del pezzo e spostarlo avanti e indietro. Premere soltanto leggermente la cinghia sul pezzo. Una pressione eccessiva potrebbe danneggiare la cinghia e ridurre la vita di servizio dell'utensile. Usare sempre la gamma "A" della cinghia per la smerigliatura del pezzo.

## **MANUTENZIONE**

### **ATTENZIONE:**

Prima di eseguire qualsiasi lavoro sull'utensile, accertatevi sempre che sia spento e staccato dalla presa di corrente.

## **Sostituzione delle spazzole a carbone (Fig. 12 e 13)**

Sostituire le spazzole a carbone quando sono usurate fino al segno del limite. Le spazzole a carbone vanno sostituite contemporaneamente con altre identiche.

Per mantenere la sicurezza e l'affidabilità del prodotto, le riparazioni, la manutenzione o le regolazioni dovrebbero essere eseguite da un centro di assistenza Makita autorizzato.

**Verklaring van algemene gegevens**

1 Grendelhefboom	8 Nok	15 Stofzuiger
2 Arm	9 Achterste schijf	16 Stofvanger
3 Bereik "A"	10 Schuurband	17 Platte schoen
4 Schroef	11 Regelknop	18 Limiet
5 Vastzetknop	12 Stofzuigmondstuk	19 Koolborsteldop
6 Trekschakelaar	13 Slang 28	20 Schroevendraaier
7 Snelheidsregelknop	14 Slang voor stofzuiger	

**TECHNISCHE GEGEVENS**

<b>Model</b>	<b>9032</b>
Bandmaat .....	9 mm x 533 mm
Bandsnelheid .....	5 – 28 m/s
Totale lengte .....	420 mm
Netto gewicht .....	1,5 kg

- In verband met ononderbroken research en ontwikkeling behouden wij ons het recht voor bovenstaande technische gegevens te wijzigen zonder voorafgaande kennisgeving.
- Opmerking: De technische gegevens kunnen van land tot land verschillen.

**Stroomvoorziening**

De machine mag alleen worden aangesloten op een stroombron van hetzelfde voltage als aangegeven op de naamplaat, en kan alleen op enkel-fase wisselstroom worden gebruikt. De machine is dubbel-geïsoleerd volgens de Europese standaard en kan derhalve ook op een niet-geaard stopcontact worden aangesloten.

**Veiligheidswenken**

Voor uw veiligheid dient u de bijgevoegde Veiligheidsvoorschriften nauwkeurig op te volgen.

**AANVULLENDE**

**VEILIGHEIDSVOORSCHRIFTEN**

1. **Houd de machine vast bij de geïsoleerde gedeelten van de handgreep wanneer de machine tijdens het gebruik in aanraking kan komen met verborgen bedrading of met zijn netsnoer. Door contact met een onder spanning staande draad komen de blootgestelde metalen delen van de machine onder spanning te staan zodat de gebruiker een elektrische schok kan krijgen.**
2. **Houd het gereedschap altijd met beide handen stevig vast.**
3. **Zorg ervoor dat de schuurband niet in aanraking is met het werkstuk, wanneer u het gereedschap inschakelt.**
4. **Houd uw handen uit de buurt van de draaiende delen.**
5. **Schakel het gereedschap altijd uit wanneer u tijdens het werk weg moet. Schakel het gereedschap alleen in, als u het in handen houdt.**
6. **Dit gereedschap is niet waterdicht. Zorg er dus voor dat het werkstuk droog is.**
7. **Zorg voor een goede ventilatie in uw werkomgeving tijdens schuren of polijsten.**
8. **Gebruik altijd een stofmasker/gasmasker dat geschikt is voor het materiaal en de toepassing waarmee u werkt.**

**Bewaar deze voorschriften.**

**BEDIENINGSVOORSCHRIFTEN**

**Afstellen van de hellingshoek van de arm (Fig. 1)**

LET OP:

Schakel het gereedschap altijd uit en trek de stekker uit het stopcontact alvorens de hellingshoek van de arm af te stellen.

De arm kan worden gedraaid en kan worden vastgezet bij een willekeurige hoek binnen het bereik "A" naar gelang de bedieningspositie of de vorm van het werkstuk.

Maak de grendelhefboom los door deze omhoog te brengen. Draai de arm naar de gewenste positie en draai de grendelhefboom vast om de arm goed vast te zetten.

**Vervangen van de arm (Fig. 2)**

LET OP:

Schakel het gereedschap altijd uit en trek de stekker uit het stopcontact alvorens de arm te vervangen.

Door de standaard-uitgeruste arm te vervangen door een optionele arm kunt u een schuurband gebruiken die 6 mm of 13 mm breed is. Verwijder de arm door de bevestigingsschroef van de arm los te draaien. Monteer de arm die geschikt is voor de schuurband die u gaat gebruiken, en draai de schroef goed vast.

**Trekschakelaar (Fig. 3)**

LET OP:

Alvorens het netsnoer op het stopcontact aan te sluiten, dient u altijd te controleren of de trekkerschakelaar behoorlijk werkt en bij loslaten onmiddellijk naar de "OFF" positie terugkeert.

Druk eenvoudig de schakelaar in om de machine te starten. Om te stoppen, de trekker loslaten. Om continu door te draaien bij het indrukken tevens de vastzetknop indrukken.

**Snelheidsregelknop (Fig. 4)**

U kunt de bandsnelheid instellen op een willekeurige snelheid tussen 5 m en 28 m per seconde door de snelheidsregelknop in te stellen op een van de cijfers 1 tot 6. De snelheid verhoogt naarmate de knop in de richting van het cijfer 6 wordt gedraaid, en verlaagt wanneer deze in de richting van het cijfer 1 wordt gedraaid. Kies de snelheid die het best geschikt is voor het werkstuk dat u wilt schuren.

LET OP:

De snelheidsregelknop kan niet verder dan 6 en niet verder terug dan 1 worden gedraaid. Forceer de knop niet voorbij 6 of 1, omdat de snelheidsregeling dan niet meer juist zal werken.

## **Installeren of verwijderen van de schuurband (Fig. 5)**

LET OP:

Schakel het gereedschap altijd uit en trek de stekker uit het stopcontact alvorens de schuurband te installeren of te verwijderen.

Trek de nok zo ver mogelijk naar buiten. Monteer de schuurband over de achterste schijf, en schuif hem dan over de voorste schijf terwijl u hem in de richting van de voorarm naar buiten trekt. Breng daarna de nok terug naar zijn oorspronkelijke positie.

## **Afstellen van de schuurbandloop (Fig. 6)**

Schakel het gereedschap in en controleer of de schuurband goed is uitgelijnd.

Gebruik de regelknop om de loop van de schuurband te centreren. Draai de regelknop naar rechts om de schuurband meer naar rechts te doen komen, of naar links om de schuurband meer naar links te doen komen.

## **Aansluiten op een Makita stofzuiger of stofvanger (Fig. 7 en 8)**

LET OP:

Sluit altijd de kap van het mondstuk wanneer de stofzuiger/stofvanger niet op het mondstuk is aangesloten. Steek nooit uw vinger in het mondstuk.

U kunt schoner werken door de schuurmachine aan te sluiten op een Makita stofzuiger of stofvanger.

Open de dop van het mondstuk en breng het stofzuigmondstuk aan. Verbind de slang van een stofzuiger/stofvanger met het stofzuigmondstuk.

Wanneer u aansluit op een Makita stofzuiger, is een optionele slang met een binnendiameter van 28 mm nodig.

Wanneer u aansluit op een Makita stofvanger, kunt u de slang van de stofvanger direct op het stofzuigmondstuk aansluiten.

## **Schuren (Fig. 9, 10 en 11)**

LET OP:

- Zet het werkstuk vast met een spantang e.d. indien er kans is dat het werkstuk tijdens het schuren zal bewegen.
- Wanneer u het gereedschap in- of uitschakelt, mag het gereedschap het werkstukoppervlak nog niet of niet meer raken, omdat de afwerking anders niet goed zal zijn en er tevens kans is dat de schuurband beschadigd raakt of u de controle over het gereedschap verliest.
- Pas tijdens het gebruik van het gereedschap zeer goed op dat het gereedschap of de schuurband niet in contact komt met een deel van uw lichaam of met personen of voorwerpen in uw omgeving.

Houd het gereedschap stevig vast met beide handen. Schakel het gereedschap in en wacht totdat het op volle snelheid draait. Breng het gereedschap langzaam op het werkstukoppervlak en beweeg het naar voren en naar achteren. Druk de schuurband zachtjes op het werkstuk. Bij overmatige druk kan de schuurband beschadigd raken en zal het gereedschap minder lang meegaan. Gebruik voor het schuren van het werkstuk altijd het bereik "A" van de schuurband.

## **ONDERHOUD**

LET OP:

Zorg er altijd voor dat de machine is uitgeschakeld en de stekker uit het stopcontact is verwijderd vooraleer onderhoud aan de machine uit te voeren.

## **Vervangen van koolborstels (Fig. 12 en 13)**

Vervang de koolborstels wanneer deze tot aan de limietmarkering zijn afgesleten. Beide identieke koolborstels dienen tegelijkertijd te worden vervangen.

Opdat het gereedschap veilig en betrouwbaar blijft, dienen alle reparaties, onderhoud of afstellingen te worden uitgevoerd in een erkend Makita service centrum.

Explicación de los dibujos

1 Palanca de bloqueo	8 Palanca de leva	15 Aspirador
2 Brazo	9 Polea trasera	16 Colector de polvo
3 Rango "A"	10 Banda abrasiva	17 Zapata plana
4 Tornillo	11 Dial de ajuste	18 Marca de límite
5 Botón de bloqueo	12 Boquilla para polvo	19 Tapa de portaescobillas
6 Interruptor de gatillo	13 Tubo flexible 28	20 Destornillador
7 Dial de ajuste de velocidad	14 Tubo flexible para el aspirador	

**ESPECIFICACIONES**

<b>Modelo</b>	<b>9032</b>
Tamaño de banda .....	9 mm x 533 mm
Velocidad de banda .....	5 m – 28 m/s.
Longitud total .....	420 mm
Peso neto .....	1,5 kg

- Debido a un programa continuo de investigación y desarrollo, las especificaciones aquí dadas están sujetas a cambios sin previo aviso.
- Nota: Las especificaciones pueden ser diferentes de país a país.

**Alimentación**

La herramienta ha de conectarse solamente a una fuente de alimentación de la misma tensión que la indicada en la placa de características, y sólo puede funcionar con corriente alterna monofásica. El sistema de doble aislamiento de la herramienta cumple con la norma europea y puede, por lo tanto, usarse también en enchufes hembra sin conductor de tierra.

**Sugerencias de seguridad**

Para su propia seguridad, consulte las instrucciones de seguridad incluidas.

**NORMAS DE SEGURIDAD ADICIONALES**

1. **Sostenga las herramientas por las superficies de empuñadura aisladas cuando realice una operación donde la herramienta de corte pueda tocar cables ocultos o su propio cable. El contacto con un cable con corriente conducirá la corriente a las partes metálicas expuestas de la herramienta y ocasionará una sacudida eléctrica al operario.**
2. **Sostenga firmemente la herramienta con ambas manos.**
3. **Cerciórese de que la banda no esté en contacto con la pieza de trabajo antes de conectar el interruptor.**
4. **Mantenga las manos apartadas de las partes rotativas.**
5. **No deje la herramienta mientras esté en funcionamiento. Opere la herramienta sólo cuando la tenga en las manos.**
6. **Esta herramienta no es impermeable, por lo que no deberá usar agua sobre la superficie de la pieza de trabajo.**
7. **Ventile adecuadamente su lugar de trabajo cuando realice operaciones de lijado o de pulido.**
8. **Utilice siempre la máscara contra polvo/respirador correcto para el material y la aplicación del trabajo que esté realizando.**

**GUARDE ESTAS INSTRUCCIONES.**

**INSTRUCCIONES**

**PARA EL FUNCIONAMIENTO**

**Ajuste de la inclinación del brazo (Fig. 1)**

**PRECAUCIÓN:**

Asegúrese siempre de que la herramienta esté apagada y desenchufada antes de ajustar la inclinación del brazo.

El brazo se puede pivotar y fijar en cualquier ángulo deseado dentro del rango "A" de acuerdo con la posición de utilización o la forma de la pieza de trabajo.

Aloje la palanca de bloqueo levantándola. Pivote el brazo hasta la posición deseada, y apriete la palanca de bloqueo para fijar el brazo firmemente.

**Sustitución del brazo (Fig. 2)**

**PRECAUCIÓN:**

Asegúrese siempre de que la herramienta esté apagada y desenchufada antes de sustituir el brazo.

Sustituyendo el brazo estándar suministrado por uno opcional, se podrá utilizar una banda de 6 mm o 13 mm de ancho. Quite el brazo aflojando el tornillo que lo sujeta. Inserte el brazo apropiado para la banda que vaya a utilizar, y apriete el tornillo firmemente.

**Interruptor de encendido (Fig. 3)**

**PRECAUCIÓN:**

Antes de enchufar la herramienta, compruebe siempre si el interruptor de gatillo trabaja correctamente y regresa a la posición "OFF" cuando lo suelta.

Para encender la herramienta, simplemente presione el gatillo. Suéltelo para apagar la herramienta. Para una operación continua, presione el gatillo y oprima el botón de bloqueo. Para detener la herramienta cuando esté en posición asegurada, vuelva a presionar el gatillo y suéltelo.

**Dial de ajuste de velocidad (Fig. 4)**

La velocidad de la correa se puede ajustar infinitamente entre 5 m y 28 m por segundo girando el dial de ajuste de velocidad hasta un número de ajuste dado de 1 a 6.

Girando el dial de ajuste de velocidad en dirección al número 6 se obtiene una velocidad más alta; y girándolo en dirección del número 1 se obtiene una velocidad más baja. Seleccione la velocidad apropiada para la pieza de trabajo a lijar.

**PRECAUCIÓN:**

El dial de ajuste de velocidad solamente puede ser girado hasta el 6 y de vuelta hasta el 1. No fuerce el dial de ajuste de velocidad más allá del 6 o del 1, porque podrá dejar de funcionar.

## **Instalación o desmontaje de la banda abrasiva (Fig. 5)**

### **PRECAUCIÓN:**

Asegúrese siempre de que la herramienta esté apagada y desenchufada antes de instalar o desmontar la banda abrasiva.

Empuje la palanca de leva hacia fuera a tope. Instale la banda sobre la polea trasera, y deslice la banda sobre la polea delantera, con la correa estirada hasta el brazo delantero. Vuelva a poner la palanca de leva en la posición original.

### **Ajuste del recorrido de la banda (Fig. 6)**

Apague la herramienta y asegúrese de que la correa esté debidamente alineada.

Utilice el dial de ajuste para centrar el recorrido de la banda. Gire el dial de ajuste hacia la derecha para inclinar la banda hacia la derecha, o hacia la izquierda para inclinarla hacia la izquierda.

### **Conexión a un aspirador o colector de polvo Makita (Fig. 7 y 8)**

#### **PRECAUCIÓN:**

Cierre siempre la tapa de la boquilla cuando el aspirador/colector de polvo no esté conectado a la boquilla. No introduzca nunca los dedos en la boquilla.

Se pueden realizar operaciones de lijado más limpias conectando la lijadora de banda a un aspirador o colector de polvo Makita.

Abra la tapa de la boquilla, e instale la boquilla para polvo. Conecte el tubo flexible de un aspirador/colector de polvo a la boquilla para polvo.

Cuando se conecte a un aspirador Makita, será necesario un tubo flexible de 28 mm de diámetro interior opcional.

Cuando se conecte a un colector de polvo Makita, conecte el tubo flexible del colector de polvo directamente a la boquilla para polvo.

### **Operaciones de lijado (Fig. 9, 10 y 11)**

#### **PRECAUCIÓN:**

- Sujete la pieza de trabajo con mordazas, etc. si hay alguna posibilidad de que se pueda mover durante las operaciones de trabajo.
- La herramienta no deberá estar ya en contacto con la superficie de la pieza de trabajo cuando la encienda o la apague. De lo contrario, podrán producirse un lijado mal acabado, daños en la banda o pérdida del control de la herramienta.
- Cuando trabaje con la herramienta, tenga mucho cuidado de evitar cualquier contacto de la herramienta y la banda con cualquier parte de su cuerpo o de cualquiera o cualquier cosa cerca de usted.

Sujete la herramienta firmemente con ambas manos. Encienda la herramienta y espere hasta que alcance plena velocidad. Aplique con cuidado la herramienta a la superficie de la pieza de trabajo y mueva la herramienta hacia delante y hacia atrás. Presione la banda sólo ligeramente sobre la pieza de trabajo. Una fuerza excesiva podrá dañar la banda y acortar la vida útil de la herramienta. Utilice siempre el rango "A" de la banda para lijar la pieza de trabajo.

## **MANTENIMIENTO**

### **PRECAUCIÓN:**

Asegúrese siempre de que la herramienta esté desconectada y desenchufada antes de realizar ninguna reparación en ella.

### **Substitución de las escobillas de carbono (Fig. 12 y 13)**

Reemplace las escobillas de carbón cuando se hayan desgastado hasta la marca límite. Las dos escobillas de carbón idénticas deberán reemplazarse al mismo tiempo.

Para mantener la seguridad y fiabilidad del producto, las reparaciones, el mantenimiento y los ajustes deberán ser realizados por un Centro de Servicio Autorizado de Makita.



**Explicação geral**

1 Alavanca de bloqueio	8 Alavanca do came	16 Colector do pó
2 Braço	9 Roldana de retorno traseira	17 Sapata plana
3 Gama "A"	10 Cinta abrasiva	18 Marca limite
4 Parafuso	11 Marcador de regulação	19 Tampas do porta-escovas
5 Botão de bloqueio	12 Bocal do pó	20 Chave de fendas
6 Gatilho do interruptor	13 Mangueira 28	
7 Marcador de regulação de velocidade	14 Mangueira para aspirador do pó	
	15 Aspirador do pó	

**ESPECIFICAÇÕES**

<b>Modelo</b>	<b>9032</b>
Medida do rolo .....	9 mm x 533 mm
Velocidade do rolo .....	5 m – 28 m/s.
Comprimento total .....	420 mm
Peso .....	1,5 kg

- Devido a um programa contínuo de pesquisa e desenvolvimento, estas especificações podem ser alteradas sem aviso prévio.
- Nota: As especificações podem variar de país para país.

**Alimentação**

A ferramenta só deve ser ligada a uma fonte de alimentação com a mesma voltagem da indicada na placa de características, e só funciona com alimentação CA monofásica. Tem um sistema de isolamento duplo de acordo com as normas europeias e pode, por isso, utilizar tomadas sem ligação à terra.

**Conselhos de segurança**

Para sua segurança, leia as instruções anexas.

**REGRAS DE SEGURANÇA ADICIONAIS**

1. Pegue na ferramenta pelas superfícies isoladas quando executa uma operação em que a ferramenta de corte pode entrar em contacto com fios escondidos ou com o seu própria cabo. Contacto com um fio "vivo" pode tornar as partes metálicas da ferramenta vivas e causar um choque no operador.
2. Segure bem a ferramenta com as duas mãos.
3. Certifique-se de que o rolo de lixa não toca na superfície a trabalhar, antes de accionar o interruptor.
4. Afaste as mãos das partes em rotação.
5. Não deixe a ferramenta a funcionar sozinha. Trabalhe com ela apenas quando puder segurá-la com as duas mãos.
6. Esta ferramenta não é à prova de água. Não molhe a superfície a polir.
7. Mantenha a sua área de trabalho com a ventilação adequada quando executa operações de lixamento ou polimento.
8. Utilize sempre a máscara contra o pó/respirador adequado ao material e aplicação com que está a trabalhar.

**GUARDE ESTAS INSTRUÇÕES.**

**INSTRUÇÕES DE FUNCIONAMENTO**

**Regulação da inclinação do braço (Fig. 1)**

**PRECAUÇÃO:**

Certifique-se sempre de que a ferramenta está desligada e a ficha retirada da tomada antes de regular a inclinação do braço.

O braço pode ser deslocado e fixado em qualquer ângulo dentro da gama "A" de acordo com a posição de operação ou a forma da peça de trabalho.

Solte a alavanca de bloqueio levantando-a. Rode o braço para a posição desejada e prenda a alavanca de bloqueio para fixar firmemente o braço.

**Substituição do braço (Fig. 2)**

**PRECAUÇÃO:**

Certifique-se sempre de que a ferramenta está desligada e a ficha retirada da tomada antes de substituir o braço.

Se substituir o braço montado no equipamento normal por um opcional, pode utilizar cintas com 6 mm ou 13 mm de largura. Retire o braço libertando o parafuso que o prende. Coloque o braço que corresponde à cinta a ser utilizada e aperte o parafuso firmemente.

**Interruptor (Fig. 3)**

**PRECAUÇÃO:**

Antes de ligar a ferramenta à corrente eléctrica, verifique sempre se o gatilho do interruptor funciona correctamente e regressa à posição "OFF" (desligado) quando o solta.

Para pôr a ferramenta a funcionar basta carregar no gatilho. Solte-o para pará-la. Para o funcionamento em contínuo, carregue no gatilho e no botão de bloqueio. Para parar a ferramenta quando estiver a funcionar em contínuo, volte a carregar no gatilho e solte-o.

**Marcador de regulação de velocidade (Fig. 4)**

A velocidade da cinta pode ser regulada indefinidamente entre 5 m e 28 m por segundo rodando o marcador de regulação da velocidade para um dado número de ajuste de 1 a 6.

Obtém maior velocidade quando o marcador está voltado na direcção do número 6; obtém menor velocidade quando está voltado na direcção do número 1. Selecione a velocidade adequada para a peça de trabalho a ser lixada.

**PRECAUÇÃO:**

O marcador de regulação de velocidade só pode ser rodado até ao 6 e até ao 1. Não o force para passar o 6 ou 1, ou a função de regulação de velocidade pode deixar de funcionar.

## **Instalar ou retirar a cinta abrasiva (Fig. 5)**

### **PRECAUÇÃO:**

Certifique-se sempre de que a ferramenta está desligada e a ficha retirada da tomada antes de instalar ou retirar a cinta abrasiva.

Puxe a alavanca do came completamente para fora. Instale a cinta sobre a roldana de retorno traseira com a cinta retirada do braço da frente. Volte a colocar a alavanca do came na posição original.

## **Regulação do curso da cinta (Fig. 6)**

Ligue a ferramenta e certifique-se de que a cinta está alinhada correctamente.

Utilize o marcador de regulação para centrar o curso da cinta. Rode o marcador de regulação para a direita para inclinar a cinta para a direita ou para a esquerda para a inclinar para a esquerda.

## **Para ligar um aspirador ou colector de pó Makita (Fig. 7 e 8)**

### **PRECAUÇÃO:**

Feche sempre a tampa do bocal quando o aspirador/colector do pó não está ligado ao bocal. Nunca meta o seu dedo no bocal.

Pode executar operações de lixamento mais limpas ligando a lixadeira de cinta a um aspirador ou colector de pó da Makita.

Abra a tampa do bocal e instale o bocal do pó. Ligue a mangueira de um aspirador/colector de pó ao bocal do pó. Quando liga a um aspirador de pó Makita, necessita de uma mangueira opcional de 28 mm de diâmetro interior. Quando liga a um colector de pó Makita, ligue a mangueira para o colector de pó directamente ao bocal do pó.

## **Operação de lixamento (Fig. 9, 10 e 11)**

### **PRECAUÇÃO:**

- Prenda a peça de trabalho com grampos, etc. se houver alguma possibilidade de se deslocar durante o trabalho.
- A ferramenta não deve estar em contacto com a superfície da peça de trabalho quando liga e desliga a ferramenta. Se assim não for obterá um mau acabamento e pode estragar a cinta ou perder o controle da ferramenta.
- Quando trabalha com a ferramenta tenha cuidado para evitar qualquer contacto da ferramenta e da cinta com qualquer parte do seu corpo ou qualquer coisa perto de si.

Pegue na ferramenta firmemente com as duas mãos. Ligue a ferramenta e espere até que atinja a velocidade máxima. Aplique suavemente a ferramenta na superfície da peça de trabalho e desloque a ferramenta para a frente e para trás. Só pressione ligeiramente a cinta na peça de trabalho. Pressão excessiva pode estragar a cinta e diminuir a duração da ferramenta. Utilize sempre a gama "A" da cinta para lixar a peça de trabalho.

## **MANUTENÇÃO**

### **PRECAUÇÃO:**

Certifique-se sempre de que a ferramenta está desligada e a ficha retirada da tomada antes de efectuar qualquer inspecção e manutenção.

## **Substituição das escovas de carvão (Fig. 12 e 13)**

Substitua as escovas de carvão quando estiverem gastas até à marca limite. Deve substituir ao mesmo tempo ambas as escovas de carvão.

Para salvaguardar a segurança e a fiabilidade do produto, as reparações, manutenção e afinações deverão ser sempre efectuadas por um Centro de Assistência Oficial Makita.

## Illustrationsoversigt

1 Låsearm	8 Kamarm	15 Støvsuger
2 Arm	9 Bagerste remskive	16 Støvopsamler
3 "A" område	10 Slibebånd	17 Flad glidesko
4 Skrue	11 Justeringsknap	18 Slidgrænse
5 Låseknop	12 Støvtuds	19 Kuldæksel
6 Afbryderknap	13 Slange 28	20 Skruetrækker
7 Hastighedsjusteringsknap	14 Slange til støvsuger	

## SPECIFIKATIONER

<b>Model</b>	<b>9032</b>
Båndstørrelse .....	9 mm x 533 mm
Båndhastighed .....	5 m – 28 m/s.
Længde .....	420 mm
Vægt .....	1,5 kg

- Ret til tekniske ændringer forbeholdes.
- Bemærk: Data kan variere fra land til land.

## Strømforsyning

Maskinen må kun tilsluttes en strømforsyning med samme spænding, som angivet på typeskiltet, og kan kun anvendes på enfaset vekselstrømforsyning. I henhold til de europæiske retningslinier er den dobbeltisoleret og kan derfor også tilsluttes netstik uden jordforbindelse.

## Sikkerhedsbestemmelser

Af sikkerhedsgrunde bør De sætte Dem ind i de medfølgende Sikkerhedsforskrifter.

## YDERLIGERE

## SIKKERHEDSFORSKRIFTER

1. **BERØR ALDRIG MASKINENS METALDELE** ved arbejde på steder, hvor der er risiko for at ramme strømførende ledninger. Hold kun ved maskinen på de isolerede greb, så De undgår stød, hvis De skulle ramme en strømførende ledning.
2. Hold altid godt fast på maskinen med begge hænder.
3. Sørg for, at slibebåndet ikke er i kontakt med emnet, når maskinen startes.
4. Hold hænderne væk fra roterende dele.
5. Maskinen må ikke køre uden opsyn. Maskinen må kun være igang, når den holdes med begge hænder.
6. Denne maskine er ikke godkendt til vådslibning. Brug aldrig væske ved slibning.
7. Sørg for god luftudskiftning på arbejdsstedet, når De udfører slibning eller polering.
8. Anvend altid den korrekte støvmaske/åndedrætsværn for det materiale og det arbejde, som De udfører.

## GEM DISSE FORSKRIFTER.

## ANVENDELESE

## Indstilling af armens skråstilling (Fig. 1)

## FORSIGTIG:

Sørg altid for at maskinen er slukket, og at netledningen er trukket ud af stikkontakten, før armens skråstilling justeres.

Armen kan drejes og fastgøres i enhver ønsket vinkel indenfor "A" området, således at stillingen passer til arbejdspositionen eller emnets facon.

Frigør låsearmen ved at hæve den. Drej armen til den ønskede position, og sæt låsearmen tilbage i låst stilling, så armen er sikkert låst i den ønskede vinkel.

## Udskiftning af arm (Fig. 2)

## FORSIGTIG:

Sørg altid for at maskinen er slukket, og at netledningen er trukket ud af stikkontakten, før armen udskiftes.

Ved at udskifte armen, der følger med som standardudstyr, men en arm, der fås som ekstraudstyr, kan der anvendes slibebånd med en bredde på 6 mm eller 13 mm. Fjern armen ved at løsne skruen, der holder armen fast. Monter den arm, der passer til det slibebånd, der skal anvendes, og stram skruen godt til.

## Afbryderknapbetjening (Fig. 3)

## ADVARSEL:

Før maskinen sættes i stikkontakten, bør De altid kontrollere, at afbryderknappen fungerer korrekt og returnerer til "OFF" positionen, når den slippes.

For at starte maskinen trykkes der blot på afbryderknappen. Slip afbryderknappen for at stoppe. Ved vedvarende arbejde trykkes på afbryderknappen og derefter skubbes låseknappen ind. For at stoppe maskinen fra denne låste position, trykkes afbryderknappen helt i bund, hvorefter den slippes.

## Hastighedsjusteringsknap (Fig. 4)

Slibebåndets hastighed kan trinløst justeres mellem 5 m og 28 m per sekund ved at man drejer hastighedsjusteringsknappen til en talindstilling mellem 1 til 6.

Højere hastighed opnås, når knappen drejes i retning af nummer 6, og lavere hastighed opnås, når den drejes i retning af nummer 1. Vælg den hastighed, der passer til emnet, der skal slibes.

## FORSIGTIG:

Hastighedsjusteringsknappen kan kun drejes så langt som til 6 og tilbage til 1. Tving den ikke forbi 6 eller 1, da det kan medføre ødelæggelse af hastighedsjusteringsfunktionen.

## Montering og afmontering af slibebånd (Fig. 5)

### FORSIGTIG:

Sørg altid for at maskinen er slukket, og at netledningen er trukket ud af stikkontakten, før slibebåndet monteres eller afmonteres.

Træk kamarmen helt ud. Anbring slibebåndet over den bagerste remskive og før det omkring den forreste remskive med slibebåndet trukket ud til den forreste del af armen. Før kamarmen tilbage i dens oprindelige stilling.

### Justering af slibebåndets sporing (Fig. 6)

Tænd for maskinen og kontrollér, at slibebåndet løber som det skal.

Brug justeringsknappen til at centrere slibebåndets sporing. Drej justeringsknappen med uret for at krænge slibebåndet mod højre, og drej den mod uret for at krænge mod venstre.

### Tilslutning til en Makita støvsuger eller støvopsamler (Fig. 7 og 8)

#### FORSIGTIG:

Luk altid sugestudsens med hættens, når en støvsuger eller støvopsamler ikke er tilsluttet studsens. Stik aldrig fingre ind i studsens.

De kan opnå en ren og bekvem udførelse af arbejdet ved at tilslutte filemaskinen til en Makita støvsuger eller støvopsamler.

Tag hættens af sugestudsens og sæt støvstudsadapteren på. Tilslut slangen fra en støvsuger eller støvopsamler til støvstudsadapteren.

Når der tilsluttes til en Makita støvsuger, er det nødvendigt at anvende en slange (ekstraudstyr) med en indvendig diameter på 28 mm.

Når der tilsluttes til en Makita støvopsamler, tilsluttes slangen fra slangemundstykket direkte til sugestudsens.

### Slibning (Fig. 9, 10 og 11)

#### FORSIGTIG:

- Fastgør emnet med skruetvinger eller lignende, hvis der er risiko for, at det bevæger sig under udførelse af arbejdet.
- Maskinen må ikke være i forbindelse med emnets overflade, når maskinen tændes eller slukkes. Ellers vil det medføre en dårlig finish, slibebåndet kan blive beskadiget, og der er risiko for at De mister kontrollen over maskinen.
- Når De arbejder med maskinen, skal De omhyggeligt undgå, at slibebåndet kommer i berøring med Deres krop, omkringstående personer eller genstande.

Hold godt fast på maskinen med begge hænder. Tænd for maskinen og vent til den opnår fuld hastighed. Bring forsigtigt maskinen i kontakt med emnets overflade og bevæg maskinen frem og tilbage. Tryk kun slibebåndet let mod emnet. Overdrevent tryk kan medføre beskadigelse af bæltet og forkorte maskinens levetid. Anvend altid slibebåndet indenfor "A" området, når emnet slibes.

## VEDLIGEHOJDELSE

### ADVARSEL:

Sørg altid for at maskinen er slukket, og at netstikket er trukket ud af stikkontakten, før der gennemføres noget arbejde på selve maskinen.

### Udskiftning af kul (Fig. 12 og 13)

Udskift maskinens kul når disse er slidt ned til slidgrænsen. Brug kun originale Makita kul og udskift altid disse parvis.

For at opretholde produktets sikkerhed og pålidelighed, må istandsættelse, vedligeholdelse eller justering kun udføres af et autoriseret Makita service center.

## Förklaring av allmän översikt

1 Låsspak	8 Spak för excenterkam	16 Dammuppsamlare
2 Arm	9 Bakre bandhjul	17 Plan sko
3 Område "A"	10 Slipband	18 Slitagemarkering
4 Skruv	11 Justeringsratt för bandspårning	19 Kolhållarlock
5 Låsknapp	12 Dammdysa	20 Spårmejsel
6 Strömställare	13 Slang 28	
7 Vred för inställning av bandhastigheten	14 Dammsugarslang	
	15 Dammsugare	

## TEKNISKA DATA

Modell	9032
Banddimension .....	9 mm x 533 mm
Bandhastighet .....	5 m – 28 m/s.
Längd .....	420 mm
Vikt .....	1,5 kg

- På grund av det kontinuerliga programmet för forskning och utveckling, kan här angivna tekniska data ändras utan föregående meddelande.
- Observera: Tekniska data kan variera i olika länder.

## Strömförsörjning

Maskinen får endast anslutas till nät med samma spänning som anges på typplåten och kan endast köras med enfas växelström. Den är dubbelisolerad i enlighet med europeisk standard och kan därför anslutas till vägguttag som saknar skyddsjord.

## Säkerhetstips

För din egen säkerhets skull bör du läsa igenom de medföljande säkerhetsföreskrifterna.

## EXTRA SÄKERHETSFÖRESKRIFTER

1. Håll maskinen i de isolerade greppytorna när du genomför ett arbete under vilket den skärande delen av maskinen riskerar att komma i kontakt med ledningsdragning som inte är synlig, eller med maskinens egen kabel. Om maskinen kommer i kontakt med en strömförande ledning blir de synliga metalldelarna på maskinen strömförande och ger operatören en elektrisk stöt.
2. Håll alltid maskinen med båda händerna.
3. Starta inte maskinen med slipbandet liggande an mot arbetsstycket.
4. Maskinen är av s.k. normalutförande, vilket innebär att den ej får användas för våt slipning.
5. Lämna ej maskinen med motoren påslagen. Använd den endast handhållen.
6. Denna maskin är ej vattenskyddad, så använd därför ej vatten på arbetsytan.
7. Ha god ventilation i ditt arbetsområde när du utför slip- och poleringsarbeten.
8. Använd alltid rätt dammskyddsmask/andningsapparat för det material och arbetsmoment som du jobbar med.

## SPARA DESSA INSTRUKTIONER.

## BRUKSANVISNING

## Inställning av armens lutning (Fig. 1)

## FÖRSIKTIGHET!

Se alltid till att maskinen är avstängd och kontakten utdragen ur nätuttaget innan armens lutning ställs in.

Armen kan svängas runt till önskad vinkel inom området "A", för att passa arbetsställningen eller arbetsstyckets utseende.

Lyft låsspaken för att lossa den. Sväng runt armen till önskat läge, och dra sedan åt låsspaken för att låsa armen ordentligt i läge.

## Utbyte av armen (Fig. 2)

## FÖRSIKTIGHET!

Se alltid till att maskinen är avstängd och kontakten utdragen ur nätuttaget innan armen byts ut.

Genom att byta ut den arm som medföljer som standardutrustning mot någon av de separat tillgängliga armarna, kan även band av bredderna 6 mm och 13 mm användas. Ta bort armen genom att lossa på den skruv som håller fast armen. Sätt på den arm som passar till det band som ska användas, och dra sedan åt skruven ordentligt.

## Strömbrytarens funktion (Fig. 3)

## FÖRSIKTIGHET!

Se alltid till att strömbrytaren fungerar som den ska, och återgå till det avstängda läget när den släpps, innan maskinens kontakt sätts i ett nätuttag.

Tryck på strömbrytaren för att starta maskinen. Släpp strömbrytaren för att stanna. Tryck på strömbrytaren och tryck därefter in låsknappen för kontinuerlig drift. Tryck in strömbrytaren helt och släpp den sedan, för att stoppa maskinen från det låsta läget.

## Vred för inställning av bandhastigheten (Fig. 4)

Bandets hastighet kan justeras steglöst mellan 5 m och 28 m per sekund, genom att ställa in vreden för inställning av bandhastigheten på någon av sifferinställningarna 1 till 6.

Högre bandhastighet erhålles om vreden vrids i riktning mot siffran 6; lägre bandhastighet erhålles om vreden vrids i riktning mot siffran 1. Välj lämplig bandhastighet för det arbetsstycke som ska slipas.

## FÖRSIKTIGHET!

Vreden för inställning av bandhastighet kan endast vridas till siffran 6, och sedan tillbaka till 1. Försök inte vrida det förbi 6 eller 1, eftersom hastighetsinställningen i så fall kan upphöra att fungera.

## **Påsättning och borttagning av slipband (Fig. 5)**

### **FÖRSIKTIGHET!**

Se alltid till att maskinen är avstängd och kontakten utdragen ur nätuttaget innan slipbandet sätts på eller tas bort.

Dra ut excenterkammens spak så långt det går. Sätt på bandet på det bakre bandhjulet, och för det sedan över det främre bandhjulet, med bandet utdraget till armens framdel. Återför excenterkammens spak till det ursprungliga läget.

## **Justering av bandspårningen (Fig. 6)**

Sätt på maskinen och se till att bandet går rakt.

Använd justeringsratten för att centrera bandspårningen. Vrid justeringsratten medurs för att föra bandet åt höger, eller moturs för att föra det åt vänster.

## **Anslutning till en Makita dammsugare eller dammuppsamlare (Fig. 7 och 8)**

### **FÖRSIKTIGHET!**

Stäng alltid munstycket när ingen dammsugare eller dammuppsamlare är ansluten. Stoppa aldrig in ett finger i munstycket.

Du kan få ett renare sliparbete genom att ansluta band-slipmaskinen till en Makita dammsugare eller dammuppsamlare.

Öppna munstyckets lock, och sätt i dammdysan. Anslut slangen från en dammsugare eller dammuppsamlare till dammdysan.

Vid anslutning till en Makita dammsugare krävs det en separat slang med 28 mm innerdiameter.

Vid anslutning till en Makita dammuppsamlare går det att ansluta dammuppsamlarens slang direkt till dammdysan.

## **Sliparbete (Fig. 9, 10 och 11)**

### **FÖRSIKTIGHET!**

- Skruva fast arbetsstycket med skruvtvingar e.d., om det föreligger minsta risk att arbetsstycket rör sig under arbetets gång.
- Maskinen får inte vara i kontakt med arbetsstycket när du sätter på eller stänger av maskinen. I annat fall kan det leda till ett försämrat sliparbete, skador på bandet eller att du förlorar kontrollen över maskinen.
- Var synnerligen försiktig under arbetets gång, så att du undviker att någon del av din egen kropp, någon person eller något föremål i närheten kommer i beröring med maskinen eller bandet.

Håll maskinen i ett stadigt tag med båda händerna. Sätt på maskinen, och vänta tills den har uppnått full hastighet. Lägg försiktigt an maskinen mot arbetsstyckets yta, och för maskinen framåt och bakåt. Tryck bandet försiktigt mot arbetsstycket. Alltför kraftigt tryck kan skada bandet, och förkorta maskinens bruksliv. Använd alltid området "A" på bandet för att slipa arbetsstycket.

## **UNDERHÅLL**

### **FÖRSIKTIGHET!**

Förvissa dig alltid om att stickproppen dragits ut ur vägguttaget och att maskinen är fränkopplad innan arbete utförs på maskinen.

## **Utbyte av kolborstar (Fig. 12 och 13)**

Byt ut kolborstarna när de slitits ner till slitgränsmarkeringen. Byt alltid ut båda kolborstarna samtidigt.

För att bibehålla produktens säkerhet och tillförlitlighet, bör alltid reparationer, underhållsservice och justeringar utföras av auktoriserad Makita serviceverkstad.

## Forklaring til generell oversikt

1 Låsespak	8 Kamspak	15 Støvsuger
2 Arm	9 Bakre trinse	16 Støvsamler
3 "A"-område	10 Sliperem	17 Flat sko
4 Skruer	11 Justeringskive	18 Grensemerke
5 Låseknapp	12 Støvmunnstykke	19 Børsteholderhette
6 Bryter	13 Slange 28	20 Skrutrekker
7 Hastighetsskive	14 Slange til støvsuger	

## TEKNISKE DATA

<b>Modell</b>	<b>9032</b>
Båndbredde .....	9 mm x 533 mm
Båndhastighet .....	5 m – 28 m/s.
Total lengde .....	420 mm
Netto vekt .....	1,5 kg

- Grunnet det kontinuerlige forsknings- og utviklingsprogrammet, forbeholder vi oss retten til å foreta endringer i tekniske data uten forvarsel.
- Merk: Tekniske data kan variere fra land til land.

## Strømforsyning

Verktøyet må kun koples til den spenning som er angitt på typeskiltet og arbeider kun med enfas-vekselstrøm. Den er dobbelt verneisoleret i henhold til de Europeiske Direktiver og kan derfor også koples til stikkontakter uten jording.

## Sikkerhetstips

For din egen sikkerhets skyld ber vi deg lese de medfølgende sikkerhetsreglene.

## EKSTRA SIKKERHETSREGLER

1. Hold maskinen i de isolerte gripeflatene når arbeidet skjer på steder hvor maskinen kan komme i kontakt med skjulte ledninger eller maskinens egen ledning. Hvis strømførende ledninger kommer i kontakt med metalldele på maskinen, vil disse delene også bli strømførende og utsette operatøren for elektrisk sjokk.
2. Hold godt fast i maskinen med begge hender.
3. Se etter at beltet ikke kommer i kontakt med arbeidsement før maskinen slås på.
4. Hold hendene unna roterende deler.
5. Forlat aldri maskinen når det er igang. Verktøyet må bare betjenes når det holdes for hånd.
6. Dette maskinen er ikke vanntett, bruk derfor ikke vann på arbeidsementet.
7. Arbeidsområdet må ventileres skikkelig når det utføres slippe- eller polerarbeid.
8. Bruk en støvmaske/respirator som egner seg til materialet og arbeidet som skal gjøres.

## TÅ VARE PÅ DISSE INSTRUKSENE.

## BRUKSANVISNINGER

## Justere armens helning (Fig. 1)

NB!

Se alltid til at verktøyet er slått av og støpslet trukket ut av stikkkontakten før justeringen utføres.

Armen kan svinges og festes i en vinkel innenfor "A"-området slik at det passer til arbeidsstillingen eller arbeidsementets fasong.

Løse låsespaken ved å løfte den opp. Sving armen til ønsket posisjon og fest låsespaken slik at armen sitter forsvarlig fast.

## Skifte ut armen (Fig. 2)

NB!

Se alltid til at verktøyet er slått av og støpslet trukket ut av stikkkontakten før armen skiftes ut.

Hvis standardutstyrets arm skiftes ut med en ekstra tilgjengelig arm, kan en rem på 6 mm eller 13 mm brukes. Demonter armen ved å skru løs skruen som holder armen på plass. Sett inn en arm som passer til remmen og stram skruen forasvarlig.

## Bryter (Fig. 3)

NB!

Før man tilkople maskinen, vær sikker på at bryteren fungerer korrekt. Den skal bevege seg til "ON" og deretter til "OFF" når utløseren er frigjort. Vær sikker på at bryteren er skrudd av før strømmen tilkoples.

Trykk inn bryteren for å starte maskinen. For kontinuerlig drift, trykk inn bryteren og deretter låseknappen. Man stanser maskinen ved å trykke inn bryteren igjen.

## Hastighetsskive (Fig. 4)

Remmens hastighet kan justeres ubegrenset til mellom 5 m og 28 m per sekund ved å dreie hastighetsskiven til en gitt nummerinnstilling fra 1 til 6.

Høyere hastighet oppnås ved å dreie skiven mot 6-tallet og lavere hastighet ved å dreie skiven mot 1-tallet. Velg en hastighet som passer til arbeidsementet som skal slipes.

NB!

Hastighetsskiven kan bare dreies til 6 og tilbake igjen til 1. Den må ikke forseres forbi 6 eller 1 da dette kan ødelegge justeringsfunksjonen.

## Montere eller demontere sliperemmen (Fig. 5)

NB!

Se alltid til at verktøyet er slått av og støpslet trukket ut av stikkkontakten før sliperemmen monteres eller demonteres.

Trekk kampsaken helt ut. Monter remmen over bakre trinse og smett den over fremre trinse mens den trekkes ut til fremre arm. Returner kampsaken til utgangsposisjon.

## Justere remsporingen (Fig. 6)

Slå verktøyet på og sjekk at remmen er skikkelig montert. Bruk justeringsskiven til å sentrere remsporingen med. Drei justeringsskiven medurs for å helle remmen mot høyre eller moturs for å helle den mot venstre.

## Kople til Makita støvsuger eller støvsamler (Fig. 7 og 8)

NB!

Steng alltid munnstykkeheten når støvsugeren/støvsamleren ikke er koplet til munnstykket. Stikk aldri fingrene inn i munnstykket.

Slipearbeidet blir rensligere hvis remsliperen koples til en Makita støvsuger eller støvsamler.

Åpne munnstykkeheten og monter støvmunnstykket. Kople slangen på støvsugeren/støvsamleren til støvmunnstykket.

Ved kopling til en Makita støvsuger, kreves det en ekstra tilgjengelig slange på 28 mm i indre diameter.

Ved kopling til en Makita støvsamler, koples støvsamlerslangen direkte på støvmunnstykket.

## Sliping (Fig. 9, 10 og 11)

NB!

- Fest arbeidsemnet med klemmer, etc. hvis det er noen som helst mulighet for at det kan bevege seg under slipearbeidet.
- Verktøyet må ikke være i kontakt med emnet når det slås på eller av, siden dette ellers kan det resultere i dårlig sliperesultat, skadet rem eller tap av kontrollen over verktøyet.
- Mens verktøyet går, må en passe på at det ikke kommer i kontakt med kroppen til hverken operatøren, eller andre personer eller gjenstander i nærheten.

Hold godt fast i verktøyet med begge hender. Slå verktøyet på og vent til det har oppnådd full hastighet. Før verktøyet forsiktig i kontakt med emnet og beveg det frem og tilbake. Legg bare et lett trykk på remmen mot arbeidsemnet. For stort trykk vil bare skade remmen og forkorte verktøyet levetid. Bruk alltid "A"-området av remmen til å slipe arbeidsemnet med.

## SERVICE

NB!

Før servicearbeider ut føres på båndsliperen må det passes på at denne er slått av og at støpslet er trukket ut av stikkkontakten.

## Skifte av kullbørster (Fig. 12 og 13)

Skift ut kullbørstene når de er slitt ned til grensemerket. Begge de identiske børstene må skiftes ut samtidig.

For å garantere at maskinen arbeider sikkert og pålitelig bør reparasjoner, servicearbeider eller innstillinger utføres av et autorisert Makita-serviceverksted.



## Yleiselustus

1	Lukitusvipu	8	Kytkin	15	Imuri
2	Varsi	9	Takapyörä	16	Pölynkeräin
3	“A” -alue	10	Hiomanauha	17	Hiomanauhan ohjain
4	Ruuvi	11	Säätökehä	18	Rajamerkki
5	Lukituspainike	12	Pölysuutin	19	Harjahillen kansi
6	Liipasinkatkaisija	13	Letku 28	20	Ruuvitaltta
7	Nopeudensäätökehä	14	Imurin letku		

## TEKNISET TIEDOT

<b>Malli</b>	<b>9032</b>
Nauhakoko .....	9 mm x 533 mm
Nauhanopeus .....	5 m – 28 m/s.
Kokonaispituus .....	420 mm
Paino .....	1,5 kg

- Jatkuvan tutkimus- ja kehitysohjelman vuoksi pidämme oikeuden muuttaa tässä mainittuja teknisiä ominaisuuksia ilman ennakkoilmoitusta.
- Huomaa: Tekniset ominaisuudet saattavat vaihdella eri maissa.

## Virransyöttö

Laitteen saa kytkeä ainoastaan virtalähteeseen, jonka jännite on sama kuin tyyppikilvessä ilmoitettu. Laitetta voidaan käyttää ainoastaan yksivaiheisella vaihtovirralla. Laite on kaksinkertaisesti suojaeristetty eurooppalaisten standardien mukaisesti, ja se voidaan tästä syystä liittää maadoittamattomaan pistorasiaan.

## Turvaohjeita

Oman turvallisuutesi vuoksi lue mukana seuraavat turvaohjeet.

## LISÄTURVAOHJEITA

1. Pitele koneita eristetyistä tarttumapinnoista tehdessäsi työtä, jossa leikkaava kone saattaa osua piilossa olevaan johtoon tai laitteen omaan virtajohtoon. Jännitteeseen johtoon osuminen aiheuttaa paljaana oleviin pintoihin jännitteen ja sähköiskun käyttäjälle.
2. Pitele laitetta tukevasti molemmin käsin.
3. Varmista ettei nauha kosketa työkalupaleeseen ennen laitteen käynnistämistä.
4. Pidä kädet loitolla pyörivistä osista.
5. Älä jätä laitetta käyntiin. Käytä laitetta vain käsin pideltynä.
6. Tämä laite ei ole valmistettu vedenpitäväksi, joten älä käytä vettä työkalupaleen pinnalla.
7. Huolehdi työskentelyalueen riittävästä ilmanvaihdosta hionta- ja kiillotustöiden aikana.
8. Käytä aina työstettävälle materiaalille ja käyttötarkoitukselle sopivaa hengityssuojainta.

## SÄILYTÄ NÄMÄ OHJEET.

## KÄYTTÖOHJEET

## Varren kulman säätäminen (Kuva 1)

VARO:

Varmista aina ennen varren kulman säätämistä, että kone on sammutettu ja irrotettu pistorasiasta.

Varsi voidaan kääntää ja kiinnittää mihin tahansa kulmaan “A” -alueen puiteissa käyttöasennon ja työkalupaleen muodon mukaan.

Löysennä lukitusvipu nostamalla sitä. Käännä varsi haluamaasi asentoon ja kiinnitä varsi tiukasti paikalleen lukitsemalla lukitusvipu

## Varren vaihtaminen (Kuva 2)

VARO:

Varmista aina ennen varren vaihtamista, että kone on sammutettu ja irrotettu pistorasiasta.

Vaihtamalla vakiovarusteisiin kuuluva varsi lisävarusteeseen voidaan käyttää 6 mm tai 13 mm levyistä nauha. Irrota varsi löysentämällä varren paikallaan pitävä ruuvi. Aseta paikalleen varsi, joka sopii käytettävälle nauhalle ja kiristä ruuvi tiukasti.

## Katkaisijan toiminta (Kuva 3)

VARO:

Nauhan laitteen pistokkeen liittämistä pistorasiaan tarkista että liipaisinkatkaisija toimii kunnolla ja palautuu “OFF” asentoon vapautettuna.

Laite käynnistetään liipaisinta painamalla. Liipaisimesta päästettäessä laite pysähtyy. Jatkuvaa käyntiä varten paina liipaisinta ja paina sisään lukituspainike. Lukitusta asennosta laite pysäytetään painamalla liipaisin pohjaan ja vapauttamalla ote liipaisimesta.

## Nopeudensäätökehä (Kuva 4)

Vyön nopeutta voidaan säätää 5 m/s ja 28 m/s välillä kääntämällä nopeudensäätökehä johonkin numeroaseutukseen välillä 1–6.

Kun kehää käännetään numeron 6 suuntaan, nopeus kasvaa. Kun kehää käännetään numeron 1 suuntaan, nopeus pienenee. Valitse hiottavalle työkalupaleelle sopiva nopeus.

VARO:

Nopeudensäätökehää voidaan kääntää vain 6 asti ja takaisin 1:een.

Älä pakota sitä 6 ja 1 ohi tai nopeudensäätökehä voi lakata toimimasta.

## **Hiomanauhan kiinnittäminen ja irrottaminen (Kuva 5)**

VARO:

Varmista aina ennen hiomanauhan kiinnittämistä ja irrottamista, että kone on sammutettu ja irrotettu pistorasista. Vedä pidiike kokonaan ulos.

Kiinnitä nauha takapyörän ympäri ja sujauta nauha etupyörän ympäri vetäen nauhaa etuvarren suuntaan. Palauta pidiike alkuperäiseen asentoon.

## **Nauhan suuntauksen säätäminen (Kuva 6)**

Käynnistä kone ja varmista, että nauha on suunnattu oikein.

Keskitä nauhan suuntaus käyttämällä säätökehää. Käännä säätökehää myötäpäivään kääntääksesi nauhaa oikealle ja vastapäivään kääntääksesi sitä vasemmalle.

## **Makitan pölynimurin tai pölynkeräimen kiinnittäminen (Kuvat 7 ja 8)**

VARO:

Kiinnitä suuttimen kansi, kun suuttimeen ei ole kiinnitetty pölynimuria/pölynkeräintä. Älä koskaan työnnä sormea suuttimeen.

Työskentelystä tulee siistimpää, kun kiinnität hiomakoneen Makitan pölynimuriin tai pölynkeräimeen.

Avaa suuttimen kansi ja kiinnitä pölysuutin. Kiinnitä pölynimurin/pölynkeräimen letku pölysuuttimeen.

Kun kiinnität Makitan pölynkeräimen, tarvitset lisävarusteena saatavan sisähalkaisijaltaan 28 mm:n letkun.

Kun kiinnität Makitan pölynkeräimen, kiinnitä pölynkeräimen letku suoraan pölysuuttimeen.

## **Hiominen (Kuvat 9, 10 ja 11)**

VARO:

- Kiinnitä työkappale ruuvipuristimilla tms., jos se voi liikkua työskentelyn aikana.
- Kone ei saa koskettaa työkappaleen pintaa, kun käynnistät tai sammutat koneen. Tämä voi aiheuttaa heikon hiomajäljen, nauhan vioittumisen tai koneen hallinnan menettämisen.
- Varo työskentelyn aikana saattamasta konetta tai nauhaa kosketuksiin itsesi, toisen henkilön tai esineen kanssa.

Pitele konetta tiukasti molemmin käsin. Käynnistä kone ja odota, kunnes se on saavuttanut täyden käyntinopeuden. Paina konetta kevyesti työkappaletta vasten ja siirrä konetta eteen ja taakse. Paina nauhaa vain kevyesti työkappaletta vasten. Liiallinen painaminen vahingoittaa nauhaa ja lyhentää koneen käyttöikää. Käytä aina nauhan "A" -aluetta työkappaleen hiomiseen.

## **HUOLTO**

VARO:

Ennen laitteelle tehtäviä huoltotoimia on varmistettava, että se on sammutettu ja irrotettu virtalähteestä.

## **Hiilien vaihto (Kuva 12 ja 13)**

Vaihda harjahielet uusiin, kun ne ovat kuluneet rajamerkkiin saakka. Hiilet on aina vaihdettava parittain.

Laitteen käyttövarmuuden ja turvallisuuden vuoksi korjaukset ja muut huolto- ja säätötyöt saa suorittaa ainoastaan Makitan hyväksymä huoltopiste.

Περιγραφή γενικής άποψης

1	Μοχλός κλειδώματος	9	Οπίσθια τροχαλία	16	Συλλέκτης σκόνης
2	Βραχίονας	10	Λειαντική ζώνη	17	Επίπεδο πέγμα
3	Πεδίο "Α"	11	Καντράν ρύθμισης	18	Σημάδι ορίου
4	Βίδα	12	Ακροφύσιο σκόνης	19	Καπάκι θήκης καρβονάκι
5	Κουμπί ασφάλισης	13	Σωλήνας 28	20	Καταβαδί
6	Σκανδάλη διακόπτης	14	Σωλήνας για σκούπα αναρρόφησης		
7	Καντράν ρύθμισης ταχύτητας	15	Σκούπα αναρρόφησης		
8	Μοχλός εκκέντρου				

**ΤΕΧΝΙΚΑ ΧΑΡΑΚΤΗΡΙΣΤΙΚΑ**

<b>Μοντέλο</b>	<b>9032</b>
Μέγεθος ζώνης .....	9 χιλ. x 533 χιλ.
Ταχύτητα ζώνης .....	5μ – 28 μ/s.
Ολικό μήκος .....	420 χιλ.
Βάρος καθ .....	1,5 Χγρ

- Λόγω του ότι καταβάλλομε προσπάθειες μέσω της έρευνας και περαιτέρω εξέλιξης για τα προϊόντα μας επιφυλασσόμεθα αχαιτικά με τροποποιήσεις για τα τεχνικά χαρακτηριστικά που αναφέρονται εδώ.
- Παρατήρηση: Τα τεχνικά χαρακτηριστικά δύνανται να διαφέρουν από χώρα σε χώρα.

**Ρευματοδότηση**

Το μηχάνημα επιτρέπεται να συνδεθεί μόνο σε ρεύμα που διαθέτει τάση όπως αυτή που αναγράφεται στην πινακίδα του τύπου, και μπορεί να λειτουργήσει μόνο με μονοφασική παροχή εναλλασσόμενου ρεύματος. Τα μηχανήματα του τύπου αυτού διαθέτουν διπλή μόνωση βάσει Ευρωπαϊκών Πρωτότυπων και μνηρούν επομένως να συνδεθούν σε ρευματοδότες χωρίς σύρμα γείωσης.

**Οδηγίες ασφάλειας**

Για την ατομική σας ασφάλεια ανατρέξτε στις εσώκλειστες οδηγίες Ασφάλειας.

**ΕΠΙΠΡΟΣΘΕΤΟΙ ΚΑΝΟΝΙΣΜΟΙ ΑΣΦΑΛΕΙΑΣ**

1. Κρατάτε τα εργαλεία από τις μονωμένες επιφάνειες των λαβών πιασίματος, όταν πραγματοποιείτε μια εργασία όπου το μηχάνημα κοπής μπορεί να έρθει σε επαφή με κρυφά καλώδια ή με το ίδιο του το καλώδιο. Επαφή με ένα ηλεκτροφόρο καλώδιο θα κάνει τα εκτεθειμένα μεταλλικά μέρη του μηχανήματος "ηλεκτροφόρα" και θα προκαλέσει ηλεκτροπληξία στο χειριστή.
2. Κρατάτε το μηχάνημα σταθερά με τα δύο χέρια.
3. Βεβαιωθείτε ότι η ζώνη δεν βρίσκεται σε επαφή με το αντικείμενο εργασίας πριν ανοίξετε το διακόπτη.
4. Κρατάτε τα χέρια σας μακριά από τα περιστρεφόμενα μέρη.
5. Μην αφήνετε το μηχάνημα αναμμένο. Βάζετε σε λειτουργία το μηχάνημα μόνο όταν το κρατάτε στα χέρια.
6. Αυτό το μηχάνημα δεν είναι στεγανοποιημένο. Μη χρησιμοποιείτε νερό στην επιφάνεια του αντικείμενου εργασίας.
7. Αερίζετε καλά το χώρο εργασίας σας όταν εκτελείτε λειαντικές ήσιλβωτικές εργασίες.

8. Πάντοτε να χρησιμοποιείτε τη σωστή μάσκα σκόνης/αναπνευστήρα για το υλικό με το οποίο δουλεύετε.

**ΦΥΛΑΞΕΤΕ ΑΥΤΕΣ ΤΙΣ ΟΔΗΓΙΕΣ.****ΟΔΗΓΙΕΣ ΧΡΗΣΗΣ****Ρύθμιση κλίσης βραχίονα (Εικ. 1)****ΠΡΟΣΟΧΗ:**

Πάντοτε βεβαιώνετε ότι το εργαλείο είναι σβηστό και αποσυνδεδεμένο από το ρεύμα πριν ρυθμίσετε την κλίση βραχίονα.

Ο βραχίονας μπορεί να περιστραφεί και να στερεωθεί σε οποιαδήποτε επιθυμητή γωνία που περιέχεται στο πεδίο "Α" σύμφωνα με τη θέση λειτουργίας ή το σχήμα του αντικείμενου εργασίας.

Χαλαρώστε το μοχλό κλειδώματος σηκώνοντας τον. Περιστρέψτε τον βραχίονα στην επιθυμητή θέση, και ασφαλίστε το μοχλό κλειδώματος για να στερεώσετε τον βραχίονα σταθερά.

**Αντικατάσταση βραχίονα (Εικ. 2)****ΠΡΟΣΟΧΗ:**

Πάντοτε βεβαιώνετε ότι το εργαλείο είναι σβηστό και αποσυνδεδεμένο από το ρεύμα πριν την αντικατάσταση του βραχίονα.

Αντικαθιστώντας τον κανονικά παρεχόμενο βραχίονα με έναν προαιρετικό, μπορείτε να χρησιμοποιήσετε ζώνη πλάτους 6 χιλ. ή 13 χιλ. Αφαιρέστε τον βραχίονα χαλαρώνοντας τη βίδα που τον στερεώνει. Βάλτε τον βραχίονα που ταιριάζει στη ζώνη που θα χρησιμοποιήσετε, και σφίχτε τη βίδα σταθερά.

**Λειτουργία διακόπτη (Εικ. 3)****ΠΡΟΣΟΧΗ:**

Πριν συνδέσετε το μηχάνημα στο ρεύμα, πάντοτε ελέγχετε να δείτε ότι η σκανδάλη διακόπτης ενεργοποιείται κανονικά και επιστρέφει στη θέση "OFF" όταν ελευθερώνεται.

Για εκκίνηση του μηχανήματος, απλά τραβήχτε τη σκανδάλη. Αφήστε τη σκανδάλη για να σταματήσει. Για συνεχή λειτουργία, τραβήχτε τη σκανδάλη και μετά πατήστε το κουμπί ασφάλισης. Για να σταματήσετε το μηχάνημα από την ασφαλισμένη θέση, τραβήχτε εντελώς τη σκανδάλη και μετά αφήστε τη.

### **Καντράν ρύθμισης ταχύτητας (Εικ. 4)**

Η ταχύτητα ζώνης μπορεί να ρυθμιστεί απειροστικά μεταξύ 5 μ και 28 μ ανά δευτερόλεπτο γυρίζοντας το καντράν ρύθμισης ταχύτητας σε ένα δεδομένο αριθμό μεταξύ 1 και 6.

Υψηλότερη ταχύτητα επιτυγχάνεται όταν όταν το καντράν στρέφεται προς την διεύθυνση του αριθμού 6. Χαμηλότερη ταχύτητα επιτυγχάνεται όταν το καντράν στρέφεται προς την διεύθυνση του αριθμού 1. Επιλέξτε την κατάλληλη ταχύτητα για το αντικείμενο εργασίας που πρόκειται να λειάνετε.

#### **ΠΡΟΣΟΧΗ:**

Το καντράν ρύθμισης ταχύτητας μπορεί να περιστραφεί μόνο μέχρι το 6 και μετά πίσω στο 1. Μην επιχειρήσετε να ξεπεράσετε το 6 ή το 1, γιατί η λειτουργία ρύθμισης θα πάθει βλάβη.

### **Τοποθέτηση ή αφαίρεση λειαντικής ζώνης (Εικ. 5)**

#### **ΠΡΟΣΟΧΗ:**

Πάντοτε βεβαιώνετε ότι το εργαλείο είναι σβηστό και αποσυνδεδεμένο από το ρεύμα πριν τοποθετήσετε ή αφαιρέσετε την λειαντική ζώνη.

Τραβήχτε τον μοχλό εκκέντρου εντελώς έξω. Τοποθετήστε τη ζώνη στην οπίσθια τροχαλία και περάστε την στην εμπρόσθια τροχαλία, με τη ζώνη εκτεταμένη στον εμπρόσθιο βραχίονα. Επαναφέρετε το μοχλό εκκέντρου στην αρχική θέση.

### **Ρύθμιση διαδρομής ζώνης (Εικ. 6)**

Ανάψτε το εργαλείο και βεβαιωθείτε ότι η ζώνη είναι κατάλληλα ευθυγραμμισμένη.

Χρησιμοποιήστε το καντράν ρύθμισης για να κεντράρετε την διαδρομή της ζώνης. Γυρίστε το καντράν ρύθμισης δεξιόστροφα για να φέρετε τη ζώνη προς τα δεξιά, ή αριστερόστροφα για να φέρετε τη ζώνη προς τα αριστερά.

### **Σύνδεση μιάς σκούπας αναρρόφησης Μάκιτα**

#### **ή ενός συλλέκτη σκόνης (Εικ. 7 και 8)**

#### **ΠΡΟΣΟΧΗ:**

Πάντοτε κλείνετε το καπάκι ακροφύσιου όταν η σκούπα αναρρόφησης / συλλέκτης σκόνης δεν είναι συνδεδεμένα στο ακροφύσιο. Ποτέ μη βάζετε τα δάκτυλά σας μέσα στο ακροφύσιο.

Πιο καθαρές λειτουργίες λείανσης μπορούν να εκτελεστούν όταν συνδέετε τον λειαντήρα ζώνης με μία σκούπα αναρρόφησης Μάκιτα ή ένα συλλέκτη σκόνης.

Ανοίχτε το καπάκι ακροφύσιου και τοποθετήστε το ακροφύσιο σκόνης. Συνδέστε τον σωλήνα μιας σκούπας αναρρόφησης / ενός συλλέκτη σκόνης στο ακροφύσιο σκόνης.

Όταν συνδέετε μία σκούπα αναρρόφησης Μάκιτα, είναι απαραίτητη μία προαιρετική σωλήνα 28 χιλ. εσωτερικής διαμέτρου.

Όταν συνδέετε ένα συλλέκτη σκόνης Μάκιτα, συνδέστε το σωλήνα για το συλλέκτη σκόνης απευθείας στο ακροφύσιο σκόνης.

### **Λειτουργία λείανσης (Εικ. 9, 10 και 11)**

#### **ΠΡΟΣΟΧΗ:**

- Ασφαλίστε το αντικείμενο εργασίας με σφιγκτήρες κλπ. εάν υπάρχει πιθανότητα να μετακινηθεί κατά τη διάρκεια της εργασίας.
- Το εργαλείο δεν πρέπει να είναι σε επαφή με την επιφάνεια εργασίας όταν το ανάβετε ή το σβήνετε. Διαφορετικά, μπορεί να προκληθεί κακό φινίρισμα λείανσης, ζημιά στη ζώνη λείανσης ή απώλεια ελέγχου του εργαλείου.
- Όταν εργάζεστε με το εργαλείο, να είστε πολύ προσεκτικοί να αποφύγετε επαφή του εργαλείου και της ζώνης με οποιοδήποτε μέρος του σώματός σας ή άλλου ατόμου ή με οποιοδήποτε αντικείμενο γύρω σας.

Κρατάτε το εργαλείο σταθερά και με τα δύο χέρια. Ανάψτε το εργαλείο και περιμένετε μέχρι να αποκτήσει πλήρη ταχύτητα. Εφαρμόστε το εργαλείο απαλά στην επιφάνεια του αντικειμένου εργασίας και κινείστε το προς τα εμπρός και πίσω. Πιέστε ελαφρά τη ζώνη στο αντικείμενο εργασίας. Υπερβολική πίεση μπορεί να κάνει ζημιά στη ζώνη και να μειώσει τη ζωή του εργαλείου. Πάντοτε χρησιμοποιείτε το πεδίο "Α" της ζώνης για τη λείανση του αντικειμένου εργασίας.

### **ΣΥΝΤΗΡΗΣΗ**

#### **ΠΡΟΣΟΧΗ:**

Πριν την εκτέλεση εργασιών με τη μηχανή σβήνομε πάντα τη μηχανή και βγάζομε τη πρίζα.

### **Αντικατάσταση καρβουνάκια (Εικ. 12 και 13)**

Αντικαταστήστε τα καρβουνάκια όταν έχουν φθαρεί μέχρι το οριακό σημάδι. Και τα δύο καρβουνάκια πρέπει να αντικατασταθούν την ίδια φορά.

Για τη διασφάλιση της σιγουριάς και αξιοπιστίας των προϊόντων μας πρέπει οι επισκευές, εργασίες συντήρησης ή ρυθμίσεις να εκτελούνται από εξουσιοδοτημένα εργαστήρια σέρβις πελατών Μάκιτα.

## **GB** ACCESSORIES

### CAUTION:

These accessories or attachments are recommended for use with your Makita tool specified in this manual. The use of any other accessories or attachments might present a risk of injury to persons. The accessories or attachments should be used only in the proper and intended manner.

## **F** ACCESSOIRES

### ATTENTION:

Ces accessoires ou ces fixations sont recommandés pour l'utilisation de l'outil Makita spécifié dans ce manuel. L'utilisation d'autres accessoires ou fixations peut présenter un risque de blessures. Les accessoires ou les fixations ne devront être utilisés que dans le but et de la manière prévus.

## **D** ZUBEHÖR

### VORSICHT:

Das mitgelieferte Zubehör ist speziell für den Gebrauch mit dem in dieser Betriebsanleitung angegebenen Makita-Elektrowerkzeug vorgesehen. Bei Verwendung von Fremdzubehör in Verbindung mit dieser Maschine besteht Verletzungsgefahr.

## **I** ACCESSORI

### ATTENZIONE:

Gli accessori o i raccordi seguenti sono raccomandati per l'uso con l'utensile Makita specificato in questo manuale. L'uso di qualsiasi altro accessorio o raccordo potrebbe causare pericoli di ferite alle persone. Gli accessori o i raccordi devono essere usati soltanto nel modo corretto e specificato.

## **NL** ACCESSOIRES

### LET OP:

Deze accessoires of hulpstukken zijn aanbevolen voor gebruik met uw Makita gereedschap dat in deze gebruiksaanwijzing is beschreven. Het gebruik van andere accessoires of hulpstukken kan gevaar voor persoonlijke verwondingen opleveren. De accessoires of hulpstukken dienen alleen op de juiste en voorgescreven manier te worden gebruikt.

## **E** ACCESORIOS

### PRECAUCIÓN:

Estos accesorios o acoplamientos están recomendados para usar con la herramienta Makita especificada en este manual. Con el uso de cualquier otro accesorio o acoplamiento se podría correr el riesgo de producir heridas a personas. Los accesorios o acoplamientos deberán usarse solamente de la manera apropiada y para la que han sido designados.

## **P** ACESSÓRIOS

### PRECAUÇÃO:

Estes acessórios ou acoplamentos são os recomendados para uso na ferramenta MAKITA especificada neste manual. A utilização de qualquer outro acessório ou acoplamento poderá ser perigosa para o operador. Os acessórios ou acoplamentos devem ser utilizados de maneira adequada e apenas para os fins a que se destinam.

## **DK** TILBEHØR

### ADVARSEL:

Dette udstyr og tilbehør bør anvendes sammen med Deres Makita maskine, sådan som det er beskrevet i denne vejledning. Anvendelse af andet udstyr eller tilbehør kan medføre personskade. Tilbehøret bør kun anvendes til det, det er beregnet til.

## **S** TILLBEHÖR

### FÖRSIKTIGHET!

Dessa tillbehör eller tillsatser rekommenderas endast för användning tillsammans med din Makita maskin som specificeras i denna bruksanvisning. Användning av andra tillbehör eller tillsatser kan medföra risk för personskador. Tillbehören och tillsatserna får endast användas på lämpligt och där för avsett sätt.

## **N** TILBEHØR

### NB!

Dette tilbehøret eller utstyret anbefales til å brukes sammen med din Makita maskin som er spesifisert i denne bruksanvisningen. Bruk av annet tilbehør eller utstyr kan medføre en risiko for personskader. Tilbehør og utstyr må bare brukes som spesifisert og bare til det det er beregnet til.

## **SF** LISÄVARUSTEET



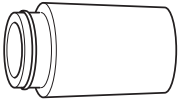
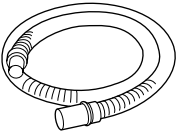
### VARO:

Tässä käyttöohjeessa mainitun Makita-koneen kanssa suositellaan seuraavien lisälaitteiden ja -varusteiden käyttöä. Minkä tahansa muun lisälaitteen tai -varusteen käyttäminen saattaa aiheuttaa loukkaantumisvaaran. Lisälaitteita ja -varusteita tulee käyttää ainoastaan niille sopivalla tavalla.

## **GR** ΕΞΑΡΤΗΜΑΤΑ

### ΠΡΟΣΟΧΗ:

Αυτά τα εξαρτήματα ή προσαρτήματα συνιστώνται για χρήση με το μηχάνημα της Μάκιτα που περιγράφεται στο εγχειρίδιο αυτο. Η χρήση άλλων εξαρτημάτων ή προσαρτημάτων μπορεί να είναι επικίνδυνη για τραυματισμό ατόμων. Τα εξαρτήματα ή προσαρτήματα πρέπει να χρησιμοποιούνται μόνο με το σωστό και προτιθέμενο τρόπο.

<ul style="list-style-type: none"> <li>• Abrasive belt 6 mm, 9 mm, 13 mm (#40, #60, #80, #100, #120)</li> <li>• Bande abrasive 6 mm, 9 mm, 13 mm (#40, #60, #80, #100, #120)</li> <li>• Schleifband 6 mm, 9 mm, 13 mm (#40, #60, #80, #100, #120)</li> <li>• Nastro abrasivo 6 mm, 9 mm, 13 mm (#40, #60, #80, #100, #120)</li> <li>• Schuurband 6 mm, 9 mm, 13 mm (#40, #60, #80, #100, #120)</li> <li>• Banda abrasiva 6 mm, 9 mm, 13 mm (#40, #60, #80, #100, #120)</li> <li>• Rolo abrasivo 6 mm, 9 mm, 13 mm (#40, #60, #80, #100, #120)</li> <li>• Slibebånd 6 mm, 9 mm, 13 mm (#40, #60, #80, #100, #120)</li> <li>• Slipband 6 mm, 9 mm, 13 mm (#40, #60, #80, #100, #120)</li> <li>• Slipebånd 6 mm, 9 mm, 13 mm (#40, #60, #80, #100, #120)</li> <li>• Hiomanauha 6 mm, 9 mm, 13 mm (#40, #60, #80, #100, #120)</li> <li>• Λειαντική ζώνη 6 χιλ., 9 χιλ., 13 χιλ. (#40, #60, #80, #100, #120)</li> </ul>	
<ul style="list-style-type: none"> <li>• Arm 6 mm, 9 mm, 13 mm</li> <li>• Bras de 6 mm, 9 mm, 13 mm</li> <li>• Auslegearm 6 mm, 9 mm, 13 mm</li> <li>• Braccio 6 mm, 9 mm, 13 mm</li> <li>• Arm 6 mm, 9 mm, 13 mm</li> <li>• Brazo 6 mm, 9 mm, 13 mm</li> <li>• Braço de 6 mm, 9 mm, 13 mm</li> <li>• Arm 6 mm, 9 mm, 13 mm</li> <li>• Arm 6 mm, 9 mm, 13 mm</li> <li>• Arm 6 mm, 9 mm, 13 mm</li> <li>• Varsi 6mm, 9mm, 13mm</li> <li>• Βραχίονας 6χιλ., 9χιλ., 13χιλ.</li> </ul>	
<ul style="list-style-type: none"> <li>• Dust nozzle assembly</li> <li>• Raccord</li> <li>• Absaugstutzen</li> <li>• Gruppo bocchettone polvere</li> <li>• Stofzuigmondstuk</li> <li>• Conector de boquilla para polvo</li> <li>• Conjunto do bocal do pó</li> <li>• Støvstudsadapter</li> <li>• Dammdysesats</li> <li>• Støvmunnstykke</li> <li>• Pölynkeräinsarja</li> <li>• Σύνολο ακροφυσίου σκόνης</li> </ul>	
<ul style="list-style-type: none"> <li>• Hose 28</li> <li>• Tuyau de 28</li> <li>• Schlauc 28</li> <li>• Manicotto 28</li> <li>• Manguera 28</li> <li>• Mangueira 28</li> <li>• Slange 28</li> <li>• Slang 28</li> <li>• Slange 28</li> <li>• Letku 28</li> <li>• Μάνικα 28</li> </ul>	

## ENGLISH

### EC-DECLARATION OF CONFORMITY

The undersigned, Yasuhiko Kanzaki, authorized by Makita Corporation, 3-11-8 Sumiyoshi-Cho, Anjo, Aichi 446-8502 Japan declares that this product

(Serial No. : series production)

manufactured by Makita Corporation in Japan is in compliance with the following standards or standardized documents,

HD400, EN50144, EN55014, EN61000

in accordance with Council Directives, 73/23/EEC, 89/336/EEC and 98/37/EC.

## ITALIANO

### DICHIARAZIONE DI CONFORMITÀ CON LE NORME DELLA COMUNITÀ EUROPEA

Il sottoscritto Yasuhiko Kanzaki, con l'autorizzazione della Makita Corporation, 3-11-8 Sumiyoshi-Cho, Anjo, Aichi 446-8502 Japan, dichiara che questo prodotto

(Numero di serie: Produzione in serie)

fabbricato dalla Makita Corporation in Giappone è conforme alle direttive europee riportate di seguito:

HD400, EN50144, EN55014, EN61000

secondo le direttive del Consiglio 73/23/CEE, 89/336/CEE e 98/37/CE.

## FRANÇAISE

### DÉCLARATION DE CONFORMITÉ CE

Je soussigné, Yasuhiko Kanzaki, mandaté par Makita Corporation, 3-11-8 Sumiyoshi-Cho, Anjo, Aichi 446-8502 Japan, déclare que ce produit

(No. de série: production en série)

fabriqué par Makita Corporation au Japon, est conformes aux normes ou aux documents normalisés suivants,

HD400, EN50144, EN55014, EN61000

conformément aux Directives du Conseil, 73/23/CEE, 89/336/CEE et 98/37/EG.

## NEDERLANDS

### EG-VERKLARING VAN CONFORMITEIT

De ondergetekende, Yasuhiko Kanzaki, gevolmachtigd door Makita Corporation, 3-11-8 Sumiyoshi-Cho, Anjo, Aichi 446-8502 Japan verklaart dat dit produkt

(Seriennr. : serieproductie)

vervaardigd door Makita Corporation in Japan voldoet aan de volgende normen of genormaliseerde documenten,

HD400, EN50144, EN55014, EN61000

in overeenstemming met de richtlijnen van de Raad 73/23/EEC, 89/336/EEC en 98/37/EC.

## DEUTSCH

### CE-KONFORMITÄTSERKLÄRUNG

Hiermit erklärt der Unterzeichnete, Yasuhiko Kanzaki, Bevollmächtigter von Makita Corporation, 3-11-8 Sumiyoshi-Cho, Anjo, Aichi 446-8502 Japan, daß dieses von der Firma Makita Corporation in Japan hergestellte Produkt

(Serien-Nr.: Serienproduktion)

gemäß den Ratsdirektiven 73/23/EWG, 89/336/EWG und 98/37/EG mit den folgenden Normen bzw. Normendokumenten übereinstimmen:

HD400, EN50144, EN55014, EN61000.

## ESPAÑOL

### DECLARACIÓN DE CONFORMIDAD DE LA CE

El abajo firmante, Yasuhiko Kanzaki, autorizado por Makita Corporation, 3-11-8 Sumiyoshi-Cho, Anjo, Aichi 446-8502 Japan, declara que este producto

(Número de serie: producción en serie)

fabricado por Makita Corporation en Japón cumple las siguientes normas o documentos normalizados,

HD400, EN50144, EN55014, EN61000

de acuerdo con las directivas comunitarias, 73/23/EEC, 89/336/EEC y 98/37/CE.

Yasuhiko Kanzaki CE 2001



Director	Amministratore
Directeur	Directeur
Direktor	Director

## MAKITA INTERNATIONAL EUROPE LTD.

Michigan Drive, Tongwell, Milton Keynes,  
Bucks MK15 8JD, ENGLAND

## PORTUGUÊS

### DECLARAÇÃO DE CONFORMIDADE DA CE

O abaixo assinado, Yasuhiko Kanzaki, autorizado pela Makita Corporation, 3-11-8 Sumiyoshi-Cho, Anjo, Aichi 446-8502 Japan, declara que este produto

(N. de série: produção em série)

fabricado pela Makita Corporation no Japão obedece às seguintes normas ou documentos normalizados,

HD400, EN50144, EN55014, EN61000

de acordo com as diretivas 73/23/CEE, 89/336/CEE e 98/37/CE do Conselho.

## DANSK

### EU-DEKLARATION OM KONFORMITET

Undertegnede, Yasuhiko Kanzaki, med fuldmagt fra Makita Corporation, 3-11-8 Sumiyoshi-Cho, Anjo, Aichi 446-8502 Japan, erklærer hermed, at dette produkt

(Løbenummer: serieproduktion)

fremstillet af Makita Corporation i Japan, er i overensstemmelse med de følgende standarder eller normstøttende dokumenter,

HD400, EN50144, EN55014, EN61000

i overensstemmelse med Rådets Direktiver 73/23/EEC, 89/336/EEC og 98/37/EC.

## SVENSKA

### EG-DEKLARATION OM ÖVERENSSTÄMMELSE

Undertecknad, Yasuhiko Kanzaki, auktoriserad av Makita Corporation, 3-11-8 Sumiyoshi-Cho, Anjo, Aichi 446-8502 Japan deklarerar att denna produkt

(serienummer: serieproduktion)

tillverkad av Makita Corporation i Japan, uppfyller kraven i följande standard eller standardiserade dokument,

HD400, EN50144, EN55014, EN61000

i enlighet med EG-direktiven 73/23/EEC, 89/336/EEC och 98/37/EC.

## NORSK

### EUs SAMSVARS-ERKLÆRING

Undertegnede, Yasuhiko Kanzaki, med fullmakt fra Makita Corporation, 3-11-8 Sumiyoshi-Cho, Anjo, Aichi 446-8502 Japan bekrefter herved at dette produktet (Serienr. : serieproduksjon)

fabrikert av Makita Corporation, Japan, er i overensstemmelse med følgende standarder eller standardiserede dokumenter:

HD400, EN50144, EN55014, EN61000,

i samsvar med Råds-direktivene, 73/23/EEC, 89/336/EEC og 98/37/EC.

## SUOMI

### VAKUUTUS EC-VASTAAVUUESTA

Makita Corporation, 3-11-8 Sumiyoshi-Cho, Anjo, Aichi 446-8502 Japan valtuuttamana allekirjoittanut, Yasuhiko Kanzaki, vakuuttaa että tämä tämä tuote

(Sarja nro : sarjan tuotantoa)

valmistanut Makita Corporation Japanissa vastaa seuraavia standardeja tai standardoituja asiakirjoja

HD400, EN50144, EN55014, EN61000

neuvoston direktiivien 73/23/EEC, 89/336/EEC ja 98/37/EC mukaisesti.

## ΕΛΛΗΝΙΚΑ

### ΔΗΛΩΣΗ ΣΥΜΜΟΡΦΩΣΗΣ ΕΚ

Ο υπογράφων, Yasuhiko Kanzaki, εξουσιοδοτημένος από την εταιρεία Makita Corporation, 3-11-8 Sumiyoshi-Cho, Anjo, Aichi 446-8502 Japan, δηλώνει ότι αυτό το προϊόν

(Αύξων Αρ.: παραγωγή σειράς)

κατασκευασμένο από την Εταιρεία Makita στην Ιαπωνία, βρίσκεται σε συμφωνία με τα ακόλουθα πρότυπα ή τυποποιημένα έγγραφα,

HD400, EN50144, EN55014, EN61000

σύμφωνα με τις Οδηγίες του Συμβουλίου, 73/23/EEC, 89/336/EEC και 98/37/KE.

Yasuhiko Kanzaki CE 2001

Director	Direktor
Direktør	Johtaja
Direktör	Διευθυντής

## MAKITA INTERNATIONAL EUROPE LTD.

Michigan Drive, Tongwell, Milton Keynes,  
Bucks MK15 8JD, ENGLAND



## ENGLISH

### Noise and Vibration

The typical A-weighted sound pressure level is 82 dB (A).  
The noise level under working may exceed 85 dB (A).

– Wear ear protection. –

The typical weighted root mean square acceleration value is not more than 2,5 m/s<sup>2</sup>.

## FRANÇAISE

### Bruit et vibrations

Le niveau de pression sonore pondéré A type est de 82 dB (A).

Le niveau de bruit en fonctionnement peut dépasser 85 dB (A).

– Porter des protecteurs anti-bruit. –

L'accélération pondérée ne dépasse pas 2,5 m/s<sup>2</sup>.

## DEUTSCH

### Geräusch- und Vibrationsentwicklung

Der typische A-bewertete Schalldruckpegel beträgt 82 dB (A).  
Der Lärmpegel kann während des Betriebs 85 dB (A) überschreiten.

– Gehörschutz tragen. –

Der gewichtete Effektivwert der Beschleunigung beträgt nicht mehr als 2,5 m/s<sup>2</sup>.

## ITALIANO

### Rumore e vibrazione

Il livello di pressione sonora pesata secondo la curva A è di 82 dB (A).

Il livello di rumore durante il lavoro potrebbe superare gli 85 dB (A).

– Indossare i paraorecchi. –

Il valore quadratico medio di accelerazione non supera i 2,5 m/s<sup>2</sup>.

## NEDERLANDS

### Geluidsniveau en trilling

Het typische A-gewogen geluidsdruk-niveau is 82 dB (A).  
Tijdens het werken kan het geluidsniveau 85 dB (A) overschrijden.

– Draag oorbeschermers. –

De typische gewogen effectieve versnellingswaarde is niet meer dan 2,5 m/s<sup>2</sup>.

## ESPAÑOL

### Ruido y vibración

El nivel de presión sonora ponderada A es de 82 dB (A).

El nivel de ruido en condiciones de trabajo puede que sobrepase los 85 dB (A).

– Póngase protectores en los oídos. –

El valor ponderado de la aceleración no sobrepasa los 2,5 m/s<sup>2</sup>.

## PORTUGUÊS

### Ruído e vibração

O nível normal de pressão sonora A é 82 dB (A).

O nível de ruído durante o trabalho pode exceder 85 dB (A).

– Utilize protetores para os ouvidos –

O valor médio da aceleração é inferior a 2,5 m/s<sup>2</sup>.

## DANSK

### Lyd og vibration

Det typiske A-vægtede lydtrykniveau er 82 dB (A).

Støjniveauet under arbejde kan overstige 85 dB (A).

– Bær høreværn. –

Den vægtede effektive accelerationsværdi overstiger ikke 2,5 m/s<sup>2</sup>.

## SVENSKA

### Buller och vibration

Den typiska A-vägda ljudtrycksnivån är 82 dB (A).

Bullernivån under pågående arbete kan överstiga 85 dB (A).

– Använd hörselskydd –

Det typiskt vägda effektivvärdet för acceleration överstiger inte 2,5 m/s<sup>2</sup>.

## NORSK

### Støy og vibrasjon

Det vanlige A-belastede lydtrykknivå er 82 dB (A).

Under bruk kan støynivået overskride 85 dB (A).

– Benytt hørselvern. –

Den vanlig belastede effektivverdi for akselerasjon overskrider ikke 2,5 m/s<sup>2</sup>.

## SUOMI

### Melutaso ja värinä

Tyypillinen A-painotettu äänenpainetaso on 82 dB (A).

Melutaso työpaikalla saattaa ylittää 85 dB (A).

– Käytä kuulosuojaimia. –

Tyypillinen kiihtyvyyden painotettu tehollisarvo ei ylitä 2,5 m/s<sup>2</sup>.

## ΕΛΛΗΝΙΚΑ

### Θόρυβος και κραδασμός

Η τυπική Α-μετρούμενη ηχητική πίεση είναι 82 dB (A).

Η ένταση ήχου υπο συνθήκες εργασίας μπορεί να υπερβεί τα 85 dB (A).

– Φοράτε ωτοασπίδες. –

Η τυπική αξία της επιτάχυνσης μετρούμενης ρίζας του μέσου τετραγώνου της επιτάχυνσης δεν ξεπερνά τα 2,5 m/s<sup>2</sup>.





**Makita Corporation**  
Anjo, Aichi, Japan  
Made in Japan  
884410-994

PRINTED IN JAPAN