



NUEVA GAMA de Martillos ligeros

HR2300
HR2600
HR2610
HR2610T
HR2611FT



SDS-PLUS

Confort extra
con
AVT
ANTI VIBRATION TECHNOLOGY

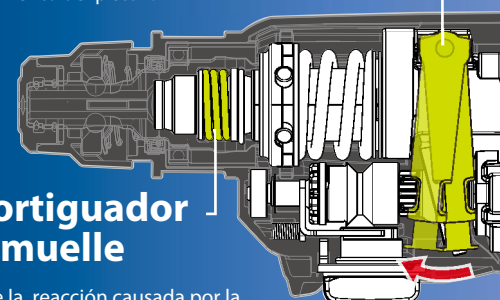
Disponible con AVT Extremada baja vibración

AVT

ANTI VIBRATION TECHNOLOGY

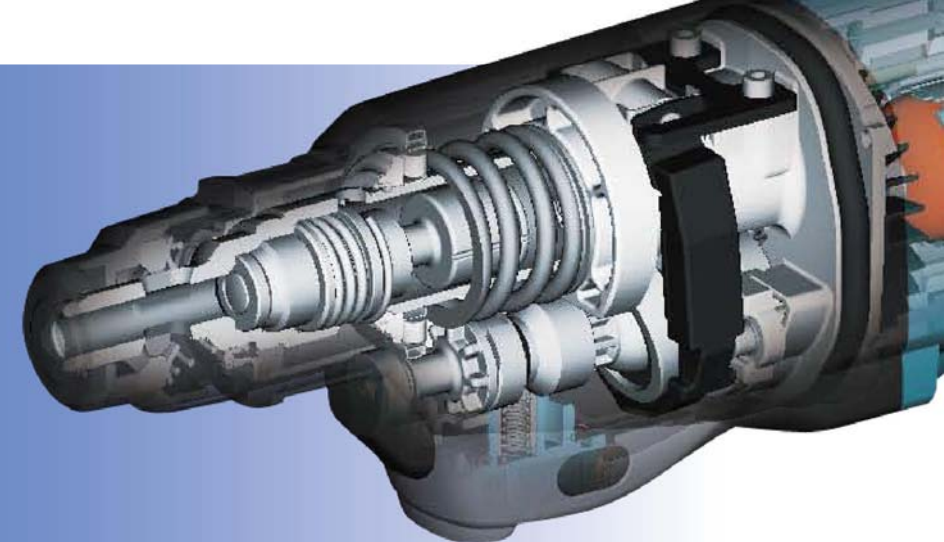
Sistema de Contrapeso.

Amortigua la vibración producida por el impacto, moviendo un contrapeso en la dirección opuesta al movimiento del pistón.



Amortiguador por muelle

Absorbe la reacción causada por la broca en el momento del impacto.



Recolector de polvo (opcional)

Adecuado para interior o trabajos por encima de la cabeza.



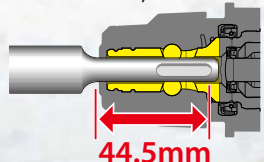
Cambio rápido de la inserción, de SDS-plus

a portabrocas automático literalmente en un segundo. (HR2611FT, HR2610T)



Mínima oscilación de la broca,

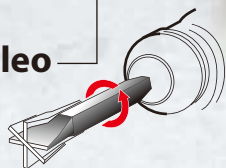
con más guía, la broca se introduce en la herramienta hasta 44,5mm



Inserción de una sola acción

para un fácil cambio de útiles

Hasta 40 posiciones de cinceleo



Fácil ajuste del tope de profundidad

Se puede ajustar con un solo movimiento.



Cambio de giro por portaescobillas

Con las siguientes ventajas:

- Protege las escobillas del polvo.
- La vida de las escobillas es 2,7 veces más larga.
- Mismo par y velocidad del motor en rotación inversa.
- Ahorra tiempo y mano de obra en la reparación, gracias al cableado simplificado.



Fácil de agarrar

Ergonómicamente diseñado para dar el mayor empuje a la broca.

Empuñadura antideslizante con elastómero



Rotación con percusión



Demolición



Rotación (portabrocas opcional)

Limitador de par

Cuando la punta de la broca se bloquea accidentalmente, el limitador de par opera parando la rotación de la broca (Embrague de seguridad).

Nueva situación del cambio de modo,

Más protegido frente a los golpes

Iluminación del área de trabajo

Se enciende antes de poner en marcha la herramienta



Rotación Demolición



(HR2611FT)

CAPACIDAD DE LA BROCA 23mm / 26mm



SDS-PLUS

