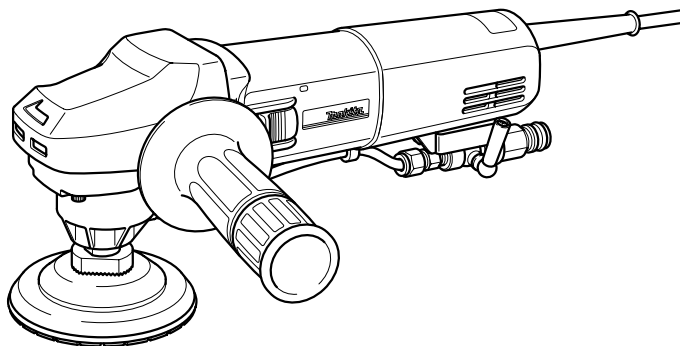
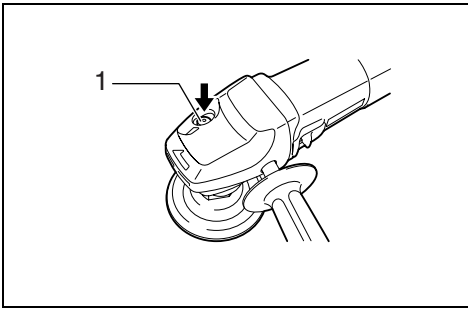


Makita®

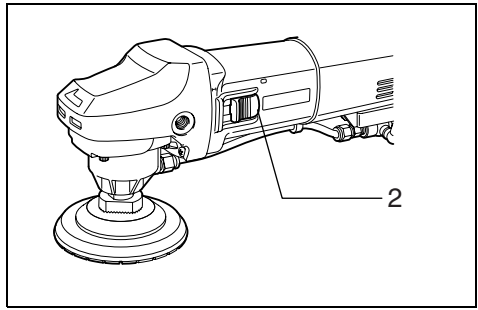
GB	Stone Polisher	Instruction Manual
F	Polisseuse pierre	Manuel d'instructions
D	Steinpolierer	Betriebsanleitung
I	Lucidatrice ad umido	Istruzioni per l'uso
NL	Steen polijstmachine	Gebruiksaanwijzing
E	Pulidora para piedra	Manual de instrucciones
P	Polidora para pedra	Manual de instruções
DK	Stenpudser	Brugsanvisning
S	Stenslipmaskin	Bruksanvisning
N	Stenpoleringsmaskin	Bruksanvisning
SF	Kivihiomakone	Käyttöohje
GR	Στιλβωτής λίθων	Οδηγίες χρήσεως

PW5000C
PW5000CH

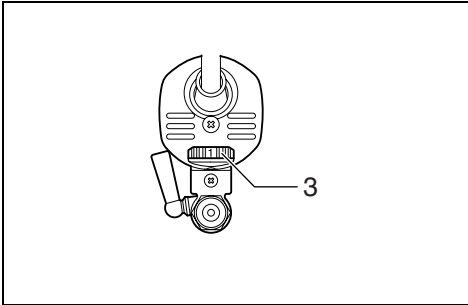




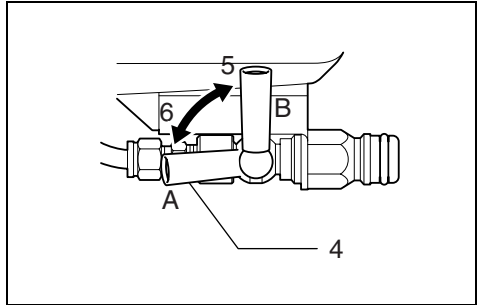
1



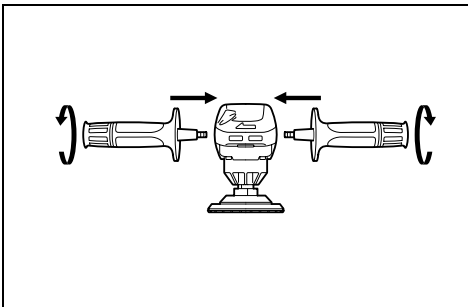
2



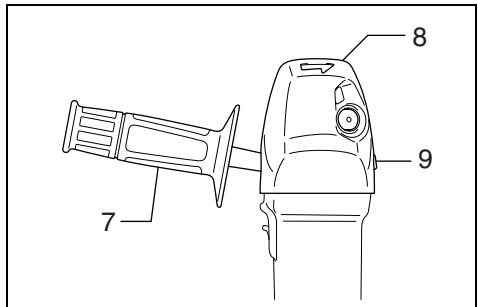
3



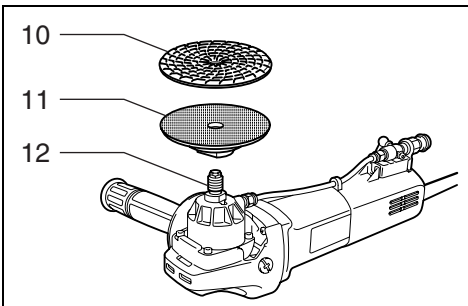
4



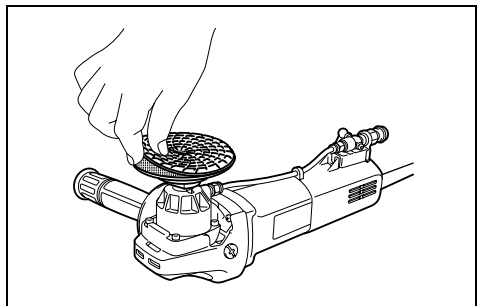
5



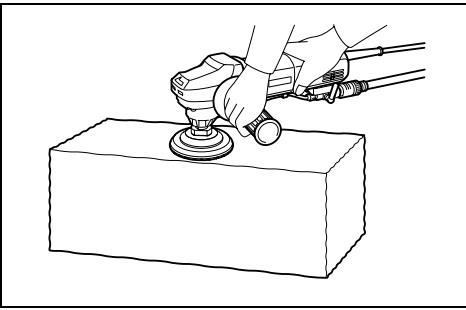
6



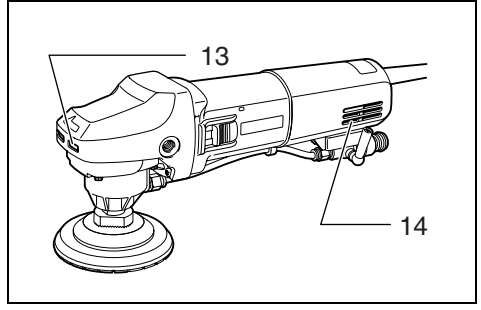
7



8



9



10

Symbols

The followings show the symbols used for the tool. Be sure that you understand their meaning before use.

Symboles

Nous donnons ci-dessous les symboles utilisés pour l'outil. Assurez-vous que vous en avez bien compris la signification avant d'utiliser l'outil.

Symbolle

Die folgenden Symbole werden für die Maschine verwendet. Machen Sie sich vor der Benutzung unbedingt mit ihrer Bedeutung vertraut.

Simboli

Per questo utensile vengono usati i simboli seguenti. Bisogna capire il loro significato prima di usare l'utensile.

Symbolen

Voor dit gereedschap worden de volgende symbolen gebruikt. Zorg ervoor dat u de betekenis van deze symbolen begrijpt alvorens het gereedschap te gebruiken.

Símbolos

A continuación se muestran los símbolos utilizados con esta herramienta. Asegúrese de que entienda su significado antes de usarla.

Simbolos

O seguinte mostra os símbolos utilizados para a ferramenta. Certifique-se de que compreende o seu significado antes da utilização.

Symboler

Nedenstående symboler er anvendt i forbindelse med denne maskine. Vær sikker på, at De har forstået symbolernes betydning, før maskinen anvendes.

Symboler

Det följande visar de symboler som används för den här maskinen. Se noga till att du förstår deras innebörd innan maskinen används.

Symbolene

Følgende viser de symbolene som brukes for maskinen. Det er viktig å forstå betydningen av disse før maskinen tas i bruk.

Symbolit

Alla on esitetty koneessa käytetyt symbolit. Opettele näiden merkitys, ennen kuin käytät konetta.

Σύμβολα

Τα ακόλουθα δείχνουν τα σύμβολα που χρησιμοποιούνται για το μηχάνημα. Βεβαιωθείτε ότι καταλαβαίνετε τη σημασία τους πριν από τη χρήση.



- Read instruction manual.
- Lire le mode d'emploi.
- Bitte Betriebsanleitung lesen.
- Leggete il manuale di istruzioni.
- Lees de gebruiksaanwijzing.
- Lea el manual de instrucciones.

- Leia o manual de instruções.
- Læs brugsanvisningen.
- Läs bruksanvisningen.
- Les bruksanvisningen.
- Katso käyttöohjeita.
- Διαβάστε τις οδηγίες χρήσης



- DOUBLE INSULATION
- DOUBLE ISOLATION
- DOPPELT SCHUTZISOLIERT
- DOPPIO ISOLAMENTO
- DUBBELE ISOLATIE
- DOBLE AISLAMIENTO

- DUPLO ISOLAMENTO
- DOBBELT ISOLATION
- DUBBEL ISOLERING
- DOBBEL ISOLERING
- KAKSINKERTAINEN ERISTYS
- ΔΙΠΛΗ ΜΟΝΩΣΗ




- Wear safety glasses.
- Porter des lunettes de protection.
- Schutzbrille tragen.
- Indossare occhiali di protezione.
- Draag een veiligheidsbril.
- Póngase gafas de seguridad.

- Utilize óculos de segurança.
- Bær sikkerhedsbriller.
- Bär skyddsglasögon.
- Bruk vernebriller
- Käytä suoja-laseja
- Φορέστε γυαλιά ασφαλείας.

Explanation of general view

- | | | |
|------------------------|------------------|--------------------|
| 1 Shaft lock | 6 Open | 11 Pad |
| 2 Slide switch | 7 Side grip | 12 Spindle |
| 3 Speed adjusting dial | 8 Head cover | 13 Exhaust vent |
| 4 Cock | 9 Screw | 14 Inhalation vent |
| 5 Close | 10 Abrasive disc | |

SPECIFICATION

Model	PW5000C/PW5000CH
Pad diameter	Max 125 mm
No load speed (min ⁻¹)	2,000 – 4,000
Overall length	313 mm
Net weight	2.2 kg
Safety class	 /II

- Due to our continuing program of research and development, the specifications herein are subject to change without notice.
- Note: Specifications may differ from country to country.

Intended use

The tool is intended for surface work with natural stone.

Power supply

The tool should be connected only to a power supply of the same voltage as indicated on the nameplate, and can only be operated on single-phase AC supply. They are double-insulated in accordance with European Standard and can, therefore, also be used from sockets without earth wire.

Safety hints

For your own safety, please refer to the enclosed safety instructions.

ADDITIONAL SAFETY RULES FOR TOOL

ENB078-3

1. **Always use eye and ear protection. Other personal protective equipment such as dust mask, gloves, helmet and apron should be worn.**
2. **Always be sure that the tool is switched off and unplugged before carrying out any work on the tool.**
3. **Accessories must be rated for at least the speed recommended on the tool warning label. Wheels and other accessories running over rated speed can fly apart and cause injury. Maximum operating speed of accessories should be higher than the highest no load speed marked on the tool's nameplate.**
4. **Check the backing pad carefully for cracks, damage or deformity before operation. Replace cracked, damaged or deformed pad immediately.**
5. **Check that the workpiece is properly supported.**
6. **Hold the tool firmly.**
7. **Keep hands away from rotating parts.**
8. **Make sure the abrasive disc is not contacting the workpiece before the switch is turned on.**
9. **Do not leave the tool running. Operate the tool only when hand-held.**
10. **Pay attention that the wheel continues to rotate after the tool is switched off.**

11. **Do not touch the workpiece immediately after operation; it may be extremely hot and could burn your skin.**
12. **If working place is extremely hot and humid, or badly polluted by conductive dust, use a short-circuit breaker (30 mA) to assure operator safety.**
13. **Do not use the tool on any materials containing asbestos.**
14. **Some material contains chemicals which may be toxic. Take caution to prevent dust inhalation and skin contact. Follow material supplier safety data.**
15. **Always use the correct dust mask/respirator for the material and application you are working with.**
16. **Ensure that ventilation openings are kept clear when working in dusty conditions. If it should become necessary to clear dust, first disconnect the tool from the mains supply (use non metallic objects) and avoid damaging internal parts.**
17. **For additional protection against electric shock, be sure to WEAR RUBBER GLOVES AND RUBBER BOOTS during operation.**
18. **When using the water feed, be careful not to let water get into the motor. If water runs into the motor, an electric shock hazard may result.**
19. **Never use the tool without an isolating transformer.**

SAVE THESE INSTRUCTIONS.

Important Notes about Mains Connection for 110 Volts, 50 – 60Hz

Caution! Read and observe these precautions before using the tool. Non-observance of these precautions may lead to personal injuries and damage to the tool!

The tool was built according to the European Standards EN50144-1 (safety of hand-held, motor-driven power tools; here in particular section 20.19: power tools with water connection) and EN60309-2 (plugs, receptacles and couplings for industrial applications). When applying these standards, the earth contact position of the plug-in device may only be carried out in "12 o'clock position".

The tool has a plug-in device with a "12 o'clock" earth contact position.

However, since the European Standard EN60309-2 does not provide a differentiation regarding the supply voltage and this earth contact position, there is the possibility to confuse the connection to an isolating transformer with another output voltage (e.g. 230 V). When connecting the tool to an isolating transformer, make absolutely sure to use the correct output voltage (110 V, 50 – 60 Hz).

This tool is designed exclusively for connection to an isolating transformer with an output voltage of 110 V. Due to its use in wet conditions (water connection on the tool), this tool must never be connected to a power supply without an isolating transformer.

Damages caused by inappropriate tampering with the plug-in device are not subject to warranty or legal guarantee claims.

Contact your specialist supplier for an isolating transformer suitable for your tool.

FUNCTIONAL DESCRIPTION

CAUTION:

- Always be sure that the tool is switched off and unplugged before adjusting or checking function on the tool.

Shaft lock (Fig. 1)

CAUTION:

- Never actuate the shaft lock when the spindle is moving. The tool may be damaged.

Press the shaft lock to prevent spindle rotation when installing or removing accessories.

Switch action (Fig. 2)

CAUTION:

- Before plugging in the tool, always check to see that the slide switch actuates properly and returns to the "O (OFF)" position when the rear of the slide switch is depressed.
- Switch can be locked in "I (ON)" position for ease of operator comfort during extended use. Apply caution when locking tool in "I (ON)" position and maintain firm grasp on tool.

To start the tool, slide the slide switch toward the "I (ON)" position. For continuous operation, press the front of the slide switch to lock it.

To stop the tool, press the rear of the slide switch, then slide it toward the "O (OFF)" position.

Speed adjusting dial (Fig. 3)

The rotating speed can be changed by turning the speed adjusting dial to a given number setting from 1 to 5.

Higher speed is obtained when the dial is turned in the direction of number 5. And lower speed is obtained when it is turned in the direction of number 1.

Refer to the below table for the relationship between the number settings on the dial and the approximate rotating speed.

Number	RPM (/min)
1	2,000
2	2,500
3	3,000
4	3,500
5	4,000

CAUTION:

- If the tool is operated continuously at low speeds for a long time, the motor will get overloaded and heated up.
- The speed adjusting dial can be turned only as far as 5 and back to 1. Do not force it past 5 or 1, or the speed adjusting function may no longer work.

Electronic function

Constant speed control

Possible to get fine finish, because the rotating speed is kept constant even under the loaded condition.

Additionally, when the load on the tool exceeds admissible levels, power to the motor is reduced to protect the motor from overheating. When the load returns to admissible levels, the tool will operate as normal.

Soft start feature

Soft start because of suppressed starting shock.

Opening or closing of water lever (Fig. 4)

To keep the lever on the tool for water flow open, turn it to the position A where the water passage will be ready. Return it to the position B to close.

The amount of water flow can be adjusted by changing the lever position between the positions A and B.

ASSEMBLY

CAUTION:

- Always be sure that the tool is switched off and unplugged before carrying out any work on the tool.

Installing side grip (handle)

CAUTION:

- Always be sure that the side grip is installed securely before operation.

Screw the side grip securely on the position of the tool as shown in the figure. (Fig. 5)

Remove one of the screws which secure gear housing and head cover, then screw the side grip on the tool. (Fig. 6)

Installing or removing abrasive disc (Fig. 7 & 8)

Remove all dirt or foreign matter from the pad.

Screw the pad onto the spindle with pressing the shaft lock.

Attach the disc to the pad so carefully that the edges of disc and pad overlap each other without protruding.

To remove the abrasive disc, pull off its edge from the pad.

OPERATION

Polishing operation (Fig. 9)

WARNING:

- To reduce the risk of electric shock, check the tool's water supply system to ensure there is no damage to the seals ("O" rings) or hoses. A damaged water supply system may result in abnormal water flow to the tool, which could be dangerous.

CAUTION:

- Always wear safety goggles or a face shield during operation.
- Never switch on the tool when it is in contact with the workpiece, it may cause an injury to operator.
- Never run the tool without the abrasive disc. You may seriously damage the pad.
- Be sure to feed water to the abrasive disc during operation. Failure to do so may cause breakage to the tool.
- The temperature of water to be used should be within the range of 0°C – 40°C (32°F – 104°F). Use of freezing or hot water beyond this range may cause damage to the tool.
- The maximum permitted pressure of water supply is 7 bar.

Make sure that the cock is closed. Connect the hose to the tool. Make sure that water comes out when the water lever is opened.

Hold the tool firmly. Turn the tool on and then apply the abrasive disc to the workpiece.

Apply slight pressure only. Excessive pressure will result in poor performance and premature wear to abrasive disc.

MAINTENANCE

CAUTION:

- Always be sure that the tool is switched off and unplugged before attempting to perform inspection or maintenance.

The tool and its air vents have to be kept clean. Regularly clean the tool's air vents or whenever the vents start to become obstructed. (Fig. 10)

To maintain product SAFETY and RELIABILITY, repairs, carbon brush inspection and replacement, any other maintenance or adjustment should be performed by Makita Authorized Service Centers, always using Makita replacement parts.

ACCESSORIES

CAUTION:


- These accessories or attachments are recommended for use with your Makita tool specified in this manual. The use of any other accessories or attachments might present a risk of injury to persons. Only use accessory or attachment for its stated purpose.

If you need any assistance for more details regarding these accessories, ask your local Makita service center.

- Abrasive discs
- Side grip

1 Blocage de l'arbre	6 Ouvrir	11 Patin
2 Interrupteur à glissière	7 Poignée latérale	12 Broche
3 Cadran de réglage de vitesse	8 Couvercle supérieur	13 Orifice de sortie d'air
4 Prise	9 Vis	14 Orifice d'entrée d'air
5 Fermer	10 Disque abrasif	

SPECIFICATIONS

Modèle	PW5000C/PW5000CH
Diamètre du patin	Max. 125 mm
Vitesse à vide (min ⁻¹)	2 000 – 4 000
Longueur totale	313 mm
Poids net	2,2 kg
Catégorie de sécurité	 /II

• Etant donné l'évolution constante de notre programme de recherche et de développement, les spécifications contenues dans ce manuel sont sujettes à modification sans préavis.

• Note : Les spécifications peuvent varier suivant les pays.

Utilisations

L'outil est conçu pour le travail de polissage sur la pierre naturelle.

Alimentation

L'outil ne devra être raccordé qu'à une alimentation de la même tension que celle qui figure sur la plaque signalétique, et il ne pourra fonctionner que sur un courant secteur monophasé. Réalisé avec une double isolation, il est conforme à la réglementation européenne et peut de ce fait être alimenté sans mise à la terre.

Consignes de sécurité

Pour votre propre sécurité, reportez-vous aux consignes de sécurité qui accompagnent l'outil.

CONSIGNES DE SECURITE SUPPLEMENTAIRES

1. Portez toujours une protection des yeux et de l'ouïe. Veuillez porter également toute autre protection personnelle nécessaire : masque à poussière, gants, casque, tablier, etc.
2. Avant toute intervention sur l'outil, assurez-vous que l'interrupteur est en position d'arrêt et que l'outil est débranché.
3. Les accessoires devront avoir des capacités nominales correspondant au moins à la vitesse recommandée sur l'étiquette de sécurité de l'outil. Les disques et autres accessoires tournant à une vitesse supérieure à la vitesse nominale risquent de voler et de provoquer des blessures. La vitesse maximale de fonctionnement des accessoires doit être supérieure à la vitesse à vide maximale indiquée sur la plaque signalétique de l'outil.
4. Avant d'opérer, assurez-vous que le plateau caoutchouc ne présente ni fissure, ni déformation, ni défaut d'aucune sorte. Si c'était le cas, changez-le immédiatement.

5. Vérifiez que la pièce est correctement soutenue.
6. Tenez votre outil fermement.
7. Gardez les mains éloignées des pièces en mouvement.
8. Assurez-vous que le disque abrasif n'entre pas en contact avec la pièce à travailler avant de mettre l'interrupteur sous tension.
9. N'abandonnez pas l'outil en fonctionnement : il ne doit rester en marche que si vous l'avez en main.
10. Soyez conscient que le disque continue de tourner une fois l'outil mis hors tension.
11. La surface qui vient d'être poncée ou polie peut être très chaude : ne la touchez pas pour ne pas vous brûler.
12. Si vous travaillez dans un endroit très humide et chaud et où il peut y avoir des poussières conductrices d'électricité, utilisez un coupe-circuit (30 mA) pour assurer votre sécurité.
13. N'utilisez pas la machine sur des matériaux contenant de l'amiante.
14. Certains matériaux contiennent des produits chimiques qui peuvent être toxiques. Prenez les précautions nécessaires pour ne pas inhaler les poussières qu'ils dégagent et pour éviter qu'ils n'entrent en contact avec la peau. Conformez-vous aux consignes de sécurité du fabricant.
15. Utilisez toujours le masque à poussière ou le respirateur qui convient au matériau utilisé et au type de travail effectué.
16. Assurez-vous que les orifices d'aération sont maintenus dégagés lorsque vous travaillez dans des conditions poussiéreuses. S'il devient nécessaire d'enlever la poussière, débranchez d'abord l'outil de la prise d'alimentation, et prenez garde d'endommager les pièces internes (utilisez un objet non métallique).
17. Pour vous assurer d'une protection supplémentaire contre les chocs électriques, PORTEZ DES GANTS ET BOTTES DE CAOUTCHOUC lorsque vous utilisez l'outil.
18. Prenez soin d'éviter que l'eau ne pénètre dans le moteur lorsque vous utilisez l'alimentation en eau. Il y a risque de choc électrique si de l'eau pénètre dans le moteur.
19. N'utilisez jamais l'outil sans un transformateur de séparation.

CONSERVEZ CES INSTRUCTIONS.

Notes importantes concernant le branchement sur le secteur pour 110 volts, 50 – 60 Hz

ATTENTION ! Vous risquez de vous blesser et d'endommager l'outil si vous ne respectez pas les présentes consignes de sécurité !

L'outil a été fabriqué conformément aux Normes européennes EN50144-1 (Sécurité des outils portatifs à moteur électrique, tout spécialement la section 20.19 : Outils électriques avec alimentation en eau) et EN60309-2 (Fiches, prises de courant et couplages pour usages industriels). Lorsque ces normes sont appliquées, le contact de mise à la terre du dispositif de branchement doit nécessairement s'effectuer en "position 12 heures".

L'outil est équipé d'un dispositif de branchement dont le contact de mise à la terre se trouve en position "12 heures".

La norme européenne EN60309-2 ne faisant toutefois aucune distinction particulière concernant la tension d'alimentation et cette position de contact de mise à la terre, il y a risque d'erreur lors du branchement à un transformateur d'isolement qui permet une autre tension de sortie (par exemple, 230 V). Lorsque vous branchez l'outil sur un transformateur d'isolement, vous devez absolument vous assurer que la bonne tension de sortie est utilisée (110 V, 50 – 60 Hz).

Cet outil est conçu exclusivement pour le branchement sur un transformateur d'isolement à tension de sortie de 110 V. Étant utilisé en présence d'eau (raccordement à un dispositif d'alimentation en eau), cet outil ne doit jamais être branché sur une source d'alimentation sans transformateur d'isolement.

Les dommages causés par une éventuelle modification du dispositif de branchement ne sont pas couverts par la garantie et ne peuvent pas faire l'objet d'une réclamation en justice.

Pour vous procurer un transformateur d'isolement qui convient à votre outil, informez-vous auprès d'un fournisseur spécialisé.

DESCRIPTION DU FONCTIONNEMENT

ATTENTION :

- Assurez-vous toujours que l'outil est hors tension et débranché avant de l'ajuster ou de vérifier son fonctionnement.

Blocage de l'arbre (Fig. 1)

ATTENTION :

- N'activez jamais le blocage de l'arbre alors que l'arbre bouge. Vous pourriez endommager l'outil.

Appuyez sur le blocage de l'arbre pour empêcher l'arbre de tourner lors de l'installation ou du retrait des accessoires.

Interrupteur (Fig. 2)

ATTENTION :

- Avant de brancher l'outil, assurez-vous toujours que l'interrupteur à glissière fonctionne correctement et revient en position d'"O (OFF)" lorsque la partie arrière de l'interrupteur à glissière est enfoncée.
- Pour rendre le travail de l'utilisateur plus confortable lors d'une utilisation prolongée, l'interrupteur peut être verrouillé en position d'"I (ON)". Soyez prudent lorsque vous verrouillez l'outil en position d'"I (ON)", et maintenez une poigne solide sur l'outil.

Pour mettre l'outil en marche, faites glisser l'interrupteur à glissière vers la position d'"I (ON)". Pour une utilisation continue, appuyez sur la partie avant de l'interrupteur à glissière pour le verrouiller.

Pour arrêter l'outil, appuyez sur la partie arrière de l'interrupteur à glissière, puis faites-le glisser vers la position d'"O (OFF)".

Cadran de réglage de vitesse (Fig. 3)

On peut changer la vitesse de rotation en tournant le cadran de réglage de vitesse sur un numéro donné compris entre 1 et 5.

La vitesse s'accroît à mesure qu'on tourne le cadran vers le numéro 5, et la vitesse décroît à mesure qu'on tourne le cadran vers le numéro 1.

Se référer au tableau ci-dessous pour la comparaison entre les numéros de réglage du cadran et la vitesse de rotation approximative.

Numéro	RPM (/min)
1	2 000
2	2 500
3	3 000
4	3 500
5	4 000

ATTENTION :

- Si l'outil est utilisé de manière continue à vitesse réduite sur une période prolongée, le moteur sera surchargé et chauffera.
- Le cadran de réglage de la vitesse ne peut pas dépasser le 5 et le 1. Ne le forcez pas à dépasser le 5 ou le 1, sinon la fonction de réglage de la vitesse risque de ne plus fonctionner.

Fonction électronique

Commande de vitesse constante

La vitesse de rotation étant maintenue constante même lorsque l'outil est soumis à une charge de travail, il est possible d'atteindre une grande finesse de finition.

De plus, lorsque la charge imposée à l'outil dépasse le niveau permis, l'alimentation du moteur est réduite pour le protéger contre la surchauffe. Le fonctionnement normal de l'outil est rétabli lorsque la charge imposée revient à un niveau permis.

Fonction de démarrage en douceur

La suppression du choc de démarrage permet un démarrage en douceur.

Ouverture ou fermeture du levier d'eau (Fig. 4)

Pour maintenir le levier d'alimentation en eau ouvert sur l'outil, tournez-le sur la position A, prêt pour le passage de l'eau. Pour fermer, remettez-le sur la position B.

Le volume du flux d'eau peut être ajusté en modifiant la position du levier entre les positions A et B.

ASSEMBLAGE

ATTENTION :

- Assurez-vous toujours que l'outil est hors tension et débranché avant d'effectuer tout travail dessus.

Installation de la poignée latérale (poignée)

ATTENTION :

- Avant d'utiliser l'outil, assurez-vous toujours que la poignée latérale est installée de façon sûre.

Vissez la poignée latérale à fond sur la position de l'outil comme illustré sur la figure. (Fig. 5)

Retirez une des vis qui retiennent le carter de l'engrenage et le couvercle supérieur, puis vissez la poignée latérale sur l'outil. (Fig. 6)

Installation ou retrait du disque abrasif

(Fig. 7 et 8)

Éliminer toutes les salissures et corps étrangers du patin. Visser le patin sur la broche en pressant le verrou de l'axe.

Fixer soigneusement le disque sur le patin de manière que les bords du disque et du patin se chevauchent sans faire saillie.

Pour retirer le disque abrasif, tirez-le par le bord pour le dégager du patin.

UTILISATION

Polissage (Fig. 9)

AVERTISSEMENT :

- Pour réduire les risques de choc électrique, vérifiez le système d'alimentation en eau de l'outil pour vous assurer que les dispositifs d'étanchéité (les joints toriques) ou tuyaux sont en bon état. L'endommagement du système d'alimentation en eau peut entraîner un flux d'eau anormal vers l'outil et représente ainsi un danger.

ATTENTION :

- Portez toujours des lunettes à coques de sécurité ou un écran facial pendant l'opération.
- Ne mettez jamais l'outil en marche alors qu'il se trouve en contact avec la pièce à travailler, pour éviter de vous blesser.

- Ne faites jamais fonctionner l'outil sans le disque abrasif. Vous pourriez endommager gravement le patin.
- Assurez-vous que le disque abrasif est alimenté en eau pendant l'utilisation. Sinon, l'outil risque de subir des dommages.
- La température de l'eau utilisée doit se trouver à l'intérieur d'une plage de 0°C à 40°C (32°F à 104°F). L'utilisation de gel ou d'eau chaude au-delà de cette plage risque d'endommager l'outil.
- La pression maximale d'alimentation en eau permise est de 7 bar.

Assurez-vous que la sortie d'eau est fermée. Raccordez le tuyau à l'outil. Assurez-vous que l'eau sort lorsque le levier d'eau est ouvert.

Tenez l'outil fermement. Mettez l'outil en marche puis posez le disque abrasif sur la pièce à travailler.

Appliquez seulement une légère pression. Une pression excessive entraînerait une performance médiocre et l'usure très rapide du disque abrasif.

ENTRETIEN

ATTENTION :

- Assurez-vous toujours que l'outil est hors tension et débranché avant d'y effectuer tout travail d'inspection ou d'entretien.

L'outil et ses orifices d'aération doivent être maintenus propres. Nettoyez régulièrement les orifices d'aération de l'outil, ou chaque fois qu'ils commencent à se boucher.

(Fig. 10)

Pour maintenir la SÉCURITÉ et la FIABILITÉ du produit, les réparations, l'inspection et le remplacement des charbons, et tout autre travail d'entretien ou de réglage doivent être effectués dans un centre de service après-vente Makita agréé, exclusivement avec des pièces de rechange Makita.

ACCESSOIRES

ATTENTION :


- Ces accessoires ou pièces complémentaires sont recommandés pour l'utilisation avec l'outil Makita spécifié dans ce mode d'emploi. L'utilisation de tout autre accessoire ou pièce complémentaire peut comporter un risque de blessure. N'utilisez les accessoires ou pièces qu'aux fins auxquelles ils ont été conçus.

Si vous désirez obtenir plus de détails concernant ces accessoires, veuillez contacter le centre de service après-vente Makita le plus près.

- Disques abrasifs
- Poignée latérale

- | | | |
|----------------------|-------------------|-------------------|
| 1 Spindelarretierung | 6 Öffnen | 11 Schleifteller |
| 2 Schiebeshalter | 7 Seitengriff | 12 Spindel |
| 3 Drehzahl-Stellrad | 8 Kopfabdeckung | 13 Auslassöffnung |
| 4 Hahn | 9 Schraube | 14 Einlassöffnung |
| 5 Schließen | 10 Schleifscheibe | |

TECHNISCHE DATEN

Model	PW5000C/PW5000CH
Schleiftellerdurchmesser	Max. 125 mm
Leerlaufdrehzahl (min ⁻¹)	2 000 – 4 000
Gesamtlänge	313 mm
Nettogewicht	2,2 kg
Sicherheitsklasse	 /II

- Wir behalten uns vor, Änderungen im Zuge der Entwicklung und des technischen Fortschritts ohne vorherige Ankündigung vorzunehmen.
- Hinweis: Die technischen Daten können von Land zu Land abweichen.

Vorgesehene Verwendung

Diese Maschine ist für die Oberflächenbearbeitung von Naturstein vorgesehen.

Stromversorgung

Die Maschine darf nur an die auf dem Typenschild angegebene Spannung angeschlossen werden und arbeitet nur mit Einphasen-Wechselspannung. Sie ist entsprechend den Europäischen Richtlinien doppelt schutzisoliert und kann daher auch an Steckdosen ohne Erdungskabel angeschlossen werden.

Sicherheitshinweise

Lesen und beachten Sie diese Hinweise, bevor Sie das Gerät benutzen.

ZUSÄTZLICHE

SICHERHEITSBESTIMMUNGEN

1. Tragen Sie stets eine Schutzbrille und Gehörschutz. Das Tragen weiterer Schutzvorrichtungen (Staubmaske, Handschuhe, Helm und Schürze) wird dringend angeraten.
2. Vergewissern Sie sich vor der Ausführung von Arbeiten an der Maschine stets, dass sie ausgeschaltet und vom Stromnetz getrennt ist.
3. Das Zubehör muss zumindest für die auf dem Warnaufkleber der Maschine empfohlene Drehzahl ausgelegt sein. Schleifscheiben und andere Zubehörteile, die sich schneller als die Nenn-drehzahl drehen, können zerbersten und Verletzungen verursachen. Die maximale Betriebsdrehzahl des Zubehörs muss höher als die auf dem Typenschild des Werkzeugs angegebene höchste Leerlaufdrehzahl sein.
4. Überprüfen Sie den Schleifteller vor dem Betrieb sorgfältig auf Risse, Beschädigung oder Verformung. Ein gerissener, beschädigter oder verformter Schleifteller muss unverzüglich ausgetauscht werden.

5. Vergewissern Sie sich, dass das Werkstück sicher abgestützt ist.
6. Halten Sie die Maschine mit festem Griff.
7. Halten Sie die Hände von rotierenden Teilen fern.
8. Vergewissern Sie sich vor dem Einschalten der Maschine, dass die Schleifscheibe nicht das Werkstück berührt.
9. Lassen Sie die Maschine nicht unbeaufsichtigt laufen. Benutzen Sie die Maschine nur mit Handhaltung.
10. Beachten Sie, dass sich die Schleifscheibe nach dem Ausschalten der Maschine noch weiterdreht.
11. Vermeiden Sie eine Berührung des Werkstücks unmittelbar nach der Bearbeitung, weil es dann noch sehr heiß ist und Hautverbrennungen verursachen kann.
12. Falls der Arbeitsplatz sehr heiß, feucht oder durch leitfähigen Staub stark verschmutzt ist, verwenden Sie einen Kurzschlusschalter (30 mA) zum Schutz des Bedieners.
13. Verwenden Sie diese Maschine nicht zur Bearbeitung von asbesthaltigen Materialien.
14. Manche Materialien können giftige Chemikalien enthalten. Treffen Sie Vorsichtsmaßnahmen, um das Einatmen von Arbeitsstaub und Hautkontakt zu verhüten. Befolgen Sie die Sicherheitsdaten des Materialherstellers.
15. Verwenden Sie stets die korrekte Staubschutz- oder Atemmaske für das jeweilige Material und die Anwendung.
16. Achten Sie beim Arbeiten unter staubigen Bedingungen darauf, dass die Ventilationsöffnungen frei gehalten werden. Sollte die Beseitigung von Staub notwendig sein, trennen Sie die Maschine zuerst vom Stromnetz (nichtmetallische Gegenstände verwenden), und vermeiden Sie eine Beschädigung der Innenteile.
17. Als zusätzlichen Schutz gegen elektrische Schläge sollten Sie beim Betrieb STETS GUMMIHANDSCHUHE UND GUMMISTIEFEL TRAGEN.
18. Achten Sie bei Verwendung der Wasserzufuhr darauf, dass kein Wasser in den Motor gelangt. Falls Wasser in den Motor läuft, besteht die Gefahr eines elektrischen Schlags.
19. Benutzen Sie die Maschine niemals ohne einen Trennrafo.

BEWAHREN SIE DIESE HINWEISE SORGFÄLTIG AUF.

Wichtige Hinweise zum Netzanschluß für 110 Volt, 50 – 60 Hz

Achtung ! Nichtbeachtung dieser Hinweise kann zu Verletzungen und zum Defekt der Maschine führen!

Die Maschine wurde gemäß den europäischen Normen EN50144-1 (Sicherheit handgeführter motorischer Elektrowerkzeuge; hier im besonderen Abschnitt 20.19: Elektrowerkzeuge mit Wasseranschluß) und EN 60309-2 (Stecker, Steckdosen und Kupplungen für industrielle Anwendungen) gebaut. Bei Anwendung dieser Normen darf die Erdkontaktstellung der Steckvorrichtung nur in „12 Uhr Position“ ausgeführt werden.

Die Maschine verfügt über eine Steckvorrichtung mit der Erdkontaktstellung in „12 Uhr Position“.

Da die Europäische Norm EN60309-2 jedoch keine Differenzierung im Zusammenhang mit der Versorgungsspannung und dieser Erdkontaktstellung vorsieht, besteht eine Verwechslungsmöglichkeit des Anschlusses an einen Trenntransformator mit einer anderen Ausgangsspannung (z.B. 230 Volt) Achten Sie bei Anschluß der Maschine an einen Trenntransformator unbedingt auf die richtige Ausgangsspannung (110 Volt, 50 – 60 Hz) .

Diese Maschine ist ausschließlich für den Anschluß an einen Trenntransformator mit einer Ausgangsspannung von 110 Volt vorgesehen. Aufgrund der Verwendung im Naßbetrieb (Wasseranschluß an der Maschine) darf diese Maschine niemals an eine Stromversorgung ohne Trenntransformator angeschlossen werden.

Durch nicht fachgerechte Eingriffe in die Steckvorrichtung verursachte Schäden unterliegen nicht der Garantie bzw. gesetzlichen Gewährleistungsansprüchen.

Einen auf die Maschine angepaßten Trenntransformator erhalten Sie bei Ihrem Fachhändler.

FUNKTIONSBESCHREIBUNG

VORSICHT:

- Vergewissern Sie sich vor jeder Einstellung oder Funktionsprüfung der Maschine stets, dass sie ausgeschaltet und vom Stromnetz getrennt ist.

Spindelarreterung (Abb. 1)

VORSICHT:

- Betätigen Sie die Spindelarreterung niemals bei rotierender Spindel. Die Maschine kann sonst beschädigt werden.

Drücken Sie die Spindelarreterung, um die Spindel zum Montieren oder Demontieren von Zubehör zu blockieren.

Schalterfunktion (Abb. 2)

VORSICHT:

- Vergewissern Sie sich vor dem Anschließen der Maschine stets, dass der Schiebeschalter ordnungsgemäß funktioniert und beim Drücken der Rückseite in die Stellung „O (AUS)“ zurückkehrt.
- Der Schalter kann zur Arbeitserleichterung bei längerem Einsatz in der Stellung „I (EIN)“ verriegelt werden. Lassen Sie Vorsicht walten, wenn Sie den Schalter in der Stellung „I (EIN)“ verriegeln, und halten Sie die Maschine mit festem Griff.

Zum Einschalten der Maschine den Schalter auf die Position „I (EIN)“ schieben. Für Dauerbetrieb den Schalter durch Drücken seiner Vorderseite einrasten.

Zum Ausschalten der Maschine die Rückseite des Schiebeschalters drücken, und dann den Schalter auf die Stellung „O (AUS)“ schieben.

Drehzahl-Stellrad (Abb. 3)

Die Drehzahl kann durch Drehen des Drehzahl-Stellrads auf eine der Stufen von 1 bis 5 geändert werden.

Durch Drehen des Stellrads in Richtung der Stufe 5 wird die Drehzahl erhöht. Durch Drehen des Stellrads in Richtung der Stufe 1 wird die Drehzahl verringert.

Die ungefähren Drehzahlen für die einzelnen Stellrad-Positionen sind aus der nachstehenden Tabelle ersichtlich.

Nummer	RPM (U/min)
1	2 000
2	2 500
3	3 000
4	3 500
5	4 000

VORSICHT:

- Wird die Maschine über längere Zeitspannen im Dauerbetrieb mit niedriger Drehzahl betrieben, wird der Motor überlastet und überhitzt.
- Das Drehzahl-Stellrad lässt sich nur bis 5 und zurück auf 1 drehen. Wird es gewaltsam über 5 oder 1 hinaus gedreht, lässt sich die Drehzahl möglicherweise nicht mehr einstellen.

Elektronikfunktionen

Konstantdrehzahlregelung

Feines Finish wird ermöglicht, weil die Drehzahl selbst unter Belastung konstant gehalten wird. Wenn die Belastung der Maschine das zulässige Maß überschreitet, wird außerdem die Motorleistung reduziert, um den Motor vor Überhitzung zu schützen. Sobald die Belastung auf zulässige Werte abfällt, arbeitet die Maschine wieder normal.

Soft-Start-Funktion

Diese Funktion gewährleistet ruckfreies Anlaufen durch Anlaufstoßunterdrückung.

Öffnen und Schließen des Wasserhahns (Abb. 4)

Um das Ventil für die Wasserzufuhr zu öffnen, drehen Sie den Hebel an der Maschine auf die Stellung A. Drehen Sie den Hebel auf die Stellung B zurück, um das Ventil zu schließen.

Die Wasserdurchflussmenge kann durch Umstellen des Hebels zwischen den Positionen A und B reguliert werden.

MONTAGE

VORSICHT:

- Vergewissern Sie sich vor der Ausführung von Arbeiten an der Maschine stets, dass sie ausgeschaltet und vom Stromnetz getrennt ist.

Montieren des Seitengriffs (Zusatzgriffs)

VORSICHT:

- Vergewissern Sie sich vor dem Betrieb stets, dass der Seitengriff einwandfrei montiert ist.

Schrauben Sie den Seitengriff an der in der Abbildung gezeigten Position fest an die Maschine. **(Abb 5)**
Entfernen Sie eine der Befestigungsschrauben von Getriebegehäuse und Kopfabdeckung, und schrauben Sie dann den Seitengriff an der Maschine fest. **(Abb. 6)**

Montage und Demontage der Schleifscheibe **(Abb. 7 und 8)**

Den Schleifteller von jeglichem Schmutz oder Fremdkörpern säubern.

Den Schleifteller bei gedrückter Spindelarretierung auf die Spindel schrauben.

Die Schleifscheibe sorgfältig am Schleifteller anbringen, dass sich die Kanten von Schleifscheibe und Schleifteller decken, ohne überzustehen.

Zum Entfernen der Schleifscheibe ziehen Sie ihre Kante vom Schleifteller ab.

BETRIEB

Polierbetrieb **(Abb. 9)**

WARNUNG:

- Um die Gefahr eines elektrischen Schlags zu reduzieren, überprüfen Sie die Wasserversorgung der Maschine, um sicherzustellen, dass die Dichtungen (O-Ringe) oder Schläuche nicht beschädigt sind. Eine beschädigte Wasserversorgung kann zu einem anormalen Wasserfluss zur Maschine führen, der gefährlich sein könnte.

VORSICHT:

- Tragen Sie bei der Arbeit stets eine Schutzbrille und einen Gesichtsschutz.
- Schalten Sie die Maschine niemals ein, wenn sie mit dem Werkstück in Berührung ist, weil sonst Verletzungsgefahr für die Bedienungsperson besteht.
- Benutzen Sie die Maschine niemals ohne Schleifscheibe. Der Schleifteller könnte sonst schwer beschädigt werden.
- Führen Sie der Schleifscheibe während der Arbeit unbedingt Wasser zu. Anderenfalls kann die Maschine beschädigt werden.
- Die Wassertemperatur sollte innerhalb des Bereichs von 0°C – 40°C liegen. Wasser, dessen Temperatur unter oder über diesem Bereich liegt, kann eine Beschädigung der Maschine verursachen.
- Der höchstzulässige Druck der Wasserversorgung beträgt 7 bar.

Vergewissern Sie sich, dass der Hahn geschlossen ist. Schließen Sie den Schlauch an die Maschine an. Vergewissern Sie sich, dass Wasser herauskommt, wenn der Wasserhahn geöffnet wird.

Halten Sie die Maschine mit festem Griff. Schalten Sie die Maschine ein, und setzen Sie dann die Schleifscheibe an das Werkstück an.

Üben Sie nur leichten Druck aus. Übermäßiger Druck führt zu schlechter Schleifleistung und vorzeitigem Verschleiß der Schleifscheibe.

WARTUNG

VORSICHT:

- Denken Sie vor der Durchführung von Überprüfungen oder Wartungsarbeiten stets daran, die Maschine auszuschalten und vom Stromnetz zu trennen.

Halten Sie die Maschine und ihre Ventilationsöffnungen stets sauber. Reinigen Sie die Ventilationsöffnungen der Maschine regelmäßig oder im Anfangsstadium einer Verstopfung. **(Abb. 10)**

Um die SICHERHEIT und ZUVERLÄSSIGKEIT dieses Produkts aufrechtzuerhalten, sollten Reparaturen, Überprüfung und Austausch der Kohlebürsten und andere Wartungs- oder Einstellarbeiten nur von Makita-Kundendienstzentren unter ausschließlicher Verwendung von Makita-Originalersatzteilen ausgeführt werden.

ZUBEHÖR

VORSICHT:

- Die folgenden Zubehörteile oder Vorrichtungen werden für den Einsatz mit der in dieser Anleitung beschriebenen Makita-Maschine empfohlen. Die Verwendung anderer Zubehörteile oder Vorrichtungen kann eine Verletzungsgefahr darstellen. Verwenden Sie Zubehörteile oder Vorrichtungen nur für ihren vorgesehenen Zweck.


Wenn Sie weitere Einzelheiten bezüglich dieser Zubehörteile benötigen, wenden Sie sich bitte an Ihre Makita-Kundendienststelle.

- Schleifscheiben
- Seitengriff

Visione generale

1 Bloccaggio albero	6 Aperto	11 Tampone
2 Interruttore a cursore	7 Impugnatura laterale	12 Mandrino
3 Ghiera di regolazione velocità	8 Copritesta	13 Apertura di scarico
4 Rubinetto	9 Vite	14 Apertura di aspirazione
5 Chiuso	10 Disco abrasivo	

DATI TECNICI

Modello	PW5000C/PW5000CH
Diametro tampone	125 mm max.
Velocità a vuoto (min^{-1})	2.000 – 4.000
Lunghezza totale	313 mm
Peso netto	2,2 kg
Classe di sicurezza	 II

- Per il nostro programma di ricerca e sviluppo continui, i dati tecnici sono soggetti a modifiche senza preavviso.
- Nota: I dati tecnici potrebbero differire a seconda del paese di destinazione del modello.

Utilizzo previsto

Questo utensile serve a lavorare le superfici di pietra naturale.

Alimentazione

L'utensile deve essere collegato ad una presa di corrente con la stessa tensione indicata sulla targhetta del nome, e può funzionare soltanto con la corrente alternata monofase. Esso ha un doppio isolamento in osservanza alle norme europee, per cui può essere usato con le prese di corrente sprovviste della messa a terra.

Consigli per la sicurezza

Per la propria sicurezza, riferirsi alle accluse istruzioni per la sicurezza.

REGOLE ADDIZIONALI DI SICUREZZA

1. Indossare sempre le protezioni per gli occhi e gli orecchi. Usare anche l'altra attrezzatura di protezione personale, come le mascherine antipolvere, i guanti, il casco e il grembiule.
2. Accertarsi sempre che l'utensile sia spento e staccato dalla presa di corrente prima di qualsiasi intervento su di esso.
3. La taratura degli accessori deve come minimo corrispondere a quella della velocità specificata sull'etichetta di avvertimento dell'utensile. I dischi e gli altri accessori con una taratura superiore alla velocità specificata possono volare via causando lesioni. La velocità massima di funzionamento degli accessori dovrebbe essere più alta della velocità più alta senza carico indicata sulla targhetta del nome dell'utensile.
4. Prima di cominciare il lavoro, controllare con cura che sul tampone di rinforzo non ci siano crepe e che non sia danneggiato o deformato. Sostituirlo immediatamente se ci sono crepe o se è danneggiato o deformato.
5. Controllare che il pezzo sia supportato correttamente.
6. Tenere saldamente l'utensile.

7. Tenere le mani lontane dalle parti rotanti.
8. Accertarsi che i dischi abrasivi non facciano contatto con il pezzo prima di accendere l'utensile.
9. Non appoggiare l'utensile acceso. Farlo funzionare soltanto tenendolo in mano.
10. Tenere presente che il disco continua a girare dopo che si è spento l'utensile.
11. Non toccare il pezzo immediatamente dopo il lavoro. Esso potrebbe essere estremamente caldo e causare bruciate.
12. Se il posto di lavoro è estremamente caldo e umido, oppure molto inquinato da polvere conduttiva, usare un interruttore di cortocircuito (30 mA) per garantire la sicurezza.
13. Non usare l'utensile su materiali contenenti amianto.
14. Alcuni materiali contengono sostanze chimiche che potrebbero essere tossiche. Fare attenzione per evitarne l'inalazione o il contatto con la pelle. Osservare le istruzioni per la sicurezza fornite dal produttore del materiale.
15. Usare sempre la mascherina antipolvere/respiratore adatto al materiale e all'applicazione con cui si sta lavorando.
16. Accertarsi che le aperture di ventilazione non siano ostruite lavorando dove c'è polvere. Se è necessario eliminare la polvere, staccare prima l'utensile dalla presa di corrente (usare oggetti non metallici) ed evitare di danneggiare le parti interne.
17. Per una protezione addizionale contro le scosse elettriche, usare GUANTI E STIVALETTI DI GOMMA durante il lavoro.
18. Usando l'acqua, fare attenzione che essa non penetri nel motore. Se l'acqua dovesse penetrare nel motore, c'è pericolo di scosse elettriche.
19. L'utensile non deve mai essere usato senza un trasformatore di isolamento.

CONSERVARE QUESTE ISTRUZIONI.

Note importanti riguardo al collegamento alla rete per 110 volt, 50 – 60 Hz

Attenzione! La non osservanza di queste precauzioni potrebbe causare lesioni personali e danneggiare l'utensile!

Questo utensile è stato costruito conformemente agli standard europei EN50144-1 (sicurezza degli utensili elettrici portatili; in particolare, sezione 20.19: utensili elettrici con collegamento all'acqua) e EN60309-2 (spine, prese di corrente e accoppiamenti per applicazioni industriali). Quando si applicano questi standard, la posizione di contatto a massa dei dispositivi a inserzione rapida deve essere operata soltanto nella "posizione delle ore 12".

L'utensile ha un dispositivo a inserzione rapida con posizione di contatto a massa sulla posizione delle "12 ore".

Tuttavia, poiché lo standard europeo EN60309-2 non fa distinzione tra la tensione di alimentazione e questa posizione di contatto a massa, c'è la possibilità di confondere il collegamento a un trasformatore isolante con un'altra tensione di alimentazione (per es., 230 V). Collegando l'utensile a un trasformatore isolante, bisogna assolutamente controllare di usare la tensione d'uscita corretta (110 V, 50 – 60 Hz).

Questo utensile è progettato esclusivamente per il collegamento a un trasformatore isolante con una tensione d'uscita di 110 V. A causa del suo utilizzo con il bagnato (collegamento all'acqua sull'utensile), questo utensile non deve mai essere collegato a una fonte di alimentazione senza un trasformatore isolante.

I danni causati dall'aver alterato il dispositivo a inserzione rapida non sono coperti dalla garanzia o dalle richieste legali di risarcimento dei danni.

Per il trasformatore isolante appropriato a questo utensile, rivolgersi a un negozio specializzato.

DESCRIZIONE FUNZIONALE

ATTENZIONE:

- Accertarsi sempre che l'utensile sia spento e staccato dalla presa di corrente prima di regolarlo o di controllarne il funzionamento.

Bloccaggio albero (Fig. 1)

ATTENZIONE:

- Il bloccaggio dell'albero non deve mai essere azionato mentre il mandrino è in movimento. Si potrebbe danneggiare l'utensile.

Premere il bloccaggio albero per evitare la rotazione del mandrino durante l'installazione o la rimozione degli accessori.

Interruttore (Fig. 2)

ATTENZIONE:

- Prima di collegare l'utensile alla presa di corrente, controllare sempre che l'interruttore a cursore funzioni correttamente e che torni sulla posizione "O (OFF)" quando si preme la sua parte posteriore.
- L'interruttore può essere bloccato sulla posizione "I (ON)" per comodità dell'operatore durante l'uso prolungato. Usare cautela quando si blocca l'interruttore sulla posizione "I (ON)", e tenere saldamente l'utensile.

Per avviare l'utensile, spingere l'interruttore a cursore verso la posizione "I (ON)". Per il funzionamento continuo, premere la parte anteriore dell'interruttore per bloccarlo.

Per fermare l'utensile, premere la parte posteriore dell'interruttore e spingerlo poi verso la posizione "O (OFF)".

Ghiera di regolazione velocità (Fig. 3)

La velocità di rotazione può essere cambiata girando la ghiera di regolazione velocità su un numero da 1 a 5.

Le velocità più alte si ottengono girando la ghiera nella direzione del numero 5. Le velocità più basse si ottengono girando la ghiera nella direzione del numero 1.

Riferirsi alla tabella sotto per il rapporto tra le regolazioni dei numeri della ghiera e la velocità approssimativa di rotazione.

Numero	Giri (/min)
1	2.000
2	2.500
3	3.000
4	3.500
5	4.000

ATTENZIONE:

- Se si fa funzionare l'utensile continuamente alle basse velocità per un lungo periodo di tempo, si potrebbe causare il sovraccarico e il surriscaldamento del motore.
- La ghiera di regolazione velocità può essere girata soltanto fino a 5, e indietro fino a 1. Non forzarla oltre il 5 o l'1, perché altrimenti la funzione di regolazione della velocità potrebbe non essere più utilizzabile.

Funzionamento elettronico

Controllo di velocità costante

Consente di ottenere una finitura fine e precisa, poiché la velocità di rotazione viene mantenuta costante anche in condizioni di carico.

Inoltre, quando il carico sull'utensile supera i livelli accettabili, l'alimentazione del motore viene ridotta per evitare il surriscaldamento. Quando il carico torna a livelli accettabili, l'utensile torna a funzionare normalmente.

Avvio morbido

L'avvio morbido è possibile per la funzione di soppressione della scossa di avviamento.

Apertura o chiusura della leva dell'acqua (Fig. 4)

Per mantenere aperta la leva dell'utensile per il flusso dell'acqua, girarla sulla posizione A che permette il passaggio dell'acqua. Rimetterla sulla posizione B per chiuderla.

La quantità del flusso d'acqua può essere regolata spostando la leva tra le posizioni A e B.

MONTAGGIO

ATTENZIONE:

- Accertarsi sempre che l'utensile sia spento e staccato dalla presa di corrente prima di qualsiasi intervento su di esso.

Installazione dell'impugnatura (manico) laterale

ATTENZIONE:

- Accertarsi che l'impugnatura laterale sia installata saldamente prima di cominciare il lavoro.

Avvitare saldamente l'impugnatura laterale sulla posizione dell'utensile mostrata in figura. (Fig. 5)

Rimuovere una delle viti che fissano il copritesta alla scatola ingranaggi, quindi avvitare l'impugnatura laterale sull'utensile. (Fig. 6)

Installazione o rimozione del disco abrasivo (Figg. 7 e 8)

Togliere lo sporco e le sostanze estranee dal tampone. Avvitare il tampone sul mandrino premendo il bloccaggio dell'albero.

Attaccare con cura il disco al tampone in modo che i bordi del disco e del tampone si sovrappongano senza sporgere.

Per rimuovere il disco abrasivo, tirarne via il bordo dal tampone.

FUNZIONAMENTO

Operazione di levigatura (Fig. 9)

AVVERTIMENTO:

- Per ridurre il rischio di scosse elettriche, controllare il sistema di alimentazione acqua dell'utensile per accertarsi che i sigilli (anelli "o") o i manicotti non siano danneggiati. Se il sistema di alimentazione acqua è danneggiato, il flusso d'acqua all'utensile diventa anormale creando situazioni di pericolo.

ATTENZIONE:

- Indossare sempre gli occhiali di protezione e la visiera durante il lavoro.
- L'utensile non deve mai essere acceso mentre fa contatto con il pezzo, perché altrimenti potrebbe causare lesioni all'operatore.
- L'utensile non deve mai essere fatto funzionare senza il disco abrasivo. Si potrebbe danneggiare seriamente il tampone.
- Assicurarci che l'acqua venga fornita al disco abrasivo durante il funzionamento, altrimenti si può danneggiare l'utensile.
- La temperatura dell'acqua da usare dovrebbe essere compresa tra 0°C – 40°C. L'uso di acqua troppo fredda o troppo calda, a temperature che non rientrano in tale intervallo, può danneggiare l'utensile.
- La pressione massima permessa dell'alimentazione acqua è di 7 bar.

Accertarsi che il rubinetto sia chiuso. Collegare il manico all'utensile. Accertarsi che l'acqua esca quando si apre la leva dell'acqua.

Tenere saldamente l'utensile. Accendere l'utensile e applicare il disco abrasivo al pezzo.

Esercitare soltanto una leggera pressione. Una pressione eccessiva causa il deterioramento delle prestazioni e l'usura prematura del disco abrasivo.

MANUTENZIONE

ATTENZIONE:

- Accertarsi sempre che l'utensile sia spento e staccato dalla presa di corrente prima di eseguirne l'ispezione o la manutenzione.

L'utensile e le sue aperture di ventilazione devono essere mantenuti puliti. Pulire regolarmente le aperture di ventilazione dell'utensile, oppure quando cominciano ad essere ostruite. (Fig. 10)

Per la sicurezza, l'affidabilità e le riparazioni del prodotto, l'ispezione o la riparazione delle spazzole deve essere eseguita da un Centro Assistenza Makita autorizzato con ricambi Makita originali.

ACCESSORI

ATTENZIONE:

- Per l'utensile specificato in questo manuale, si consigliano questi accessori o ricambi. L'utilizzo di altri accessori o ricambi può costituire un pericolo. Usare soltanto gli accessori o ricambi specificati per il loro utilizzo.


Per maggiori dettagli e l'assistenza, rivolgersi al Centro Assistenza Makita locale.

- Dischi abrasivi
- Impugnatura laterale

Verklaring van algemene gegevens

1 Asvergrendeling	6 Openen	11 Steunschijf
2 Schuifschakelaar	7 Zijhandgreep	12 As
3 Snelheidsregelknop	8 Kopdeksel	13 Luchtuitlaatopening
4 Kraan	9 Schroef	14 Luchtinlaatopening
5 Sluiten	10 Schuurschijf	

TECHNISCHE GEGEVENS

Model	PW5000C/PW5000CH
Diameter steunschijf	Max. 125 mm
Toerental onbelast (min ⁻¹)	2 000 – 4 000
Totale lengte	313 mm
Netto gewicht	2,2 kg
Veiligheidsklasse	 /II

- In verband met ononderbroken research en ontwikkeling behouden wij ons het recht voor bovenstaande technische gegevens te wijzigen zonder voorafgaande kennisgeving.
- Opmerking: De technische gegevens kunnen van land tot land verschillen.

Doeleinden van gebruik

Dit gereedschap is bedoeld voor het schuren en polijsten van natuurlijke steen.

Stroomvoorziening

Het gereedschap mag alleen worden aangesloten op een stroombron van hetzelfde voltage als aangegeven op de naamplaat, en kan alleen op enkel-fase wisselstroom worden gebruikt. Het gereedschap is dubbel-geïsoleerd volgens de Europese standaard en kan derhalve ook op een niet-geaard stopcontact worden aangesloten.

Veiligheidswenken

Voor uw veiligheid dient u de bijgevoegde Veiligheidsvoorschriften nauwkeurig op te volgen.

AANVULLENDE

VEILIGHEIDSVOORSCHRIFTEN

1. Draag altijd oog- en oorbescherming. Draag ook andere persoonlijke veiligheidsuitrusting zoals een stofmasker, een helm en een schootsvel.
2. Zorg altijd dat het gereedschap is uitgeschakeld en zijn stekker uit het stopcontact is verwijderd alvorens enig werk aan het gereedschap uit te voeren.
3. Alle accessoires dienen te voldoen aan het aanbevolen toerental dat op het waarschuwinglabel van het gereedschap staat. Schijven en andere accessoires die het nominale toerental overschrijden, kunnen in stukken breken en verwonding veroorzaken. De maximale draaisnelheid van accessoirres dient hoger te zijn dan de hoogste onbelaste snelheid zoals aangegeven op het typeplaatje van het gereedschap.
4. Controleer vóór het gebruik de steunschijf zorgvuldig op barsten, beschadiging of vervorming. Een gescheurde, beschadigde of vervormde steunschijf dient onmiddellijk te worden vervangen.

5. Zorg altijd dat het werkstuk goed ondersteund is.
6. Houd het gereedschap stevig vast.
7. Houd uw handen uit de buurt van draaiende onderdelen.
8. Controleer of de schuurschijf het werkstuk niet raakt voordat u de schakelaar aanzet.
9. Laat het gereedschap niet achter terwijl het nog draait. Laat het gereedschap alleen draaien terwijl u het met de handen vasthoudt.
10. Denk eraan dat de schijf nog een tijdje blijft draaien nadat het gereedschap is uitgeschakeld.
11. Raak het werkstuk niet aan onmiddellijk na het werk. Het werkstuk kan uiterst heet zijn en brandwonden veroorzaken.
12. Gebruik een kortsluitonderbreker (30 mA) om de veiligheid van de gebruiker te verzekeren indien de werkplaats uiterst warm en vochtig is of erg verontreinigd is door geleidend stof.
13. Gebruik het gereedschap niet op materialen die asbest bevatten.
14. Sommige materialen bevatten chemicaliën die giftig kunnen zijn. Neem de nodige maatregelen om het inademen van stof en contact met de huid te voorkomen. Volg de richtlijnen van de leverancier van het materiaal.
15. Draag altijd het stofmasker/gasmasker dat geschikt is voor het bewerkte materiaal en het soort werk.
16. Houd de ventilatieopeningen van het gereedschap schoon wanneer u in een stoffige omgeving werkt. Als u de ventilatieopeningen wilt schoonmaken, trek dan eerst de stekker uit het stopcontact en pas op dat u geen interne onderdelen beschadigt (gebruik geen metalen voorwerpen om de openingen vrij te maken).
17. Voor extra bescherming tegen elektrische schok dient u tijdens het gebruik altijd RUBBERHANDSCHOENEN en RUBBERLAARZEN te dragen.
18. Pas op dat er geen water in de motor terechtkomt wanneer u de watertoevoer gebruikt. Als er water in de motor terechtkomt, bestaat er gevaar voor elektrische schok.
19. Gebruik het gereedschap nooit zonder een scheidingstransformator.

BEWAAR DEZE VOORSCHRIFTEN.

Belangrijke opmerkingen over de netaansluiting voor 110 volt, 50 – 60 Hz

Let op! Lees de veiligheidsmaatregelen en neem deze in acht alvorens het gereedschap te gebruiken. Het niet in acht nemen van deze veiligheidsmaatregelen kan leiden tot persoonlijke verwonding en beschadiging van het gereedschap!

Dit gereedschap is gebouwd in overeenstemming met de Europese Standaard EN50144-1 (veiligheid van handbediend, motor-aangedreven elektrisch gereedschap; hier in het bijzonder paragraaf 20.19: elektrisch gereedschap met watertoevoeraansluiting) en EN60309-2 (plugs, contactstoppen en koppelingen voor industriële toepassingen). Bij toepassing van deze standaarden mag de aardingscontactpositie van de contactstop alleen in de "12 uur positie" worden uitgevoerd.

Het gereedschap heeft een contactstop met een "12 uur" aardingscontactpositie.

De Europese Standaard EN60309-2 maakt echter geen onderscheid tussen de voedingsspanning en deze aardingscontactpositie. Daarom bestaat de kans dat de aansluiting op een scheidingstransformator wordt verward met een andere uitgangsspanning (b.v. 230 V). Wanneer u het gereedschap aansluit op een scheidingstransformator, dient u er absoluut voor te zorgen dat u de juiste uitgangsspanning (110 V, 50 – 60 Hz) gebruikt.

Dit gereedschap is uitsluitend ontworpen voor aansluiting op een scheidingstransformator met een uitgangsspanning van 110 V. Aangezien het gereedschap in natte condities wordt gebruikt (watertoevoeraansluiting op het gereedschap), mag het nooit op een stopcontact worden aangesloten zonder gebruikmaking van een scheidingstransformator.

Beschadiging die het gevolg is van knoeien met de contactstop valt niet onder de garantie en is niet onderhevig aan wettelijke eisen voor schadevergoeding.

Neem contact op met uw gespecialiseerde leverancier voor advies omtrent de scheidingstransformator die geschikt is voor uw gereedschap.

BESCHRIJVING VAN DE FUNCTIES

LET OP:

- Zorg altijd dat het gereedschap is uitgeschakeld en zijn stekker uit het stopcontact is verwijderd alvorens functies op het gereedschap af te stellen of te controleren.

Asvergrendeling (Fig. 1)

LET OP:

- Vergrendel nooit de as terwijl deze draait. Als u dit doet, kan het gereedschap beschadigd raken.

Druk de asvergrendeling in om draaiing van de as te voorkomen wanneer u accessoires wilt installeren of verwijderen.

Werking van de schakelaar (Fig. 2)

LET OP:

- Voordat u het gereedschap op een stopcontact aansluit, moet u altijd controleren of de schuifschakelaar naar behoren werkt en naar de "O (UIT)" stand terugkeert wanneer het achterste gedeelte ervan wordt ingedrukt.
- De schakelaar kan in de "I (AAN)" stand worden vergrendeld voor het gemak van de gebruiker tijdens doorlopend gebruik. Wees voorzichtig wanneer de schakelaar in de "I (AAN)" stand is vergrendeld en houd het gereedschap stevig vast.

Om het gereedschap te starten, schuift u de schakelaar naar de "I (AAN)" positie. Voor doorlopend gebruik drukt u het voorste gedeelte van de schakelaar in om hem te vergrendelen.

Om het gereedschap te stoppen, drukt u het achterste gedeelte van de schakelaar in en schuift u de schakelaar naar de "O (UIT)" positie.

Snelheidsregelknop (Fig. 3)

De draaisnelheid kan worden veranderd door de snelheidsregelknop in te stellen op een van de cijfers 1 tot 5. Het toerental verhoogt wanneer u de knop in de richting van het cijfer 5 draait, en verlaagt wanneer u hem in de richting van het cijfer 1 draait.

De onderstaande tabel toont de verhouding tussen de cijferinstellingen op de knop en het approximatieve toerental.

Cijfer	TPM (/min)
1	2 000
2	2 500
3	3 000
4	3 500
5	4 000

LET OP:

- Als het gereedschap voor lange tijd doorlopend met lage snelheid wordt gebruikt, zal de motor overbelast en oververhit worden.
- De snelheidsregelknop kan niet verder dan 5 en niet verder terug dan 1 worden gedraaid. Forceer de knop niet voorbij de cijfers 5 of 1, omdat de snelheidsregelfunctie daardoor ontregeld kan raken.

Elektronische functie

Regeling van constante snelheid

Het gereedschap verzekert een nauwkeurige afwerking, omdat de draaisnelheid ook bij belast gebruik constant wordt gehouden.

Indien de toelaatbare belasting van het gereedschap wordt overschreden, wordt het motortoerental bovendien beperkt om mogelijke oververhitting van de motor te voorkomen. Het gereedschap zal weer met het normale toerental draaien zodra de toelaatbare belasting weer is bereikt.

Zacht starten

De schok bij het opstarten wordt onderdrukt zodat het gereedschap zacht start.

Openen of sluiten van de watertoevoerhendel

(Fig. 4)

Om het waterkanaal te openen draait u de watertoevoerhendel op het gereedschap naar de positie "A". Draai de hendel terug naar de positie "B" om de watertoevoer af te sluiten.

De hoeveelheid watertoevoer kan worden afgesteld door de positie van de hendel tussen A en B te veranderen.

INEENZETTEN

LET OP:

- Zorg altijd dat het gereedschap is uitgeschakeld en zijn stekker uit het stopcontact is verwijderd alvorens enig werk aan het gereedschap uit te voeren.

Aanbrengen van de zijhandgreep (handvat)

LET OP:

- Zorg altijd dat de zijhandgreep stevig bevestigd is alvorens het gereedschap te gebruiken.

Schroef de zijhandgreep stevig vast op het gereedschap, zoals afgebeeld. (Fig. 5)

Verwijder een van de schroeven waarmee het tandwielhuis en het kopdeksel zijn vastgezet, en schroef daarna de zijhandgreep vast op het gereedschap. (Fig. 6)

Aanbrengen of verwijderen van de schuurschijf

(Fig. 7 en 8)

Verwijder alle vuil of verontreinigingen van de steunschijf. Druk de asvergrendeling in en schroef de steunschijf op de as.

Monteer de schuurschijf voorzichtig op de steunschijf zodat de randen van de schuurschijf en de steunschijf precies met elkaar overeenkomen en niet uitsteken.

Om de schuurschijf te verwijderen, trekt u de rand van de schuurschijf weg van de steunschijf.

BEDIENING

Polijsten (Fig. 9)

WAARSCHUWING

- Om het gevaar voor elektrische schok te verminderen, dient u het systeem voor watertoevoer naar het gereedschap te controleren om er zeker van te zijn dat de afdichtingen (O-ringen) of slangen niet beschadigd zijn. Een beschadigd watertoevoersysteem kan leiden tot abnormale watertoevoer naar het gereedschap, hetgeen gevaarlijk kan zijn.

LET OP:

- Draag tijdens het werk altijd een veiligheidsbril of een beschermingsmasker.
- Schakel het gereedschap nooit in terwijl het in aanraking is met het werkstuk. Dit kan namelijk verwonding van de gebruiker veroorzaken.
- Gebruik het gereedschap nooit zonder dat een schuurschijf erop is gemonteerd. Als u dit doet, kan de steunschijf ernstig beschadigd raken.
- Zorg dat er tijdens het gebruik water wordt toegevoerd naar de schuurschijf. Als u dit niet doet, kan het gereedschap defect raken.
- De temperatuur van het water dient tussen 0°C en 40°C te liggen. Het gebruik van vrieskoud of heet water buiten dit temperatuurbereik kan het gereedschap beschadigen.
- De maximaal toegestane watertoevoerdruk is 7 bar.

Zorg dat de kraan dicht is. Sluit de slang aan op het gereedschap. Controleer of er water wordt toegevoerd wanneer de watertoevoerhendel geopend is.

Houd het gereedschap goed vast. Schakel het gereedschap in en zet daarna de schuurschijf op het werkstuk. Oefen alleen lichte druk uit. Overmatige druk zal leiden tot slechte prestaties en vroegtijdige slijtage van de schuurschijf.

ONDERHOUD

LET OP:

- Zorg altijd dat het gereedschap is uitgeschakeld en zijn stekker uit het stopcontact is verwijderd alvorens te beginnen met inspectie- of onderhoudswerkzaamheden.

Houd het gereedschap en zijn ventilatieopeningen altijd schoon. Reinig regelmatig de ventilatieopeningen van het gereedschap, vooral wanneer deze geblokkeerd beginnen te raken. (Fig. 10)

Om de VEILIGHEID en BETROUWBAARHEID van het gereedschap te handhaven, dienen alle reparaties, inspectie en vervanging van de koolborstels, en alle andere onderhoudswerkzaamheden of afstellingen te worden uitgevoerd bij een erkend Makita servicecentrum of fabriekscentrum, en altijd met gebruik van originele Makita vervangingsonderdelen.

ACCESSOIRES

LET OP:

- Deze accessoires of hulpstukken worden aanbevolen voor gebruik met het Makita gereedschap dat in deze gebruiksaanwijzing wordt beschreven. Het gebruik van andere accessoires of hulpstukken kan gevaar voor persoonlijke verwonding opleveren. Gebruik de accessoires of hulpstukken uitsluitend voor het gespecificeerde doel.


Wenst u meer informatie over deze accessoires, neem dan contact op met het dichtstbijzijnde Makita servicecentrum.

- Schuurschijven
- Zijhandgreep

Explicación de los dibujos

- | | | |
|--------------------------------------|------------------------|--------------------------------|
| 1 Bloqueo del eje | 5 Cerrar | 10 Disco abrasivo |
| 2 Interruptor deslizable | 6 Abrir | 11 Plato |
| 3 Dial de regulación de la velocidad | 7 Empuñadura lateral | 12 Eje |
| 4 Grifo | 8 Cubierta del cabezal | 13 Abertura de salida de aire |
| | 9 Tornillo | 14 Abertura de entrada de aire |

ESPECIFICACIONES

Modelo	PW5000C/PW5000CH
Diámetro del plato	Máx. 125 mm
Velocidad sin carga (min ⁻¹)	2.000 – 4.000
Longitud total	313 mm
Peso neto	2,2 kg
Clase de seguridad	 / II

- Debido a un programa continuo de investigación y desarrollo, las especificaciones aquí dadas están sujetas a cambios sin previo aviso.
- Nota: Las especificaciones pueden ser diferentes de país a país.

Uso previsto

La herramienta ha sido prevista para trabajos de superficie con piedra natural.

Alimentación

La herramienta ha de conectarse solamente a una fuente de alimentación de la misma tensión que la indicada en la placa de características, y sólo puede funcionar con corriente alterna monofásica. El sistema de doble aislamiento de la herramienta cumple con la norma europea y puede, por lo tanto, usarse también en enchufes hembra sin conductor de tierra.

Sugerencias de seguridad

Para su propia seguridad, consulte las instrucciones de seguridad incluidas.

NORMAS DE SEGURIDAD ADICIONALES

1. Utilice siempre protección para ojos y oídos. También deberá utilizar otro equipo de protección personal como mascarilla contra el polvo, guantes, casco y delantal.
2. Asegúrese siempre de que la herramienta esté apagada y desenchufada antes de realizar cualquier trabajo en la herramienta.
3. Los accesorios deberán tener una especificación para al menos la velocidad recomendada en la etiqueta de advertencia de la máquina. Los discos y otros accesorios, funcionando a una velocidad superior a la especificada, pueden desintegrarse y ocasionar heridas. La velocidad de operación máxima de los accesorios deberá ser más alta que la velocidad sin carga más alta marcada en la placa de características de la herramienta.
4. Compruebe cuidadosamente el plato para ver si tiene grietas, daños o deformación antes de la operación. Reemplace el plato inmediatamente si está agrietado, dañado o deformado.
5. Compruebe que la pieza de trabajo está debidamente apoyada.

6. Sujete la herramienta firmemente.
7. Mantenga las manos alejadas de las partes giratorias.
8. Asegúrese de que el disco abrasivo no esté haciendo contacto con la pieza de trabajo antes de activar el interruptor.
9. No deje la herramienta en marcha. Tenga en marcha la herramienta solamente cuando la tenga en la mano.
10. Tenga presente que el disco continuará girando después de haber apagado la herramienta.
11. No toque la pieza de trabajo inmediatamente después de la operación; Podría estar muy caliente y quemarle la piel.
12. Si el lugar de trabajo es muy caluroso y húmedo, o si está muy contaminado con polvo conductor, utilice un ruptor de cortocircuito (30 mA) para garantizar la seguridad del operario.
13. No utilice la herramienta con ningún material que contenga asbestos.
14. Algunos materiales contienen sustancias químicas que podrán ser tóxicas. Tenga precaución para evitar la inhalación de polvo y el contacto con la piel. Siga los datos de seguridad del suministrador del material.
15. Utilice siempre la mascarilla contra el polvo/respirador correcto para el material y aplicación con que esté trabajando.
16. Asegúrese de que las aberturas de ventilación se mantengan despejadas cuando trabaje en condiciones polvorientas. Si fuera necesario quitar el polvo, primero desconecte la herramienta de la toma de corriente, luego limpie (utilice objetos no metálicos) evitando dañar las partes internas.
17. Para protección adicional contra las descargas eléctricas, asegúrese de PONERSE GUANTES DE GOMA Y BOTAS DE GOMA durante la operación.
18. Cuando utilice el suministro de agua, tenga cuidado de no dejar que entre agua en el motor. Si entra agua en el motor, podrá haber riesgo de una descarga eléctrica.
19. No utilice nunca la herramienta sin un transformador de aislamiento.

GUARDE ESTAS INSTRUCCIONES.

Notas importantes sobre la conexión a la red eléctrica para 110 voltios, 50 – 60 Hz

¡Precaución! ¡Si no observa estas precauciones podrá sufrir heridas personales y ocasionar daños a la herramienta!

La herramienta ha sido fabricada de acuerdo con las normas europeas EN50144-1 (seguridad para herramientas eléctricas de sujeción manual accionadas por motor; aquí en particular la sección 20.19: herramientas eléctricas con conexión de agua) y EN60309-2 (clavijas, tomacorrientes y acoplamientos para aplicaciones industriales). Cuando se apliquen estas normas, la posición de contacto de tierra del dispositivo enchufable solamente podrá realizarse en la "posición 12 en punto del reloj".

La herramienta tiene un dispositivo enchufable con una posición de contacto de tierra "12 en punto".

Sin embargo, como la norma europea EN60309-2 no provee diferenciación referente a la tensión de alimentación y esta posición de contacto de tierra, existe la posibilidad de que se confunda la conexión a un transformador de aislamiento con otra tensión de salida (p.ej., 230 V). Cuando vaya a conectar la herramienta a un transformador de aislamiento, asegúrese absolutamente de utilizar la tensión de salida correcta (110 V, 50 – 60 Hz).

Esta herramienta ha sido diseñada exclusivamente para ser conectada a un transformador de aislamiento con una tensión de salida de 110 V. Debido a su utilización en condiciones húmedas (conexión de agua a la herramienta), esta herramienta no deberá ser conectada nunca a un suministro eléctrico sin un transformador de aislamiento.

Los daños ocasionados por una manipulación inapropiada del dispositivo enchufable no están sujetos a garantía ni a reclamaciones de garantía legales.

Póngase en contacto con distribuidor especializado para que le aconseje sobre un transformador de aislamiento apropiado para su herramienta.

DESCRIPCIÓN DEL FUNCIONAMIENTO

PRECAUCIÓN:

- Asegúrese siempre de que la herramienta esté apagada y desenchufada antes de ajustar o comprobar cualquier función de la herramienta.

Bloqueo del eje (Fig. 1)

PRECAUCIÓN:

- No accione nunca el bloqueo del eje cuando el eje esté moviéndose. Podría dañarse la herramienta.

Presione el bloqueo del eje para impedir que el eje gire cuando vaya a instalar o desmontar accesorios.

Accionamiento del interruptor (Fig. 2)

PRECAUCIÓN:

- Antes de enchufar la herramienta, compruebe siempre para confirmar que el interruptor deslizable se acciona debidamente y que vuelve a la posición "O (OFF)" cuando se presione la parte trasera del interruptor deslizable.
- El interruptor puede ser bloqueado en la posición "I (ON)" para mayor comodidad del operario durante una utilización prolongada. Tenga precaución cuando bloquee la herramienta en la posición "I (ON)" y mantenga la herramienta firmemente empuñada.

Para poner en marcha la herramienta, deslice el interruptor deslizable hacia la posición "I (ON)". Para una operación continua, presione la parte delantera del interruptor deslizable para bloquearlo.

Para parar la herramienta, presione la parte trasera del interruptor deslizable, después deslícelo hacia la posición "O (OFF)".

Dial de regulación de la velocidad (Fig. 3)

La velocidad de rotación puede cambiarse girando el dial de regulación de la velocidad a un número de ajuste dado del 1 al 5.

Se obtendrá mayor velocidad cuando el dial sea girado en dirección del número 5. Y se obtendrá menor velocidad cuando el mismo sea girado en dirección al número 1.

Consulte la tabla de abajo para ver la relación existente entre los números de ajuste del dial y la velocidad de rotación aproximada.

Número	RPM (/min)
1	2.000
2	2.500
3	3.000
4	3.500
5	4.000

PRECAUCIÓN:

- Si la herramienta funciona continuamente a baja velocidad durante largo tiempo, el motor se sobrecargará y recalentará.
- El dial de regulación de la velocidad puede girarse hasta 5 y de vuelta hasta 1 solamente. No lo fuerce más allá de 5 ó 1, o la función de regulación de la velocidad podrá dejar de funcionar.

Función electrónica

Constante control de la velocidad

Se puede lograr un acabado fino, porque la velocidad de giro se mantiene constante incluso en condición de carga.

Además, cuando la carga en la herramienta exceda niveles excesivos, se reducirá la potencia del motor para proteger el motor contra el recalentamiento. Cuando la carga retorne a niveles admisibles, la herramienta funcionará de modo normal.

Función de inicio suave

Inicio suave gracias a la supresión del golpe de arranque.

Abertura o cierre de la palanca del agua (Fig. 4)

Para mantener la palanca de paso de agua de la herramienta abierta, gírela a la posición A donde estará preparado el suministro de agua. Retórnela a la posición B para cerrarla.

La cantidad del flujo de agua puede ajustarse cambiando la posición de la palanca entre las posiciones A y B.

MONTAJE

PRECAUCIÓN:

- Asegúrese siempre de que la herramienta esté apagada y desenchufada antes de realizar cualquier trabajo en la herramienta.

Instalación de la empuñadura lateral (mango)

PRECAUCIÓN:

- Antes de realizar una operación, asegúrese siempre de que la empuñadura lateral está instalada firmemente.

Rosque la empuñadura lateral firmemente en la posición de la herramienta mostrada en la figura. (Fig. 5)

Quite uno de los tornillos que sujeta el alojamiento de los engranajes y la cubierta del cabezal, después rosque la empuñadura lateral en la herramienta. (Fig. 6)

Instalación o desmontaje del disco abrasivo

(Fig. 7 y 8)

Retire toda la suciedad o materias extrañas del plato. Rosque el plato en el eje con el bloqueo del eje presionado.

Coloque el disco en el plato cuidadosamente de forma que los bordes del disco y plato coincidan sin sobresalir. Para quitar el disco abrasivo, desprenda su borde del plato.

OPERACIÓN

Operación de pulido (Fig. 9)

ADVERTENCIA:

- Para reducir el riesgo de sufrir una descarga eléctrica, compruebe el sistema de suministro de agua de la herramienta para asegurarse de que no están dañados los sellos (juntas tóricas) o las mangueras. Un sistema de suministro de agua dañado ocasiona un flujo de agua anómalo hacia la herramienta que puede ser peligroso.

PRECAUCIÓN:

- Póngase siempre gafas de seguridad o máscara facial durante la operación.
- No encienda nunca la herramienta cuando ésta esté en contacto con la pieza de trabajo, podría ocasionar heridas al operario.
- No utilice nunca la herramienta sin el disco abrasivo. Podría dañar seriamente el plato.
- Asegúrese de emplear agua con el disco abrasivo durante la operación. De lo contrario podrá ocasionar la rotura de la herramienta.
- La temperatura del agua a utilizar deberá estar en el rango de 0°C – 40°C. La utilización de agua congelada o agua caliente por encima de este rango podrá ocasionar daños a la herramienta.
- La presión permitida máxima del suministro de agua es de 7 barías.

Asegúrese de que el grifo esté cerrado. Conecte la manguera a la herramienta. Asegúrese de que salga agua cuando la palanca del agua esté abierta.

Sujete la herramienta firmemente. Encienda la herramienta y después aplique el disco abrasivo a la pieza de trabajo.

Aplique una ligera presión solamente. Una presión excesiva resultará en un rendimiento deficiente y desgaste prematuro del disco abrasivo.

MANTENIMIENTO

PRECAUCIÓN:

- Asegúrese siempre de que la herramienta esté apagada y desenchufada antes de intentar realizar una inspección o mantenimiento.

La herramienta y sus aberturas de ventilación han de mantenerse limpias. Limpie las aberturas de ventilación regularmente o siempre que los orificios empiecen a estar obstruidos. (Fig. 10)

Para manter a SEGURANÇA e FIABILIDADE do produto, as reparações, a inspeção e substituição da escova de carvão, qualquer outra operação de manutenção ou ajuste, deve ser efectuada pelos serviços de assistência técnica, utilizando sempre peças de substituição Makita.

ACESSÓRIOS

PRECAUCIÓN:


- Estes acessórios ou acoplamentos são os recomendados para uso na ferramenta MAKITA especificada neste manual. A utilização de quaisquer outros acessórios ou acoplamento poderá ser perigosa para o operador. Os acessórios ou acoplamentos devem ser utilizados de maneira adequada e apenas para os fins a que se destinam.

No caso de necessitar ajuda para mais detalhes sobre estes acessórios, consulte ao departamento de assistência local da Makita.

- Discos abrasivos
- Empuñadura lateral

1 Travão do eixo	5 Fechada	10 Disco abrasivo
2 Interruptor deslizante	6 Aberta	11 Almofada
3 Marcador de regulação de velocidade	7 Punho lateral	12 Veio
4 Torneira	8 Tampa da cabeça	13 Ventilação de escape
	9 Parafuso	14 Ventilação de inalação

ESPECIFICAÇÕES

Modelo	PW5000C/PW5000CH
Diâmetro da almofada	Máx. 125 mm
Velocidade em vazio (min ⁻¹)	2.000 – 4.000
Comprimento total	313 mm
Peso líquido	2,2 kg
Classe de segurança	 //II

- Devido ao nosso programa contínuo de pesquisa e desenvolvimento, as características indicadas neste documento estão sujeitas a alterações sem aviso prévio.
- Nota: As características podem diferir de país para país.

Utilização a que se destina

Esta ferramenta foi concebida para trabalho de superfície em pedra natural.

Alimentação

A ferramenta só deve ser ligada a uma fonte de alimentação com a mesma voltagem da indicada na placa de características, e só funciona com alimentação CA monofásica. Tem um sistema de isolamento duplo de acordo com as normas europeias e pode, por isso, utilizar tomadas sem ligação à terra.

Conselhos de segurança

Para sua segurança, leia as instruções anexas.

REGRAS DE SEGURANÇA ADICIONAIS

1. Use sempre protecção para os olhos e ouvidos. Também deve usar outro material de protecção como máscara para o pó, luvas, capacete e avental.
2. Certifique-se sempre de que a ferramenta está desligada e a ficha retirada da tomada antes de fazer qualquer reparação na ferramenta.
3. Acessórios devem ter pelo menos a velocidade nominal recomendada na etiqueta de aviso da ferramenta. Discos e outros acessórios a funcionarem excedendo a velocidade nominal podem soltar-se causando danos. A velocidade máxima de funcionamento dos acessórios deve ser superior à maior velocidade em vazio marcada na placa de identificação.
4. Certifique-se de que a almofada de enchimento não tem fendas, está estragada ou deformada antes da operação. Substitua imediatamente almofadas com fendas, estragadas ou deformadas.
5. Certifique-se que a peça de trabalho está suportada correctamente.
6. Agarre na ferramenta firmemente.

7. Mantenha as mãos afastadas das partes rotativas.
8. Certifique-se de que o disco abrasivo não está em contacto com a peça de trabalho antes de ligar o interruptor.
9. Não deixa a ferramenta a funcionar. Só funcione com a ferramenta quando a está a agarrar.
10. Preste atenção pois o disco continua a rodar depois da ferramenta ser desligada.
11. Não toque na peça de trabalho imediatamente depois da operação; pode estar extremamente quente e queimar-se.
12. Se a peça de trabalho estiver extremamente quente e húmida, ou muito poluída por pó condutivo, utilize um disjuntor de curto-circuito (30 mA) para segurança do operador.
13. Não utilize a ferramenta em materiais que contêm amianto.
14. Alguns materiais contêm químicos que podem ser tóxicos. Tenha cuidado para evitar inalação de pó e contacto com a pele. Siga as instruções do fornecedor do material.
15. Utilize sempre a máscara para o pó/respirador correcto para o material e aplicação com que está a trabalhar.
16. Certifique-se que as aberturas de ventilação estão livres quando trabalha em condições com pó. Se for necessário limpar o pó, desligue primeiro a ferramenta da alimentação (utilize objectos não metálicos) e evite estragar as partes internas.
17. Para protecção adicional contra choque eléctrico, certifique-se de que LUVAS E BOTAS DE BORRACHA durante a operação.
18. Quando utiliza a alimentação de água, tenha cuidado para não deixar entrar água no motor. Se entrar água no motor, pode ocorrer um choque eléctrico.
19. Nunca utilize a ferramenta sem um transformador de isolamento.

GUARDE ESTAS INSTRUÇÕES.

Notas importantes sobre a ligação à corrente de 110 Volts, 50 – 60Hz

Precaução! Leia e cumpra estas precauções antes de utilizar a ferramenta. O não cumprimento destas precauções pode causar danos pessoais e estragar a ferramenta!

Esta ferramenta foi fabricada de acordo com as normas Europeias EN50144-1 (segurança das ferramentas eléctricas manuais; neste caso particular a secção 20.19: ferramentas eléctricas com contacto com água) e EN60309-2) fichas, tomadas e junções para utilização industrial). Estas normas só são efectivas quando a posição de terra do equipamento de encaixe está na "posição das 12 horas".

Esta ferramenta tem um equipamento de encaixe com a posição de contacto de terra nas "12 horas".

No entanto, como as normas Europeias EN60309-2 não providenciam uma diferenciação respeitante à voltagem fornecida e a posição do contacto de terra, há possibilidade de confusão na ligação a um transformador separador com outra voltagem de saída (ex. 230 V). Quando liga esta ferramenta a um transformador separador, certifique-se de que utiliza a voltagem correcta de saída (110 V, 50 – 60 Hz).

Esta ferramenta foi concebida exclusivamente para ligação a um transformador sebarador com uma voltagem de saída de 110 V. Devido à sua utilização em condições sujeitas a água (ligação de água à ferramenta), esta ferramenta nunca deve ser ligada a uma fonte de alimentação sem um transformador sebarador.

Danos causados por qualquer alteração indevida no equipamento de encaixe não estão cobertos pela garantia ou pedidos legais.

Contacte o seu fornecedor especialista para um transformador separador adequado à sua ferramenta.

DESCRIÇÃO FUNCIONAL

PRECAUÇÃO:

- Certifique-se sempre de que a ferramenta está desligada e a ficha retirada da tomada antes de regular ou verificar uma função da ferramenta.

Travão do eixo (Fig. 1)

PRECAUÇÃO:

- Nunca accione o travão do eixo quando o veio está em movimento. Pode estragar a ferramenta.

Pressione o travão do eixo para evitar a rotação do veio quando instala ou retira acessórios.

Acção do interruptor (Fig. 2)

PRECAUÇÃO:

- Antes de ligar a ferramenta à corrente verifique sempre que o interruptor deslizante funciona correctamente e volta para a posição "O (OFF)" quando a parte traseira do interruptor deslizante é pressionada.
- O interruptor pode ser bloqueado na posição "I (ON)" para facilitar o conforto do operador durante utilização prolongada. Tenha cuidado quando bloqueia a ferramenta na posição "I (ON)" e agarre firmemente na ferramenta.

Para iniciar a ferramenta, deslize o interruptor deslizante para a posição "I (ON)". Para operação contínua, pressione a parte da frente do interruptor deslizante para o bloquear.

Para parar a ferramenta, pressione a parte traseira do interruptor deslizante e em seguida deslize-o para a posição "O (OFF)".

Marcador de regulação de velocidade (Fig. 3)

A velocidade de rotação pode ser mudada rodando o marcador de regulação de velocidade para um número de ajuste de 1 a 5.

Obtém maior velocidade quando o marcador é rodado na direcção do número 5. E obtém menor velocidade quando está rodado na direcção do número 1.

Refira-se à tabela abaixo para a relação entre o número do ajuste no marcador e a velocidade aproximada de rotação.

Número	RPM (/min)
1	2.000
2	2.500
3	3.000
4	3.500
5	4.000

PRECAUÇÃO:

- Se a ferramenta funcionar continuamente a baixa velocidade durante um longo tempo, o motor ficará sobrecarregado e aquece.
- O marcador de regulação da velocidade só pode ser rodado até ao 5 e de volta ao 1. Não o force para passar o 5 ou o 1 ou a função de regulação de velocidade pode deixar de funcionar.

Função electrónica

Controlo de velocidade constante

É possível obter um bom acabamento pois a velocidade de rotação é mantida constante mesmo abaixo da condição de carga.

Além disso, quando a carga da ferramenta excede níveis admissíveis, a alimentação ao motor é reduzida para proteger o motor de aquecimento. Quando a carga volta para níveis admissíveis, a ferramenta funcionará normalmente.

Função de início suave

Início suave devido à supressão do choque de início.

Abrir ou fechar o nível de água (Fig. 4)

Para manter o nível na ferramenta para a água correr aberta, rode-o para a posição A onde a passagem da água estará pronta. Volte para a posição B para fechar. A quantidade do fluxo de água pode ser regulada mudando a posição da alavanca entre as posições A e B.

ASSEMBLAGEM

PRECAUÇÃO:

- Certifique-se sempre de que a ferramenta está desligada e a ficha retirada da tomada antes de executar qualquer reparação na ferramenta.

Instalação do punho lateral (pega)

PRECAUÇÃO:

- Certifique-se sempre de que o punho lateral está instalado seguramente antes da operação.

Aparafuse o punho lateral seguramente na posição na ferramenta como indicado na figura. (Fig. 5)

Retire um dos parafusos que prendem a caixa do motor e a tampa da cabeça e em seguida aparafuse o punho lateral à ferramenta. (Fig. 6)

Instalar ou retirar o disco abrasivo (Fig. 7 e 8)

Retire toda a sujidade ou matérias estranhas da almofada

Aparafuse a almofada no veio pressionando o bloqueio do veio.

Prenda o disco à almofada cuidadosamente de modo a que as extremidades do disco e almofada se sobreponham sem saliências.

Para retirar o disco abrasivo, puxe a sua extremidade para fora da almofada.

OPERAÇÃO

Operação de polimento (Fig. 9)

AVISO:

- Para reduzir o risco de choque eléctrico, verifique o sistema de fornecimento de água à ferramenta para se certificar de que as vedações (aneis em "o") ou tubos não estão estragados. Um sistema de fornecimento de água estragado pode resultar num fluxo de água anormal na ferramenta o que pode ser perigoso.

PRECAUÇÃO:

- Use sempre óculos de segurança ou um protector para a cara durante a operação.
- Nunca ligue a ferramenta quando estiver em contacto com a peça de trabalho, pois pode causar danos ao operador.
- Nunca funcione com a ferramenta sem o disco abrasivo. Pode estragar seriamente a almofada.
- Certifique-se de que põe água no disco abrasivo durante a operação. Se não o fizer pode estragar a ferramenta.
- A temperatura da água a ser utilizada deve ser de 0°C – 40°C. O uso de água gelada ou de água quente além desta gama de temperaturas pode estragar a ferramenta.
- A máxima pressão de água permitida é de 7 bar.

Certifique-se de que a torneira está fechada. Ligue a mangueira à ferramenta. Certifique-se que a água sai quando abre a alavanca da água.

Agarre na ferramenta firmemente. Ligue a ferramenta e aplique o disco abrasivo na peça de trabalho.

Só aplique ligeira pressão. Pressão excessiva pode resultar em mau rendimento e desgaste prematuro do disco abrasivo.

MANUTENÇÃO

PRECAUÇÃO:

- Certifique-se sempre de que a ferramenta está desligada e a ficha retirada da tomada antes de tentar executar qualquer inspeção ou manutenção.

A ferramenta e as suas ventilações de ar devem ser mantidas limpas. Limpe regularmente as ventilações de ar ou quando as ventilações começarem a ficar obstruídas. (Fig. 10)

Para manter a SEGURANÇA e FIABILIDADE do produto, as reparações, a inspeção e substituição da escova de carvão, qualquer outra operação de manutenção ou ajuste, deve ser efectuada pelos, utilizando sempre peças de substituição Makita.

ACESSÓRIOS

PRECAUÇÃO:

- Estes acessórios ou acoplamentos são os recomendados para uso na ferramenta MAKITA especificada neste manual. A utilização de quaisquer outros acessórios ou acoplamento poderá ser perigosa para o operador. Os acessórios ou acoplamentos devem ser utilizados de maneira adequada e apenas para os fins a que se destinam.


No caso de necessitar ajuda para mais detalhes sobre estes acessórios, consulte ao departamento de assistência local da Makita.

- Discos abrasivos
- Punho lateral

Illustrationsoversigt

1	Aksellås	5	Luk	10	Slibeskive
2	Skydekontakt	6	Åbn	11	Sål
3	Hastighedsreguleringsdrejeknap	7	Siddegreb	12	Aksel
4	Hane	8	Hoveddæksel	13	Udstødningsåbning
		9	Skrue	14	Indsugningsåbning

SPECIFIKATIONER

Model	PW5000C/PW5000CH
Såldiameter	Maks. 125 mm
Omdrejninger (min ⁻¹)	2 000 – 4 000
Længde	313 mm
Vægt	2,2 kg
Sikkerhedsklasse	 /II

- Ret til tekniske ændringer forbeholdes.
- Bemærk: Data kan variere fra land til land.

Tilsluttet anvendelse

Denne maskine er beregnet til overfladepudsning af naturlige sten.

Strømforsyning

Maskinen må kun tilsluttes en strømforsyning med samme spænding som angivet på typeskiltet, og kan kun anvendes på enfaset vekselstrømforsyning. I henhold til de europæiske retningslinier er den dobbeltisoleret og kan derfor også tilsluttes netstik uden jordforbindelse.

Sikkerhedsbestemmelser

Af sikkerhedsgrunde bør De sætte Dem ind i de medfølgende Sikkerhedsforskrifter.

YDERLIGERE

SIKKERHEDSBESTEMMELSER

1. Anvend altid øjenbeskyttelse og høreværn. Ligeledes bør andet personligt beskyttelsesudstyr, som for eksempel støvmaske, handsker, hjelm og forklæde anvendes.
2. Sørg altid for, at maskinen er afbrudt og taget ud af forbindelse, inden der påbegyndes noget arbejde på maskinen.
3. Tilbehørsdele skal være klassificeret til mindst den anbefalede hastighed som angivet på advarselmærkaten på maskinen. Slibeskiver og andre tilbehørsdele, som anvendes med mere end mærkehastigheden, kan gå i stykker og være årsag til personskade. Den højeste driftshastighed for tilbehøret bør være højere end den højeste ikke-belastede hastighed, som er angivet på maskinens fabriksskilt.
4. Kontroller omhyggelig bagsidesålen for revner, beskadigelse og deformitet, inden arbejdet påbegyndes. Udskift straks en sål, som er revnet, beskadiget eller deform.
5. Kontroller, at arbejdsstykket er korrekt fastgjort.
6. Hold godt fast i maskinen.
7. Hold hænderne på god afstand af de roterende dele.

8. Bekræft, at slibeskiven ikke er i berøring med arbejdsstykket, inden der tændes for maskinen med kontakten.
9. Læg ikke maskinen fra Dem, mens den kører. Anvend kun maskinen håndholdt.
10. Vær opmærksom på, at skiven fortsætter med at rotere, efter at maskinen er afbrudt.
11. Lad være med at røre ved arbejdsstykket umiddelbart efter arbejdet. Det kan være meget varmt og kan give forbrændinger.
12. Hvis arbejdsstedet er meget varmt og fugtigt eller stærkt forurenet, skal der anvendes en kortslutningsafbryder (30 mA) til at sikre operatørens sikkerhed.
13. Anvend ikke maskinen med materialer, som indeholder asbest.
14. Visse materialer indeholder kemikalier, som kan være giftige. Vær påpasselig med at forhindre indånding af støv og hudkontakt. Følg altid sikkerhedsforskrifterne fra fabrikanten af materialet.
15. Anvend altid korrekt støvmaske/åndedrætsværn til det materiale og den opgave, der arbejdes med.
16. Sørg for, at ventilationsåbningerne altid er åbne, når der arbejdes i omgivelser, hvor der forefindes støv. Hvis det skulle blive nødvendigt at fjerne støv, skal maskinen først tages ud af forbindelse med stikkontakten i væggen (anvend ikke-metalliske genstande) og undgå at beskadige indvendige dele.
17. Sørg altid for at BRUGE GUMMIHANDSKER OG GUMMISTØVLER under arbejdet som en ekstra beskyttelse mod elektrisk stød.
18. Vær forsigtig med, at der ikke kommer vand ind i motoren, når vandtilførsel anvendes. Hvis der løber vand ind i motoren, kan resultatet blive elektrisk stød.
19. Anvend aldrig maskinen uden en isolerende transformator.

GEM DISSE FORSKRIFTER.

Vigtigt angående lysnettilslutning for 110 volt, 50 – 60 Hz

Forsigtig! Læs og overhold disse sikkerhedsforskrifter, inden maskinen tages i anvendelse. Der er risiko for tilskadekomst og beskadigelse af maskinen, hvis disse sikkerhedsforskrifter ikke overholdes!

Denne maskine er fremstillet i overensstemmelse med European Standards EN50144-1 (sikkerhed ved anvendelse af håndholdt, motordrevet el-værktøj, her i særdeleshed i afsnit 20.19: el-værktøj med vanddannelse) og EN60309-2 (stik, fatninger og koblinger til industriel anvendelse). Når disse standarder anvendes, må jordkontaktpositionen for indstiksanordningen kun udføres i "klokken 12-position".

Maskinen er udstyret med en indstiksanordning med en "klokken 12-position".

Eftersom European Standard EN60309-2 ikke giver en sontring med hensyn til forsyningsspænding og denne jordkontaktposition, er der fare for at man tager fejl af tilslutningen til en skilletransformer med en anden udgangsspænding (for eksempel 230 V). Når maskinen tilsluttes en skilletransformer, skal man være helt sikker på, at den rigtige udgangsspænding (110 V, 50 – 60 Hz) anvendes.

Denne maskine er udelukkende konstrueret til tilslutning til en skilletransformer med en udgangsspænding på 110 V. På grund af anvendelse under våde forhold (vanddannelse på maskinen), må denne maskine aldrig tilsluttes et strømudtag uden en skilletransformer.

Beskadigelse, som er forårsaget af uautoriserede ændringer af stikanordningen dækkes ikke af garantien og ugyldiggør ethvert krav om erstatning.

Kontakt distributøren angående anskaffelse af en skilletransformer, som passer til maskinen.

BESKRIVELSE AF FUNKTIONERNE

FORSIGTIG:

- Sørg altid for, at maskinen er afbrudt og taget ud af forbindelse, inden dens funktion indstilles eller kontrolleres.

Aksellås (Fig. 1)

FORSIGTIG:

- Flyt aldrig aksellåsen, når akselen bevæger sig. Dette kan medføre, at maskinen lider skade.

Tryk aksellåsen ind for at forhindre, at spindelen roterer, når De monterer eller afmonterer tilbehørsdele.

Anvendelse af kontakten (Fig. 2)

FORSIGTIG:

- Kontroller altid, inden maskinen sættes i forbindelse, at skydekontakten bevæger sig på korrekt vis og går tilbage til stilling "O (OFF)", når den bageste del af skydekontakten trykkes ind.
- Kontakten kan låses i stilling "I (ON)", således at operatørens arbejde bliver lettere ved anvendelse i et længere tidsrum. Udvis forsigtighed, når maskinen er låst i stilling "I (ON)" og hold altid godt fast i maskinen.

Maskinen startes ved at man skyder kontakten mod stilling "I (ON)". Tryk på den forreste del af skydekontakten for at låse den, hvis maskinen skal køre uafbrudt.

Maskinen stoppes ved at man trykker på den bageste del af skydekontakten og derefter skyder den mod stilling "O (OFF)".

Hastighedsreguleringsdrejknop (Fig. 3)

Omdrejningshastigheden kan ændres ved at man drejer hastighedsreguleringsdrejknappen til en givet talindikering fra 1 til 5.

En højere hastighed opnås, hvis drejknappen drejes i retning af tallet 5. En lavere hastighed opnås, hvis drejknappen drejes i retning af tallet 1.

Vi henviser til oversigten herunder angående forholdet mellem talindikeringerne på drejknappen og den rigtige omdrejningshastighed.

Tal	OPM (/min)
1	2 000
2	2 500
3	3 000
4	3 500
5	4 000

FORSIGTIG:

- Hvis maskinen anvendes uafbrudt ved lav hastighed i længere tid, vil motoren blive overbelastet og overophedet.
- Hastighedsreguleringsdrejknappen kan kun drejes til 5 og tilbage til 1. Tving ikke drejknappen forbi 5 eller 1, da dette kan bevirke, at hastighedsreguleringsfunktionen ikke længere fungerer.

Elektronisk funktion

Konstant hastighedskontrol

Det er muligt at opnå en fin overfladebehandling, fordi omdrejningshastigheden holdes konstant, selv under belastet arbejde.

Derudover reduceres effekten til motoren, når belastningen af motoren overstiger det tilladelige niveau, for at beskytte motoren mod overophedning. Når belastningen igen er kommet tilbage til det tilladelige niveau, vil maskinen fungere som normalt.

Funktion for blød start

Blød start grundet undertrykt startstød.

Åbning og lukning af vandarmen (Fig. 4)

For at holde armen til vandtilførslen åben, skal den drejes til stilling A, hvor vandtilførslen vil være parat. Drej den tilbage til stilling B, når den skal lukkes.

Mængden af vandforsyningen kan indstilles ved at man ændrer armens stilling mellem A og B.

SAMLING

FORSIGTIG:

- Sørg altid for, at maskinen er afbrudt og taget ud af forbindelse, inden der udføres noget arbejde på maskinen.

Montering af sidegreb (håndtag)

FORSIGTIG:

- Sørg altid for, at sidegrebet er forsvarligt monteret inden arbejdet påbegyndes.

Skru sidegrebet forsvarligt på maskinen som vist på illustrationen. (Fig. 5)

Fjern en af skrueerne, som fastholder gearhuset og hoveddækslet, og skru derefter sidegrebet på maskinen. (Fig. 6)

Montering og afmontering af slibeskive (Fig. 7 og 8)

Fjern al snavs og alle fremmedlegemer fra sålen.
Skru sålen på akselen ved at trykke på aksellåsen.
Sæt forsigtigt skiven på sålen, så skivens kanter og sålen dækker hinanden, uden at noget stikker frem.
Slibeskiven tages af ved at man trækker dens kanter fri af sålen.

ANVENDELSE

Pudsning (Fig. 9)

ADVARSEL:

- For at reducere risikoen for elektriske stød, skal maskinens vandtilførselssystem kontrolleres for at det kan konstateres, at der ikke er nogen beskadigelse af pakningerne (O-ringe) eller slanger. Et beskadiget vandtilførselssystem kan resultere i, at vandforsyningen til maskinen bliver unormal, hvilket kan være farligt.

FORSIGTIG:

- Bær altid sikkerhedsbriller eller ansigtsmaske under arbejdet.
- Tænd aldrig for maskinen, mens den er i kontakt med arbejdsstykket, da dette kan medføre at De kommer til skade.
- Anvend aldrig maskinen uden slibeskive. Dette kan bevirke, at sålen lider alvorlig overlast.
- Sørg for at forsyne slibeskiven med vand under arbejdet. Forsømmelse af dette kan bevirke, at maskinen går i stykker.
- Temperaturen af det vand, som skal anvendes, bør være indenfor området 0°C – 40°C. Maskinen kan lide overlast, hvis der anvendes meget koldt eller varmt vand udenfor ovennævnte temperaturområde.
- Det højst tilladte vandtryk under vandtilførsel er 7 bar.

Sørg for, at hanen er lukket. Sæt slangen på maskinen. Kontroller, at der kommer vand ud, når vandarmen er åben.

Hold godt fast i maskinen. Tænd for maskinen og lad derefter slibeskiven kontakte arbejdsstykket.

Anvend kun et let tryk. Et for kraftigt tryk vil resultere i en dårlig ydelse og medføre for tidlig nedslidning af slibeskiven.

VEDLIGEHOLDELSE

FORSIGTIG:

- Sørg altid for, at maskinen er afbrudt og taget ud af forbindelse, inden der udføres eftersyn og vedligeholdelse.

Maskinen og dens ventilationsåbninger skal altid holdes rene. Rengør maskinens ventilationsåbninger med jævne mellemrum eller når åbningerne begynder at blive lukket til. (Fig. 10)

For at opretholde produktets SIKKERHED og PÅLIDELIGHED bør reparation, inspektion og udskiftning af kulbørster, samt anden vedligeholdelse og justering kun udføres af et autoriseret Makita service-center med anvendelse af originale Makita udskiftningsdele.

TILBEHØR

FORSIGTIG:

- Det i denne manual specificerede tilbehør og anordninger anbefales til brug sammen med Deres Makita maskine. Brug af andet tilbehør og andre anordninger kan udgøre en risiko for personskade. Anvend kun tilbehør og anordninger til de beskrevne formål.


Hvis De behøver assistance eller yderligere detaljer om dette tilbehør, bedes De kontakte Deres lokale Makita servicecenter.

- Slibeskiver
- Sidegreb

Förklaring av allmän översikt

1 Spindellås	6 Öppna	11 Fästdyna
2 Skjutströmbrytare	7 Sidogrepp	12 Spindel
3 Varvtalsreglage	8 Huvudkåpa	13 Utblås
4 Tapp	9 Skruv	14 Insug
5 Stång	10 Sliprondell	

TEKNISKA DATA

Modell	PW5000C/PW5000CH
Dynans diameter	Max 125 mm
Obelastat varvtal (min ⁻¹)	2 000 – 4 000
Totallängd	313 mm
Nettovikt	2,2 kg
Säkerhetsklass	 /II

- På grund av det kontinuerliga programmet för forskning och utveckling, kan här angivna tekniska data ändras utan föregående meddelande.
- Observera: Tekniska data kan variera i olika länder.

Avsedda användningsområden

Maskinen är avsedd för ytarbeten på natursten.

Strömförsörjning

Maskinen får endast anslutas till nät med samma spänning som anges på typplåten och kan endast köras med enfas växelström. Den är dubbelisolerad i enlighet med europeisk standard och kan därför anslutas till vägguttag som saknar skyddsjord.

Säkerhetstips

För din egen säkerhets skull, bör du läsa igenom de medföljande säkerhetsföreskrifterna.

KOMPLETTERANDE

SÄKERHETSFÖRESKRIFTER

1. Använd alltid skyddsglasögon och hörselskydd. Även annan personlig skyddsutrustning, som andningsmask, handskar, hjälm och förkläde, bör användas.
2. Se alltid till att maskinen är avstängd och nätkontakten urdragen, innan du utför något arbete på själva maskinen.
3. Tillbehör måste ha ett märkvärde som är lika med eller högre än det varvtal som finns angivet på maskinens varningsetikett. Rondeller och andra tillbehör som drivs på en hastighet som överstiger deras märkvärde kan gå sönder, flyga iväg och orsaka skador. Maximal hastighet för tillbehör får inte överstiga den högsta hastigheten utan last som är angiven på maskinens märkplåt.
4. Kontrollera att fästdynan inte har några sprickor eller andra skador, och att den inte är deformationerad innan du påbörjar arbetet. Byt genast ut fästdynor som har sprickor, andra skador eller deformationer.
5. Kontrollera att arbetsstycket har tillräcklig uppstötning.
6. Håll maskinen i ett stadigt grepp.
7. Håll händerna på avstånd från roterande delar.

8. Kontrollera att sliprondellen inte är i kontakt med arbetsstycket innan strömbrytaren trycks in.
9. Lämna inte maskinen medan den är igång. Maskinen får endast köras när du håller den.
10. Observera att rondellen fortsätter att snurra även efter att maskinen har stängts av.
11. Rör inte vid arbetsstycket omedelbart efter avslutat arbete. Det kan vara oerhört varmt och orsaka brännskador.
12. Om arbetsplatsen är mycket varm och fuktig, eller kraftigt nedsmutsad med ledande damm, bör du använda en kortslutningssäkring (30 mA) för att garantera operatörens säkerhet.
13. Använd inte maskinen på material som innehåller asbest.
14. Vissa material innehåller kemikalier som kan vara giftiga. Vidtag åtgärder för att förebygga mot risken att dessa ämnen andas in eller kommer i kontakt med huden. Följ de säkerhetsdata som materialets leverantör bistår med.
15. Använd alltid rätt andningsmask eller andnings-system för det material och det arbetsmoment du arbetar med.
16. Se till att ventilationsöppningarna hålls fria när du arbetar under förhållanden med mycket damm och spån. Om det blir nödvändigt att ta bort damm eller andra partiklar från ventilationsöppningarna ska du först dra ut nätkontakten ur eluttaget, och sedan rensa ut öppningarna (med ett icke-metalliskt föremål) utan att skada de interna delarna.
17. För att ytterligare skydda dig mot elektriska stötar bör du se till att använda GUMMIHANDSKAR OCH GUMMISKOR under arbetet.
18. Var försiktig så det inte kommer in vatten i motorn om du använder vattenmatningen. Om det skulle komma in vatten i motorn finns det risk för elektriska stötar.
19. Använd aldrig maskinen utan en isolerande transformator.

SPARA DESSA ANVISNINGAR.

Viktiga anmärkningar angående anslutning till 110 volt, 50 – 60 Hz elnät

Varning! Läs och följ dessa försiktighetsföreskrifter innan maskinen tas i bruk. Om föreskrifterna inte följs kan det leda till både personskador och skador på maskinen!

Maskinen är konstruerad i enlighet med den europeiska standardiseringen EN50144-1 (säkerhetsföreskrifter för handhållna, motordrivna elverktyg; i det här fallet i synnerhet avsnitt 20.19: elverktyg med vattenanslutning) och EN60309-2 (kontakter, uttag och kopplingar för industribruk). När dessa standards appliceras måste kontaktblecket för jordning sitta i position rakt upp ("Klockan 12").

Denna maskin är försedd med en nätkontakt vars kontaktbleck för jordning sitter i positionen rakt upp ("klockan 12").

Eftersom standardiseringen EN60309-2 inte innehåller någon skillnad avseende strömkällans spänning och jordkontaktbleckets position, finns det risk för att nätkontakten ansluts till en isolerad transformator med annan utspänning (t. ex. 230 V). Var mycket noga med att kontrollera att utspänningen är den rätta (110 V, 50 – 60 Hz) när maskinen ansluts till en isolerad transformator.

Maskinen är konstruerad för att användas exklusivt tillsammans med en isolerad transformator med en utspänning på 110 V. På grund av att maskinen används i en fuktig omgivning (vattenanslutning på maskinen), får den inte anslutas till någon annan strömkälla än en isolerad transformator.

Skador som uppstått på grund av otillåten eller felaktig ändring av kontakten täcks inte av garantin eller andra krav eller framställanden.

Kontakta din handlare för en isolerad transformator som är lämpad till din maskin.

FUNKTIONSBESKRIVNING

FÖRSIKTIGHET!

- Se alltid till att maskinen är avstängd, och att nätkontakten är utdragen ur nätuttaget, innan du justerar eller kontrollerar några funktioner på själva maskinen.

Spindellås (Fig. 1)

FÖRSIKTIGHET!

- Aktivera aldrig spindellåset så länge spindeln rör sig. Maskinen kan skadas.

Tryck in spindellåset, så att spindeln inte kan rotera, när du monterar eller tar bort tillbehör.

Strömbrytarens funktion (Fig. 2)

FÖRSIKTIGHET!

- Innan du sätter i nätkontakten bör du alltid kontrollera att skjutströmbrytaren fungerar som den ska, och att den återgår till det avstängda läget "O (OFF)" när du trycker ner strömbrytarens bakre del.
- Strömbrytaren kan låsas i det påslagna läget "I (ON)" för att göra det lättare för operatören att använda maskinen under långvarig drift. Var försiktig om du låser strömbrytaren i det påslagna läget "I (ON)", och var noga med att hålla maskinen i ett stadigt grepp.

Starta maskinen genom att skjuta strömbrytaren mot läget "I (ON)". För kontinuerlig drift låser du skjutströmbrytaren i det påslagna läget genom att trycka på strömbrytarens främre del.

För att stanna maskinen trycker du på skjutströmbrytarens bakre del, och skjuter den sedan mot läget "O (OFF)".

Varvtalsreglage (Fig. 3)

Rotationshastigheten kan ändras genom att vrida på varvtalsreglaget för att ställa in ett av de givna värdena 1 till 5.

Om reglaget vrids mot siffran 5 erhåller man ett högre varvtal, och om det vrids mot siffran 1 erhåller man ett lägre varvtal.

Se tabellen nedan för förhållandet mellan siffrorna på reglaget och motsvarande ungefärliga varvtal.

Nummer	RPM (varv/min)
1	2 000
2	2 500
3	3 000
4	3 500
5	4 000

FÖRSIKTIGHET!

- Om maskinen används kontinuerligt på lågt varvtal under en lägre tid kan motorn överbelastas och överhettas.
- Varvtalsreglaget kan vridas till 5, och tillbaka till 1. Försök inte att med våld vrida den förbi 5 eller 1, eftersom det kan orsaka att varvtalsregleringsfunktionen skadas.

Elektroniska funktioner

Konstant varvtalskontroll

Det är möjligt att erhålla en fin ytfinish eftersom rotationshastigheten hålls konstant även under belastning.

Dessutom sänks motoreffekten automatiskt om belastningen övergår den tillåtna nivån, för att skydda motorn mot överhettning. När belastningen sjunker till den tillåtna nivån går maskinen som vanligt igen.

Mjukstartsfunktion

Genom att minska uppstartningsrycket erhålls en mjuk start.

Att öppna och stänga vattenspaken (Fig. 4)

Vrid tappen till läget A för att öppna vattenvälvat på maskinen, så att vattnet kan passera. Återför tappen till läget B för att stänga välvat.

Det går att justera vattenflödet genom att ändra spakens position mellan lägena A och B.

SAMMANSÄTTNING

FÖRSIKTIGHET!

- Se alltid till att maskinen är avstängd och att nätkontakten är utdragen ur nätuttaget, innan du utför något arbete på själva maskinen.

Montering av sidogreppet (handtaget)

FÖRSIKTIGHET!

- Kontrollera alltid att sidogreppet är ordentligt monterat innan du påbörjar ett arbetsmoment.

Skruva fast sidogreppet ordentligt i det läge på maskinen som visas i figuren. (Fig. 5)

Tag bort en av de skruvar som håller fast växelhuset och huvudkåpan, och skruva sedan fast sidogreppet på maskinen. (Fig. 6)

Fastsättning och borttagning av sliprondeller (Fig. 7 och 8)

Tag bort all smuts och främmande föremål från fästdynan.

Skruva fast fästdynan på spindeln medan du håller spindellåset intryckt.

Fäst sliprondellen på fästdynan, och var noga med att sliprondellens och fästdynans kanter ligger precis kant i kant så att sliprondellen inte sticker ut.

Sliprondellen tas bort från fästdynan genom att dra i dess kant.

DRIFT

Slipningsdrift (Fig. 9)

VARNING:

- För att minska risken för stötar måste maskinens vattenanslutning kontrolleras så att inga skador finns på packningar (o-ringar) eller slangar. Skador på vattenmatningen kan ge felaktigt vattenflöde i maskinen vilket kan vara farligt.

FÖRSIKTIGHET!

- Använd alltid skyddsglasögon eller ansiktsskydd vid driften.
- Sätt aldrig på maskinen när den är i kontakt med arbetsstycket. Det kan orsaka skador på operatören.
- Starta aldrig maskinen utan en sliprondell fastsatt. Det kan orsaka svåra skador på fästdynan.
- Var noga med att vatten matas till slipskivan under drift. I annat fall kan det inträffa att maskinen går sönder.
- Temperaturen på vattnet bör vara inom intervallet 0°C till 40°C (32°F till 104°F). Om kallt eller varmt vatten utöver dessa gränser används kan det leda till att maskinen går sönder.
- Maximalt tillåtet vattentryck är 7 bar.

Kontrollera att tappen är stängd. Anslut slangen till maskinen. Kontrollera att det rinner vatten när valvet öppnas.

Håll maskinen i ett stadigt tag. Sätt på maskinen och anlägg sedan sliprondellen mot arbetsstycket.

Anlägg bara ett lätt tryck. Om du trycker för mycket kommer det endast att leda till att maskinens prestanda försämras och att sliprondellen slits ut i förtid.

UNDERHÅLL

FÖRSIKTIGHET!

- Kontrollera alltid att maskinen är avstängd och att nätkontakten är utdragen ur nätuttaget, innan du utför kontroll eller underhåll på maskinen.

Maskinen och dess ventilationsöppningar måste hållas rena. Rengör maskinens ventilationsöppningar regelbundet, och vid behov om ventilationsöppningarna börjar sättas igen. (Fig. 10)

För att upprätthålla produktens SÄKERHET och PÅLITLIGHET ska reparationer, kontroll och utbyte av kolborstar och allt annat underhålls- eller justeringsarbete utföras av ett auktoriserat Makita servicecenter, med användning av Makita originalreservdelar.

TILLBEHÖR

FÖRSIKTIGHET!

- Dessa tillbehör och tillsatser rekommenderas för att användas tillsammans med den Makita-maskin som anges i denna bruksanvisning. Om några andra tillbehör eller tillsatser används kan det uppstå risk för personskador. Använd endast tillbehören och tillsatserna för de syften de är avsedda för.


Kontakta ditt lokala Makita servicecenter om du behöver hjälp med ytterligare detaljer om dessa tillbehör.

- Sliprondeller
- Sidogrepp

Forklaring til generell oversikt

1 Spindellås	6 Åpen	11 Rondell
2 Skyvebryter	7 Støttehåndtak	12 Spindel
3 Innstillingshjul for turtall	8 Toppdeksel	13 Luftutløp
4 Kran	9 Skruer	14 Luftinntak
5 Lukket	10 Slipeskive	

TEKNISKE DATA

Modell	PW5000C/PW5000CH
Rondelldiameter	Maks. 125 mm
Tomgangshastighet (min ⁻¹)	2 000 – 4 000
Totallengde	313 mm
Nettvekt	2,2 kg
Sikkerhetsklasse	 /II

- Grunnet det kontinuerlige forsknings- og utviklingsprogrammet, forbeholder vi oss retten til å foreta endringer i tekniske data uten forvarsel.
- Merknad: Tekniske data kan variere fra land til land.

Bruksområde

Verktøyet er beregnet på overflatearbeid på natursten.

Strømforsyning

Verktøyet må kun koples til den spenning som er angitt på typeskiltet og arbeider kun med enfas-vekselstrøm. Den er dobbelt verneisoleret i henhold til de Europeiske Direktiver og kan derfor også koples til stikkontakter uten jording.

Sikkerhetstips

For din egen sikkerhets skyld bør vi deg lese de medfølgende sikkerhetsreglene.

EKSTRA SIKKERHETSREGLER

1. Bruk alltid vernebriller og hørselvern. Annet personlig verneutstyr som støvmaske, vernehansker, hjelm og forkle bør også brukes.
2. Forviss deg alltid om at verktøyet er slått av og støpselet trukket ut av kontakten før du foretar noen arbeider på verktøyet.
3. Tilbehør må være dimensjonert for minst den hastigheten som anbefales på advarselsetiketten på verktøyet. Skiver og annet tilbehør som roterer fortore enn den hastigheten de er dimensjonert for, kan gå fra hverandre og forårsake helseskader. Maksimal driftshastighet for tilbehør bør være høyere enn den høyeste ubelastede hastigheten som er avmerket på typeskiltet til maskinen.
4. Før du begynner å bruke verktøyet, må du kontrollere nøye at rondellen ikke er deformert eller har sprekker eller andre skader. En deformert, sprukken eller skadet rondell må skiftes ut omgående.
5. Forviss deg om at arbeidsstykket står støtt.
6. Hold verktøyet godt fast.
7. Hold hendene unna bevegelige deler.
8. Forviss deg om at slipeskiven ikke har kontakt med arbeidsstykket før av/på-bryteren er slått på.

9. Ikke gå fra verktøyet mens det er i gang. Verktøyet må bare brukes mens operatøren holder det i hendene.
10. Ta hensyn til at skiven fortsetter å rotere etter at verktøyet er slått av.
11. Ikke berør arbeidsstykket umiddelbart etter bearbeiding. Det kan være ekstremt varmt og kan gi deg brannskader.
12. Hvis arbeidsplassen er ekstremt varm og fuktig, eller svært forurenset med elektrisk ledende støv, må du bruke en kortslutningsbryter (30 mA) for å ivareta operatørens sikkerhet.
13. Ikke bruk verktøyet på materialer som inneholder asbest.
14. Enkelte materialer inneholder kjemikalier som kan være giftige. Treff tiltak for å hindre hudkontakt og innånding av støv. Følg leverandørens sikkerhetsanvisninger.
15. Bruk alltid riktig støvmaske/pustemaske for det materialet og den applikasjonen du arbeider med.
16. Forviss deg om at luften åpningene holdes åpne når du arbeider under støvete forhold. Hvis det skulle bli nødvendig å fjerne støv, må du først koble verktøyet fra strømmettet. Bruk ikke-metalliske gjenstander til rengjøringen, og unngå å skade indre deler.
17. For å oppnå ytterligere beskyttelse mot elektrisk støt, må du bruke GUMMIHANSKER OG GUMMI-STØVLER når du bruker verktøyet.
18. Når du polerer med vann, må du være forsiktig så det ikke kommer vann i motoren. Hvis det kommer vann i motoren, kan det være fare for elektriske støt.
19. Verktøyet må aldri brukes uten en isolert transformater.

TA VARE PÅ DISSE INSTRUKSENE.

Viktig informasjon om tilkobling til strømmettet med 110 volt, 50 – 60 Hz

Forsiktig! Les og ta hensyn til disse forholdsreglene før verktøyet tas i bruk. Hvis det ikke tas hensyn til disse forholdsreglene, kan det føre til helseskader og til at verktøyet blir skadet!

Verktøyet er konstruert i samsvar med europeisk standard EN50144-1 (sikkerhet for håndholdt, motordrevet elektrisk verktøy, her særlig avsnitt 20.19: Elektrisk verktøy med vanntilkobling) og EN60309-2 (støpsler, kontakter og koblinger for bruk i industrien). Når denne standarden skal følges, må den pluggbare enhetens jordkontakt finne seg i "klokken 12"-stilling.

Verktøyet har en pluggbar enhet med jordkontakten plassert "øverst" ("klokken 12").

Siden europeisk standard EN60309-2 ikke skiller mellom tilført spenning og denne jordkontakten, er det mulig å blande sammen tilkoblingen til en isolerende transformator med en annen utgangsspenning (f.eks. 230 V). Når du kobler verktøyet til en isolerende transformator, må du være helt sikker på at du bruker riktig utgangsspenning (110 V, 50 – 60 Hz).

Verktøyet er konstruert utelukkende for tilkobling til en isolerende transformator med en utgangsspenning på 110 V. Da det brukes i fuktig miljø (vanntilkobling til verktøyet), må dette verktøyet aldri kobles til en strømforsyning uten en isolerende transformator.

Skader som skyldes ufagmessig manipulering av den pluggbare enheten dekkes ikke av garantien.

Kontakt leverandøren for å få tak i en isolerende transformator som passer til verktøyet ditt.

FUNKSJONSBEKRIVELSE

NB!

- Forvis deg alltid om at verktøyet er slått av og støpselet trukket ut av kontakten før du justerer verktøyet eller kontrollerer dets mekaniske funksjoner.

Spindellås (Fig. 1)

NB!

- Du må aldri aktivere spindellåsen mens spindelen beveger seg. Verktøyet kan bli ødelagt.

Trykk på spindellåsen for å forhindre spindelrotasjon når du monterer eller fjerner tilbehør.

Bryterfunksjon (Fig. 2)

NB!

- Før du forbinder verktøyet med stikkkontakten, må alltid kontrollere at skyvebryteren aktiverer som den skal og returnerer til "O (AV)"-stillingen når baksiden av skyvebryteren trykkes.
- Bryteren kan låses i "I"-stillingen (PÅ) for å gjøre arbeidsstillingen mer behagelig for operatøren under lengre tids bruk. Vær forsiktig når verktøyet er låst i "I"-stillingen (PÅ), og hold verktøyet godt fast.

Start verktøyet ved å skyve skyvebryteren mot "I"-stillingen (PÅ). For kontinuerlig drift må du trykke på fremre del av skyvebryteren for å låse denne.

Stopp verktøyet ved å trykke på bakre del av skyvebryteren, og skyv den deretter mot "O (AV)"-stillingen.

Innstillingshjul for turtall (Fig. 3)

Du kan endre rotasjonshastigheten ved å dreie på innstillingshjulet for turtallet til en gitt tallinnstilling fra 1 til 5.

Hastigheten øker når hjulet dreies i retning av nummer 5, og hastigheten reduseres når det dreies i retning av nummer 1.

Se også nedenstående tabell når det gjelder forholdet mellom tallinnstillingen på hjulet og den omtrentlige rotasjonshastigheten.

Nummer	RPM (o/min)
1	2 000
2	2 500
3	3 000
4	3 500
5	4 000

NB!

- Hvis verktøyet brukes lenge og kontinuerlig ved lave hastigheter, vil motoren bli overbelastet og for varm.
- Innstillingshjulet for turtallet kan kun dreies til 5 og så tilbake til 1. Ikke prøv å dreie det forbi 5 eller 1, ellers kan det hende at turtallsinnstillingen slutter å virke.

Elektronisk funksjon

Konstant turtallskontroll

Fin overflate mulig, fordi rotasjonshastigheten holdes konstant, selv under belastning.

Når belastningen på verktøyet overstiger tillatte nivåer, reduseres dessuten pådraget på motoren for å unngå overbelastning. Når belastningen er nede på tillatte nivåer igjen, vil verktøyet fungere som vanlig.

Mykstartfunksjon

Myk start, fordi startrykket undertrykkes.

Åpning eller lukking av hendelen på vanntilførselen (Fig. 4)

Åpne vannkranen på verktøyet ved å dreie hendelen til posisjon A. Drei den tilbake til posisjon B for å stenge kranen.

Juster vannmengden ved å bevege hendelen mellom A og B.

SAMMENSETTING

NB!

- Forviss deg alltid om at verktøyet er slått av og støpselet trukket ut av kontakten før du foretar noen arbeider på verktøyet.

Montere støttehåndtak (hjelpéhåndtak)

NB!

- Forviss deg alltid om at støttehåndtaket er skikkelig montert før du tar verktøyet i bruk.

Skru støttehåndtaket godt fast på verktøyet i den stillingen som er vist på figuren. (Fig. 5)

Fjern en av skruene som fester toppdekslet til girhuset, og skru så støttehåndtaket fast på verktøyet. (Fig. 6)

Montere eller fjerne slipeskiven (Fig. 7 og 8)

Fjern all smuss og alle fremmedlegemer fra rondellen.

Skru rondellen på spindelen mens du holder spindellåsen inne.

Fest slipeskiven på rondellen så nøyaktig at kantene på slipeskiven og rondellen overlapper hverandre uten at den ene kanten stikker ut over den andre.

Fjern slipeskiven ved å ta tak i kanten av den og trekke den av rondellen.

DRIFT

Polering (Fig. 9)

WAARSCHUWING

- Om het gevaar voor elektrische schok te verminderen, dient u het systeem voor watertoevoer naar het gereedschap te controleren om er zeker van te zijn dat de afdichtingen (O-ringen) of slangen niet beschadigd zijn. Een beschadigd watertoevoersysteem kan leiden tot abnormale watertoevoer naar het gereedschap, hetgeen gevaarlijk kan zijn.

NB!

- Bruk alltid vernebriller eller ansiktsmaske ved arbeid med verktøyet.
- Verktøyet må aldri slås på mens det er i berøring med arbeidsstykket, da dette kan skade operatøren.
- Verktøyet må aldri kjøres uten slipeskive. I så fall kan rondellen få store skader.
- Pass på at slipeskiven får vann når verktøyet brukes. Hvis dette ikke gjøres, kan verktøyet gå i stykker.
- Vanntemperaturen må ligge i området 0°C – 40°C (32°F – 104°F). Hvis det brukes isvann eller varmt vann utenfor dette temperaturintervallet, kan verktøyet bli skadet.
- De maximaal toegestane watertoevoerdruk is 7 bar.

Forviss deg om at kranen er lukket. Koble slangen til verktøyet. Forviss deg om at vannet kommer ut når vannkranen er åpen.

Hold verktøyet godt fast. Slå på verktøyet og sett deretter slipeskiven i berøring med arbeidsstykket.

Trykk bare forsiktig. Overdrevent trykk på verktøyet gir dårlig ytelse, og slipeskiven blir fort slitt.

VEDLIKEHOLD

NB!

- Forviss deg alltid om at verktøyet er slått av og støpselet trukket ut av kontakten før du foretar inspeksjon eller vedlikehold.

Verktøyet og dets luftenåpninger må holdes rene. Rengjør verktøyet med jevne mellomrom eller når åpningene begynner å tettes. (Fig. 10)

For å sikre at produktsikkerheten og produktpåliteligheten opprettholdes må reparasjoner, kontrollering og utskifting av kullbørsten, samt alt annet vedlikehold eller justeringer utføres av Makitas autoriserte vedlikeholdspersonell eller fabrikkens servicesenter. Når deler skal byttes ut må det alltid brukes deler som Makita har produsert.

TILLEGGSUTSTYR

NB!


- Tilleggsutstyr eller tilbehør som anbefales for din Makita-maskin er spesifisert i denne bruksanvisningen. Bruk av annet tilleggsutstyr eller tilbehør enn dette kan øke risikoen for personskader. Tilleggsutstyr eller annet tilbehør må bare brukes for de formål det er beregnet for.

Hvis du har behov for flere detaljer som gjelder dette ekstrautstyret, spør ditt lokale Makita servicesenter om hjelp.

- Slipeskiver
- Støttehåndtak

1 Karalukitus	6 Auki	11 Laippa
2 Liukukytkin	7 Sivukahva	12 Akseli
3 Nopeudensääätöpyörä	8 Kärjen suojus	13 Lähtöputki
4 Tappi	9 Ruuvi	14 Tuloputki
5 Kiinni	10 Hiomalaikka	

TEKNISET TIEDOT

Malli	PW5000C/PW5000CH
Laipan halkaisija	Enintään 125 mm
Tyhjäkäyntinopeus (min ⁻¹)	2 000 – 4 000
Pituus	313 mm
Paino	2,2 kg
Turvaluokitus	 /II

- Jatkuvan tutkimus- ja kehitysohjelman vuoksi pidämme oikeuden muuttaa tässä mainittuja teknisiä ominaisuuksia ilman ennakkoilmoitusta.
- Huomautus: Tekniset ominaisuudet saattavat vaihdella eri maissa.

Käyttötarkoitus

Kone on tarkoitettu luonnonkivisten pintojen käsittelyyn.

Virransyöttö

Laitteen saa kytkeä ainoastaan virtalähteeseen, jonka jännite on sama kuin tyyppikilvessä ilmoitettu. Laitetta voidaan käyttää ainoastaan yksivaiheisella vaihtovirralla. Laitte on kaksinkertaisesti suojaeristetty eurooppalaisten standardien mukaisesti, ja se voidaan tästä syystä liittää maadoittamattomaan pistorasiaan.

Turvaohjeita

Oman turvallisuutesi vuoksi lue mukana seuraavat turvaohjeet.

LISÄTURVAOHJEITA

1. Käytä aina silmäsuojusta ja kuulosuojaimia. Muutakin henkilökohtaisia suojarusteita kuten hengityssuojainta, käsineitä, kypärää ja esiliinaa tulee käyttää.
2. Varmista aina ennen koneelle tehtäviä toimenpiteitä, että kone on sammutettu ja irrotettu pistorasiasta.
3. Lisävarusteiden tulee olla mitoitettu vähintään koneen varoituskyllissä ilmoitetulle nopeudelle. Yli mitoitusnopeutensa pyörivät laikat ja muut lisävarusteet voivat hajota ympäristöön ja aiheuttaa loukkaantumisen. Lisävarusteiden suurimman käyttönopeuden tulee olla suurempi kuin koneen arvokilvessä ilmaistu suurin tyhjäkäyntinopeus.
4. Tarkista taustalaippa huolella murtumien, vaurioiden ja vääntymien varalta ennen käyttöä. Vaihda murtunut, vaurioitunut tai vääntynyt laippa välittömästi uuteen.
5. Tarkista, että työkalu on kunnolla tuettu.
6. Pitele konetta tiukasti.
7. Pidä kädet loitolla pyörivistä osista.
8. Varmista, että hiomalaikka ei kosketa työkaluleeseen ennen virtakytkimen painamista.

9. Älä jätä konetta käymään. Käytä konetta vain sen ollessa käsissäsi.
10. Muista, että laikka jatkaa pyörimistä, kun kone on sammutettu.
11. Älä kosketa työkalua välittömästi työskentelyn jälkeen. Se voi olla erittäin kuuma ja se voi polttaa ihoasi.
12. Kun työskentelet erityisen kuumissa ja kosteissa tai sähköjohtavan pölyn kyllästyneissä tiloissa, käytä vikavirtakytkintä (30 mA) varmistaaksesi käytön turvallisuuden.
13. Älä käytä konetta asbestia sisältävään materiaaliin.
14. Jotkin materiaalit voivat sisältää myrkyllisiä kemikaaleja. Estä pölyn pääsy hengitysteihin ja iholle. Noudata materiaalin toimittajan turvaohjeita.
15. Käytä aina työstettävälle materiaalille ja työlle sopivaa hengityssuojainta.
16. Varmista, että tuuletusaukot pysyvät avoimina työskennellessäsi likaisissa tiloissa. Jos lian poistaminen käy tarpeelliseksi, irrota kone ensin virtalähteestä (älä käytä metallisia esineitä) ja varo vioittamasta koneen sisäisiä osia.
17. Käytä työskentelyn aikana KUMIKÄSINEITÄ JA KUMISAAPPAITA lisäsuojana sähköiskua vastaan.
18. Kun käytät vesisyöttöä, varo laskemasta vettä moottoriin. Jos moottoriin pääsee vettä, voi tästä aiheutua sähköisku.
19. Älä koskaan käytä konetta ilman eristysmuuntaajaa.

SÄILYTÄ NÄMÄ OHJEET.

Tärkeitä 110 voltin, 50 – 60 Hz:n virtalähteen kytkentää koskevia huomautuksia

VARO! Lue nämä varoitukset ennen koneen käyttämistä ja noudata niitä. Varoitomien noudattamatta jättäminen voi aiheuttaa loukkaantumisen ja koneen voittumisen!

Kone on rakennettu eurooppalaisten standardien EN50144-1 (moottorikäyttöisten käsityökalujen turvallisuus; ja siinä erityisesti osa 20.19: veden kanssa kosketuksissa olevat moottorikäyttöiset työkalut) ja EN60309-2 (pistotulpat, pistorasiat ja liitännät teollisuuskäyttöön) mukaisesti. Näitä standardeja sovellettaessa pistotulpan maadoitusasennoiksi voidaan asettaa vain "kello 12:n asento".

Koneen pistotulpan maadoitusasento on "kello 12:ssa".

Eurooppalainen standardi EN60309-2 ei kuitenkaan mahdollista käyttöjännitteen ja tämän maadoitusasennon eriyttämistä, joten liitännän voi erehdyksessä sekoittaa eristysmuuntajaan, jonka lähtöjännite on eri (230 V). Kun liität koneen eristysmuuntajaan, varmista että käytät oikeaa lähtöjännitettä (110 V, 50 – 60 Hz).

Kone on suunniteltu liitettäväksi yksinomaan eristysmuuntajaan, jonka lähtöjännite on 110 V. Koska konetta käytetään määrissä oloissa (kone on kosketuksissa veden kanssa), konetta ei saa koskaan liittää virtalähteeseen ilman eristysmuuntajaa.

Pistotulppaan tehtyjen virheellisten muutosten aiheuttamat vahingot eivät kuulu tuotetakuun eivätkä lain tarkoitettaman takuun piiriin.

Kysy erikoisliikkeestä koneelle sopivaa eristysmuuntajaa.

TOIMINTOJEN KUVAUS

VARO:

- Varmista aina ennen säätöjen ja tarkistusten tekemistä koneelle, että se on sammutettu ja irrotettu pistorasiasta.

Karalukitus (Kuva 1)

VARO:

- Älä koskaan käynnistä karalukitusta, kun akseli on liikkeessä. Kone voi vioittua.

Paina karalukitusta estääksesi akselia pyörimästä, kun kiinnität tai irrotat lisävarusteita.

Kytkimen käyttäminen (Kuva 2)

VARO:

- Varmista aina ennen koneen käynnistämistä, että liukukytkin toimii oikein ja palautuu "O (OFF)" -asentoon, kun liukukytkimen takaosaa painetaan.
- Kytkimen voi lukita "I (ON)" -asentoon käyttäjän mukavuuksi parantamaan käytettäessä konetta jatkuvasti. Ole varovainen lukitessasi koneen "I (ON)" -asentoon ja säilytä tiukka ote koneesta.

Kone käynnistetään siirtämällä liukukytkintä kohti "I (ON)"-asentoon. Kone käy jatkuvasti, kun liukukytkin lukitaan painamalla sen etuosaa.

Kone pysähtyy painettaessa liukukytkimen takaosaa ja siirtämällä liukukytkin sitten "O (OFF)"-asentoon.

Nopeudensäätöpyörä (Kuva 3)

Pyörimisnopeutta voidaan muuttaa kääntämällä nopeudensäätöpyörä numeroasetuksen 1 – 5 kohdalle.

Pyörimisnopeus kasvaa käännettäessä kohti numeroa 5. Pyörimisnopeus pienenee käännettäessä kohti numeroa 1.

Katso säätöpyörän ja arvioidun pyörimisnopeuden välisen yhteys alla olevasta taulukosta.

Numero	Kierrosta (/min)
1	2 000
2	2 500
3	3 000
4	3 500
5	4 000

VARO:

- Jos konetta käytetään pitkään jatkuvasti alhaisella nopeudella, moottori ylikuormittuu ja kuumenee.
- Nopeudensäätöpyörää voidaan kääntää 5:een saakka ja takaisin 1:n kohdalle. Älä pakota sitä ohi 5:n tai 1:n tai nopeudensäätöpyörä voi lakata toimimasta.

Elektroninen toiminto

Vakionopeudensäädin

Mahdollistaa hienon viimeistelyjäleen, koska kiertonopeus pysyy vakiona myös kuormituksella.

Lisäksi, jos koneen kuormitus ylittää sallitun tason, moottoria suojataan ylikuormitukselta vähentämällä sille syötettävää virtaa. Kun kuormitus palautuu sallitulle tasolle, kone toimii normaalisti.

Pehmeä käynnistys

Vaimennettu käynnistys mahdollistaa pehmeän käynnistuksen.

Vesivivun avaaminen ja sulkeminen (kuva 4)

Kun vesikanava on valmis, avaa koneen vedenvirtauksen vipu kääntämällä se asentoon A. Sulje palauttamalla se asentoon B.

Virtaavan veden määrää voidaan säätää siirtämällä vipua asentojen A ja B välillä.

KOKOONPANO

VARO:

- Varmista ennen koneelle tehtäviä toimenpiteitä, että kone on sammutettu ja irrotettu pistorasiasta.

Sivukahvan (kädensijan) kiinnittäminen

VARO:

- Varmista aina ennen käyttöä, että sivukahva on kiinnitetty tiukasti paikalleen.

Ruuvaa sivukahva tiukasti kiinni koneeseen kuvan osoittamalla tavalla. **(Kuva 5)**

Irrota yksi vaihdekotelon ja kärjen suojuksen paikallaan pitävistä ruuveista ja ruuvaa sitten sivukahva kiinni koneeseen. **(Kuva 6)**

Hiomalaikan kiinnittäminen ja irrottaminen

(Kuvat 7 ja 8)

Poista kaikki lika ja vieraat esineet laipalta.

Ruuvaa laippa kiinni akselille painamalla karalukitusta.

Kiinnitä laikka laipalle varovasti, siten että laikan ja laipan reunat osuvat kohdakkain työntymättä ulos.

Hiomalaikka irrotetaan vetämällä sen reuna irti laipasta.

TYÖSKENTELY

Kiillottaminen (Kuva 9)

VAROITUS:

- Sähköiskuvaaran vähentämiseksi tarkista, etteivät koneen vedenjakojärjestelmän tiivisteet ("o"-renkaat) tai letkut ole vioittuneet. Vioittunut vedenjakojärjestelmä voi aiheuttaa normaalia poikkeavan veden virtauksen koneelle, mikä voi olla vaarallista.

VARO:

- Käytä työskentelyn aikana aina suojalaseja tai kasvosuojusta.
- Älä koskaan käynnistä konetta sen koskettaessa työkappaletta. Tämä voi aiheuttaa käyttäjän loukkaantumisen.
- Älä koskaan käytä konetta ilman hiomalaikkaa. Tämä voi vioittaa laippaa pahasti.
- Syötä hiomalaikalle vettä työskentelyn aikana. Jos et toimi näin, kone voi rikkoutua.
- Veden lämpötilan tulee olla 0°C ja 40°C välillä. Kylmemmän tai kuumemman veden käyttö voi vioittaa konetta.
- Suurin sallittu vedenpaine on 7 bar.

Varmista, että tappi on suljettu. Liitä letku koneeseen. Varmista, että vesi virtaa ulos avattaessa vesipipu.

Pitele konetta tiukasti. Käynnistä kone ja paina sitten hiomalaikkaa työkappaletta vasten.

Paina konetta vain kevyesti. Liiallinen painaminen johtaa huonoon tulokseen ja hiomalaikan ennenaikaiseen kulumiseen.

KUNNOSSAPITO

VARO:

- Varmista aina ennen tarkastuksia ja kunnossapitoa, että kone on sammutettu ja irrotettu pistorasiasta.

Kone ja sen ilma-aukot on pidettävä puhtaina. Puhdista koneen ilma-aukot säännöllisesti ja aina kun aukot alkavat tukkeutua. **(Kuva 10)**

Tuotteen TURVALLISUUDEN ja LUOTETTAVUUDEN takaamiseksi korjaukset, harjahiilten tarkistus ja vaihto sekä huollot ja säädöt tulee jättää Makitan valtuuttaman huollon tai tehtaan huollon tehtäväksi käyttäen vain Makitan varaosia.

LISÄVARUSTEET

VARO:

- Näitä lisävarusteita ja -laitteita suositellaan käytettäväksi tässä ohjekirjassa mainitun Makitan koneen kanssa. Minkä tahansa muun lisävarusteen tai -laitteen käyttäminen voi aiheuttaa loukkaantumisvaaran. Käytä lisävarusteita ja -laitteita vain niiden käyttötarkoituksen mukaisesti.


Jos tarvitset apua tai yksityiskohtaisempia tietoja seuraavista lisävarusteista, ota yhteys paikalliseen Makitan huoltoon.

- Hiomalaikat
- Sivukahva

Περιγραφή γενικής άποψης

1 Ασφάλιση άξονα	6 Ανοιγμα	11 Υπόθεμα
2 Συρόμενος διακόπτης	7 Πλάγια λαβή	12 Αξονίσκος
3 Καντράν ρύθμισης ταχύτητας	8 Κάλυμμα κεφαλής	13 Οπή εξόδου αέρα
4 Κρουνός	9 Βίδα	14 Οπή εισόδου αέρα
5 Κλεισμο	10 Αποξεστικός δίσκος	

ΤΕΧΝΙΚΑ ΧΑΡΑΚΤΗΡΙΣΤΙΚΑ

Μοντέλο	PW5000C PW5000CH
Διάμετρος υποθέματος	Μεγ 125 χιλ
Ταχύτητα χωρίς φορτίο (min ⁻¹)	2.000 – 4.000
Ολικό μήκος	313 mm
Βάρος καθαρό	2,2 kg
Κατηγορία ασφάλειας	 /II

- Λόγω του συνεχιζόμενου προγράμματος έρευνας και ανάπτυξης, οι παρούσες προδιαγραφές υπόκεινται σε αλλαγή χωρίς προειδοποίηση.
- Παρατήρηση: Τα τεχνικά χαρακτηριστικά μπορεί να διαφέρουν από χώρα σε χώρα.

Προωρισμένη χρήση

Το εργαλείο προορίζεται για κατεργασία επιφανειών φυσικών λίθων.

Ρευματοδότηση

Το μηχάνημα πρέπει να συνδέεται μόνο σε παροχή ρεύματος της ίδιας τάσης με αυτή που αναφέρεται στην πινακίδα κατασκευαστού και μπορεί να λειτουργήσει μόνο με εναλλασσόμενο μονοφασικό ρεύμα. Τα μηχανήματα αυτά έχουν διπλή μόνωση σύμφωνα με τα Ευρωπαϊκά Πρότυπα και κατά συνέπεια, μπορούν να συνδεθούν σε ακροδέκτες χωρίς σύρμα γείωσης.

Υποδείξεις ασφάλειας

Για την προσωπική σας ασφάλεια, ανατρέξτε στις εσωκλειστές οδηγίες ασφάλειας.

ΠΡΟΣΘΕΤΕΣ ΔΙΑΤΑΞΕΙΣ ΑΣΦΑΛΕΙΑΣ

1. Πάντοτε χρησιμοποιείτε προστατευτικά οφθαλμών και ώτων. Άλλα προστατευτικά εφόδια όπως προσωπίδα σκόνης, γάντια κράνος και ποδιά πρέπει να χρησιμοποιούνται.
2. Πάντοτε βεβαιώνετε ότι το εργαλείο είναι σβηστό και αποσυνδεδεμένο από το ρεύμα πριν εκτελέσετε κάποια εργασία με το εργαλείο.
3. Τα εξαρτήματα πρέπει να έχουν προδιαγραφές ταχύτητας τουλάχιστον σύμφωνα με τις συνιστώμενες στην προειδοποιητική πινακίδα του εργαλείου. Τροχοί και άλλα εξαρτήματα που λειτουργούν με υψηλότερες ταχύτητες από τις συνιστώμενες, μπορεί να αποσπαστούν και να προκαλέσουν τραυματισμό. Η μέγιστη λειτουργική ταχύτητα των εξαρτημάτων πρέπει να είναι υψηλότερη από την υψηλότερη ταχύτητα χωρίς φορτίο που είναι σημειωμένη στην πινακίδα του εργαλείου.

4. Ελέγξτε το υπόθεμα υποστήριξης για ρωγμές, ζημιές ή παραμορφώσεις πριν την λειτουργία. Αντικαταστήστε αμέσως υποθέματα με ρωγμές, ζημιές ή παραμορφώσεις.
5. Ελέγξτε να δείτε ότι το αντικείμενο εργασίας υποστηρίζεται κατάλληλα.
6. Κρατάτε το εργαλείο σταθερά.
7. Κρατάτε τα χέρια σας μακριά από περιστρεφόμενα μέρη.
8. Βεβαιώνετε ότι ο αποξεστικός τροχός δεν βρίσκεται σε επαφή με το αντικείμενο εργασίας πριν ανάψετε τον διακόπτη.
9. Μην αφήνετε το εργαλείο να περιστρέφεται. Λειτουργείτε το εργαλείο μόνον όταν το κρατάτε στο χέρι.
10. Προσέχετε το γεγονός ότι ο τροχός συνεχίζει να περιστρέφεται αφού το εργαλείο έχει σβηστεί.
11. Μην αγγίζετε το αντικείμενο εργασίας αμέσως μετά την λειτουργία. Μπορεί να είναι εξαιρετικά θερμό και να σας προκαλέσει εγκαύματα.
12. Εάν η τοποθεσία εργασίας είναι υπερβολικά ζεστή και υγρή ή άσχημα μολυσμένη από αβάνιμη σκόνη, χρησιμοποιείτε ένα βραχυκυκλωτή (30 mA) για την ασφάλεια του χειριστή.
13. Μη χρησιμοποιείτε το εργαλείο σε οτιδήποτε υλικό που περιέχουν αμιάντο.
14. Μερικά υλικά περιέχουν χημικές ουσίες που μπορεί να είναι τοξικές. Προσέχετε να μην εισπνεύσετε σκόνη και να μην έχετε δερματική επαφή. Συμμορφώστε με τις οδηγίες του προμηθευτή των υλικών.
15. Πάντοτε χρησιμοποιείτε την σωστή προσωπίδα / αναπνευστήρα σκόνης για το είδος των υλικών επί των οποίων εργάζεστε.
16. Βεβαιώνετε ότι τα ανοίγματα εξαερισμού είναι καθαρά όταν εργάζεστε σε συνθήκες σκόνης. Εάν γίνει απαραίτητο να καθαρίσετε την σκόνη, πρώτα αποσυνδέστε το εργαλείο από την παροχή ρεύματος.
17. Για επιπρόσθετη προστασία από ηλεκτροπληξία, πάντοτε να ΦΟΡΑΤΕ ΛΑΣΤΙΧΕΝΙΑ ΓΑΝΤΙΑ ΚΑΙ ΛΑΣΤΙΧΕΝΙΕΣ ΜΠΟΤΕΣ κατά την λειτουργία.
18. Όταν χρησιμοποιείτε τροφοδοτικό νερού, προσέχετε να μην αφήσετε το νερό να μπει στον κινητήρα. Εάν τρέξει νερό στον κινητήρα θα έχει ως αποτέλεσμα κίνδυνο ηλεκτροπληξίας.
19. Ποτέ μη χρησιμοποιείτε το εργαλείο χωρίς μετασχηματιστή απομόνωσης.

ΦΥΛΑΞΤΕ ΑΥΤΕΣ ΤΙΣ ΟΔΗΓΙΕΣ.

Σημαντικές παρατηρήσεις για σύνδεση σε ρεύμα 110 V, 50 – 60Hz

Προσοχή! Διαβάστε και συμμορφωθείτε με τις προφυλάξεις αυτές πριν χρησιμοποιήσετε το εργαλείο. Μη συμμόρφωση με τις προφυλάξεις αυτές μπορεί να προκαλέσει προσωπικούς τραυματισμούς και ζημιά στο εργαλείο!

Το εργαλείο κατασκευάστηκε σύμφωνα με τα Ευρωπαϊκά Πρότυπα EN50144-1 (ασφάλεια εργαλείων χειρός, ηλεκτρικών εργαλείων κινουμένων με κινητήρα, εδώ στο ιδιαίτερο τμήμα 20.19: ηλεκτρικά εργαλεία με σύνδεση νερού) και EN60309-2 (ακροδέκτες, υποδοχές και συζεύξεις για βιομηχανικές εφαρμογές). Όταν εφαρμόζετε αυτά τα πρότυπα, η θέση γείωσης της συνδεδεμένης συσκευής μπορεί να τοποθετείται στην θέση "12 ακριβώς".

Το εργαλείο έχει μία συσκευή σύνδεσης με θέση γείωσης "12 ακριβώς".

Επειδή όμως, το Ευρωπαϊκό Πρότυπο EN60309-2 δεν παρέχει κάποια διαφοροποίηση ως προς την τάση τροφοδοσίας και ως προς αυτή την θέση γείωσης, υπάρχει η πιθανότητα να γίνει σύγχυση της σύνδεσης με έναν απομονωτικό μετασχηματιστή με διαφορετική τάση εξόδου (πχ. 230 V). Όταν συνδέετε το εργαλείο σε έναν απομονωτικό μετασχηματιστή, βεβαιώστε απόλυτα ότι χρησιμοποιείτε την σωστή τάση εξόδου (110V, 50 – 60 Hz).

Αυτό το εργαλείο είναι σχεδιασμένο αποκλειστικά για σύνδεση σε έναν απομονωτικό μετασχηματιστή με τάση εξόδου 110 V. Λόγω της χρήσης του σε υγρό περιβάλλον (σύνδεση νερού στο εργαλείο), αυτό το εργαλείο δεν πρέπει ποτέ να συνδεθεί σε ηλεκτρικό ρεύμα χωρίς έναν απομονωτικό μετασχηματιστή.

Ζημιές που προκλήθηκαν από ακατάλληλες τροποποιήσεις της συνδετικής συσκευής δεν καλύπτονται από την εγγύηση και δεν υπόκεινται σε νομικές διεκδικήσεις.

Συμβουλευθείτε τον ειδικευμένο προμηθευτή σας για έναν απομονωτικό μετασχηματιστή κατάλληλο για το εργαλείο σας.

ΛΕΙΤΟΥΡΓΙΚΗ ΠΕΡΙΓΡΑΦΗ

ΠΡΟΣΟΧΗ:

- Πάντοτε βεβαιώνετε ότι το εργαλείο είναι σβηστό και αποσυνδεδεμένο από το ρεύμα πριν ρυθμίσετε ή ελέγξετε κάποια λειτουργία στο εργαλείο.

Ασφάλιση άξονα (Εικ. 1)

ΠΡΟΣΟΧΗ:

- Ποτέ μην ενεργοποιείτε την ασφάλιση άξονα όταν ο αξονίσκος κινείται. Το εργαλείο μπορεί να πάθει ζημιά.

Πατήστε την ασφάλιση άξονα για να εμποδιστεί η περιστροφή του αξονίσκου όταν εγκαθιστάτε ή αφαιρείτε εξαρτήματα.

Δράση διακόπτη (Εικ. 2)

ΠΡΟΣΟΧΗ:

- Πριν συνδέσετε το εργαλείο στο ρεύμα, πάντοτε ελέγχετε να δείτε ότι ο συρόμενος διακόπτης ενεργοποιείται κατάλληλα και επιστρέφει στην θέση "Ο (OFF)" όταν το πίσω μέρος του συρόμενου διακόπτη πιέζεται.
- Ο διακόπτης μπορεί να ασφαλιστεί στη θέση "I (ON)" για ευκολία του χρήστη κατά την εκτεταμένη χρήση. Να είστε προσεκτικοί όταν ασφαλίσετε το εργαλείο στη θέση "I (ON)" και να κρατάτε το εργαλείο με σταθερή λαβή.

Για να ξεκινήσετε το εργαλείο, σύρτε τον συρόμενο διακόπτη προς την θέση "I (ON)". Για συνεχή λειτουργία, πατήστε το εμπρόσθιο μέρος του συρόμενου διακόπτη για να το ασφαλίσετε.

Για να σταματήσετε το εργαλείο, πατήστε το οπίσθιο μέρος του συρόμενου διακόπτη, μετά σύρτε το προς την θέση "Ο (OFF)".

Καντράν ρύθμισης ταχύτητας (Εικ. 3)

Η ταχύτητα περιστροφής μπορεί να αλλάξει στρίβοντας το καντράν ρύθμισης ταχύτητας και ρυθμίζοντας σε έναν από τους αριθμούς 1 – 5.

Υψηλότερη ταχύτητα επιτυγχάνεται όταν το καντράν στρέφεται προς την διεύθυνση του αριθμού 5. Χαμηλότερη ταχύτητα επιτυγχάνεται όταν το καντράν στρέφεται προς την διεύθυνση του αριθμού 1.

Ανατρέξτε στον παρακάτω πίνακα για την σχέση μεταξύ του αριθμού ρύθμισης στο καντράν και της κατά προσέγγιση ταχύτητας περιστροφής.

Αριθμός	ΣΑΛ (1/λεπ)
1	2.000
2	2.500
3	3.000
4	3.500
5	4.000

ΠΡΟΣΟΧΗ:

- Εάν το εργαλείο λειτουργεί συνεχώς σε χαμηλές ταχύτητες για μεγάλα χρονικά διαστήματα, ο κινητήρας θα υπερφορτιστεί και θα υπερθερμανθεί.
- Το καντράν ρύθμισης ταχύτητας μπορεί να στραφεί μέχρι το 5 και πίσω στο 1. Μη το εξαναγκάστε πέραν του 5 ή του 1 διαφορετικά η λειτουργία ρύθμισης ταχύτητας μπορεί να σταματήσει να λειτουργεί.

Ηλεκτρονική λειτουργία

Ελεγχος σταθερής ταχύτητας

Είναι δυνατό να έχουμε άριστο φινιρίσμα, γιατί η ταχύτητα περιστροφής διατηρείται σταθερή ακόμη και υπό συνθήκες φορτίου.

Επιπρόσθετα, όταν το φορτίο του εργαλείου υπερβαίνει τα επιτρεπτά επίπεδα, η ισχύς στον κινητήρα μειώνεται για να προστατευθεί ο κινητήρας από υπερθέρμανση. Όταν το φορτίο επανέρχεται σε επιτρεπτά επίπεδα, το εργαλείο θα λειτουργήσει κανονικά.

Χαρακτηριστικό απαλής εκκίνησης

Απαλή εκκίνηση λόγω εξουδετέρωσης αρχικού τινάγματος.

Ανοιγμα ή κλείσιμο του μοχλού νερού (Εικ. 4)

Για να κρατηθεί ο μοχλός στο εργαλείο ανοικτός για την ροή νερού, γυρίστε τον στην θέση Α όπου η διόδος νερού θα είναι έτοιμη. Επαναφέρετε τον στη θέση Β για να κλείσει.

Η ποσότητα της ροής νερού μπορεί να προσαρμοστεί αλλάζοντας την θέση του μοχλού μεταξύ των θέσεων Α και Β.

ΣΥΝΑΡΜΟΛΟΓΗΣΗ

ΠΡΟΣΟΧΗ:

- Πάντοτε βεβαιώνετε ότι το εργαλείο είναι σβηστό και αποσυνδεδεμένο από το ρεύμα πριν εκτελέσετε κάποια λειτουργία στο εργαλείο.

Εγκατάσταση πλάγιας λαβής (λαβή)

ΠΡΟΣΟΧΗ:

- Πάντοτε βεβαιώνετε ότι η πλάγια λαβή έχει εγκατασταθεί με ασφάλεια πριν από την λειτουργία.

Βιδώστε την πλάγια λαβή με ασφάλεια στην θέση του εργαλείου όπως φαίνεται στην εικόνα. (Εικ. 5)
Αφαιρέστε μία από τις βίδες που ασφαλίζει το περίβλημα γραναζιών και το κάλυμμα κεφαλής, μετά βιδώστε την πλάγια λαβή στο εργαλείο. (Εικ. 6)

Εγκατάσταση ή αφαίρεση αποξεστικού δίσκου (Εικ. 7 και 8)

Αφαιρέστε όλους τους ρύπους ή ξένη ύλη από το υπόθεμα.

Βιδώστε το υπόθεμα πάνω στον αξονίσκο πιέζοντας την ασφάλιση άξονα.

Τοποθετείστε τον δίσκο στο υπόθεμα πολύ προσεκτικά ώστε οι άκρες δίσκου και υποθέματος να είναι η μία πάνω στην άλλη χωρίς να εξέχουν.

Για να αφαιρέσετε τον αποξεστικό δίσκο, τραβήχτε έξω την άκρη του από το υπόθεμα.

ΛΕΙΤΟΥΡΓΙΑ

Λειτουργία στιλβώματος (Εικ. 9)

ΠΡΟΕΙΔΟΠΟΙΗΣΗ:

- Για να μειωθεί ο κίνδυνος ηλεκτροπληξίας, ελέγξτε το σύστημα παροχής νερού του εργαλείου για να βεβαιωθείτε ότι δεν υπάρχει ζημιά στις στεγανές ενώσεις (δακτύλιοι "Ο") ή στους σωλήνες. Ένα ελαττωματικό σύστημα τροφοδοσίας νερού μπορεί να έχει ως αποτέλεσμα αντικανονική ροή νερού στο εργαλείο, πράγμα που μπορεί να αποβεί επικίνδυνο.

ΠΡΟΣΟΧΗ:

- Πάντοτε φοράτε ματογυάλια ασφαλείας ή προσωπίδα κατά την λειτουργία.
- Ποτέ μην ανάψετε το εργαλείο όταν βρίσκεται σε επαφή με το αντικείμενο εργασίας, μπορεί να προκαλέσει τραυματισμό στον χρήστη.
- Ποτέ μη λειτουργείτε το εργαλείο χωρίς τον αποξεστικό δίσκο. Μπορεί να κάνετε σοβαρή ζημιά στο υπόθεμα.

- Βεβαιώνετε ότι τροφοδοτείτε νερό στον αποξεστικό δίσκο κατά την διάρκεια της λειτουργίας. Αμέλεια να το κάνετε αυτό μπορεί να προκαλέσει θραύση του εργαλείου.
- Η θερμοκρασία του νερού που χρησιμοποιείται πρέπει να είναι μεταξύ των τιμών 0°C – 40°C (32°F – 104°F). Η χρήση παγωμένου ή καυτού νερού πέραν αυτών των τιμών μπορεί να προκαλέσει ζημιά στο εργαλείο.
- Η μέγιστη επιτρεπόμενη πίεση παροχής νερού είναι 7 μπαρ.

Βεβαιωθείτε ότι ο κρουσός είναι κλειστός. Συνδέστε τον σωλήνα στο εργαλείο. Βεβαιωθείτε ότι το νερό τρέχει έξω όταν ο μοχλός νερού είναι ανοικτός.

Κρατείστε το εργαλείο σταθερά. Ανάψτε το εργαλείο και μετά εφαρμόστε τον αποξεστικό δίσκο στο αντικείμενο εργασίας.

Εφαρμόστε μόνο ελαφρά πίεση. Υπερβολική πίεση θα έχει ως αποτέλεσμα κακή λειτουργία και πρόωμη φθορά του αποξεστικού δίσκου.

ΣΥΝΤΗΡΗΣΗ

ΠΡΟΣΟΧΗ:

- Πάντοτε βεβαιώνετε ότι το εργαλείο είναι σβηστό και αποσυνδεδεμένο από το ρεύμα πριν επιχειρήσετε να εκτελέσετε επιθεώρηση ή συντήρηση.

Το εργαλείο και οι οπές αέρα πρέπει να διατηρούνται καθαρές. Καθαρίζετε τις οπές αέρα τακτικά ή όταν αρχίζουν να συγκεντρώνουν ρύπους. (Εικ. 10)

Για την διατήρηση της ΑΣΦΑΛΕΙΑΣ και ΑΞΙΟΠΙΣΤΙΑΣ του προϊόντος, επισκευές, έλεγχος και αντικατάσταση των ψηκτρών άνθρακα, οποιαδήποτε άλλη συντήρηση ή ρύθμιση, πρέπει να εκτελούνται από Κέντρα Εξυπηρέτησης Εργοστασίου ή Κέντρα Εξουσιοδοτημένα από την Μάκιτα, πάντοτε με την χρησιμοποίηση ανταλλακτικών Μάκιτα.

ΕΞΑΡΤΗΜΑΤΑ

ΠΡΟΣΟΧΗ:

- Αυτά τα εξαρτήματα ή προσαρτήματα συνιστώνται για χρήση με το εργαλείο σας της Μάκιτα που καθορίζεται στο εγχειρίδιο αυτό. Η χρήση οτιδήποτε άλλων εξαρτημάτων ή προσαρτημάτων μπορεί να δημιουργήσει κίνδυνο τραυματισμού ατόμων. Χρησιμοποιείτε μόνο εξαρτήματα ή προσαρτήματα μόνο για το σκοπό που προορίζονται.

Εάν χρειάζεστε κάποια βοήθεια για περισσότερες πληροφορίες που αφορούν στα εξαρτήματα αυτά, αποτανθείτε στο τοπικό σας κέντρο εξυπηρέτησης Μάκιτα.

- Αποξεστικοί δίσκοι
- Πλάγια λαβή

ENGLISH**EC-DECLARATION OF CONFORMITY**

We declare under our sole responsibility that this product is in compliance with the following standards of standardized documents,

EN50144, EN55014, EN61000

in accordance with Council Directives, 73/23/EEC, 89/336/EEC and 98/37/EC.

FRANÇAISE**DÉCLARATION DE CONFORMITÉ CE**

Nous déclarons sous notre entière responsabilité que ce produit est conforme aux normes des documents standardisés suivants,

EN50144, EN55014, EN61000

conformément aux Directives du Conseil, 73/23/CEE, 89/336/CEE et 98/37/EG.

DEUTSCH**CE-KONFORMITÄTSERKLÄRUNG**

Hiermit erklärt wir unter unserer alleinigen Verantwortung, daß dieses Produkt gemäß den Ratsdirektiven 73/23/EWG, 89/336/EWG und 98/37/EG mit den folgenden Normen von Normendokumenten übereinstimmen:

EN50144, EN55014, EN61000.

ITALIANO**DICHIARAZIONE DI CONFORMITÀ
CON LE NORME DELLA COMUNITÀ EUROPEA**

Dichiariamo sotto la nostra sola responsabilità che questo prodotto è conforme agli standard di documenti standardizzati seguenti:

EN50144, EN55014, EN61000

secondo le direttive del Consiglio 73/23/CEE, 89/336/CEE e 98/37/CE.

NEDERLANDS**EG-VERKLARING VAN CONFORMITEIT**

Wij verklaren hierbij uitsluitend op eigen verantwoordelijkheid dat dit produkt voldoet aan de volgende normen van genormaliseerde documenten,

EN50144, EN55014, EN61000

in overeenstemming met de richtlijnen van de Raad 73/23/EEC, 89/336/EEC en 98/37/EC.

ESPAÑOL**DECLARACIÓN DE CONFORMIDAD DE LA CE**

Declaramos bajo nuestra sola responsabilidad que este producto cumple con las siguientes normas de documentos normalizados,

EN50144, EN55014, EN61000

de acuerdo con las directivas comunitarias, 73/23/EEC, 89/336/EEC y 98/37/CE.

Yasuhiko Kanzaki **CE 2005**



Director	Amministratore
Directeur	Directeur
Direktor	Director

MAKITA INTERNATIONAL EUROPE LTD.

Michigan Drive, Tongwell, Milton Keynes,
Bucks MK15 8JD, ENGLAND

Responsible manufacturer:	Produttore responsabile:
Fabricant responsable :	Verantwoordelijke fabrikant:
Verantwortlicher Hersteller:	Fabricante responsable:

Makita Corporation Anjo Aichi Japan

PORTUGUÊS**DECLARAÇÃO DE CONFORMIDADE DA CE**

Declaramos sob inteira responsabilidade que este produto obedece às seguintes normas de documentos normalizados,

EN50144, EN55014, EN61000

de acordo com as directivas 73/23/CEE, 89/336/CEE e 98/37/CE do Conselho.

DANSK**EU-DEKLARATION OM KONFORMITET**

Vi erklærer hermed på eget ansvar, at dette produkt er i overensstemmelse med de følgende standarder i de norm-sættende dokumenter,

EN50144, EN55014, EN61000

i overensstemmelse med Rådets Direktiver 73/23/EEC, 89/336/EEC og 98/37/EC.

SVENSKA**EG-DEKLARATION OM ÖVERENSSTÄMMELSE**

Under eget ansvar deklarerar vi härmed att denna produkt överensstämmer med följande standardiseringar för standardiserade dokument,

EN50144, EN55014, EN61000

i enlighet med EG-direktiven 73/23/EEC, 89/336/EEC och 98/37/EC.

NORSK**EU SAMSVARERKLÆRING**

Vi erklærer på eget ansvar at dette produktet er i overensstemmelse med følgende standard i de standardiserte dokumenter:

EN50144, EN55014, EN61000,

i samsvar med Råds-direktivene, 73/23/EEC, 89/336/EEC og 98/37/EC.

SUOMI**VAKUUTUS EC-VASTAAVUDESTA**

Yksinomaisesti vastuullisina ilmoitamme, että tämä tuote on seuraavien standardoitujen dokumenttien standardien mukainen,

EN50144, EN55014, EN61000

neuvoston direktiivien 73/23/EEC, 89/336/EEC ja 98/37/EC mukaisesti.

ΕΛΛΗΝΙΚΑ**ΔΗΛΩΣΗ ΣΥΜΜΟΡΦΩΣΗΣ ΕΚ**

Δηλώνουμε υπό την μοναδική μας ευθύνη ότι αυτό το προϊόν βρίσκεται σε Συμφωνία με τα ακόλουθα πρότυπα τυποποιημένων εγγράφων,

EN50144, EN55014, EN61000

σύμφωνα με τις Οδηγίες του Συμβουλίου, 73/23/EEC, 89/336/EEC και 98/37/KE.

Yasuhiko Kanzaki CE 2005



Director
Direktør
Direktör

Direktor
Johtaja
Διευθυντής

MAKITA INTERNATIONAL EUROPE LTD.

Michigan Drive, Tongwell, Milton Keynes,
Bucks MK15 8JD, ENGLAND

Fabricante responsável:
Ansvarlig fabrikant:
Ansvarig tillverkare:

Ansvarlig produsent:
Vastaava valmistaja:
Υπεύθυνος κατασκευαστής:

Makita Corporation Anjo Aichi Japan

ENGLISH**Noise and Vibration**

The typical A-weighted sound pressure level is 85 dB (A).
The noise level under working may exceed 85 dB (A).

– Wear ear protection. –

The typical weighted root mean square acceleration value is not more than 2.5 m/s².

FRANÇAISE**Bruit et vibrations**

Le niveau de pression sonore pondéré type A est de 85 dB (A).

Le niveau de bruit en fonctionnement peut dépasser 85 dB (A).

– Porter des protecteurs anti-bruit. –

L'accélération pondérée ne dépasse pas 2,5 m/s².

DEUTSCH**Geräusch- und Vibrationsentwicklung**

Der typische A-bewertete Schalldruckpegel beträgt 85 dB (A).
Der Lärmpegel kann während des Betriebs 85 dB (A) überschreiten.

– Gehörschutz tragen. –

Der gewichtete Effektivwert der Beschleunigung beträgt nicht mehr als 2,5 m/s².

ITALIANO**Rumore e vibrazione**

Il livello di pressione sonora pesata secondo la curva A è di 85 dB (A).

Il livello di rumore durante il lavoro potrebbe superare gli 85 dB (A).

– Indossare i paraorecchi. –

Il valore quadratico medio di accelerazione non supera i 2,5 m/s².

NEDERLANDS**Geluidsniveau en trilling**

Het typische A-gewogen geluidsdruk niveau is 85 dB (A).

Tijdens het werken kan het geluidsniveau 85 dB (A) overschrijden.

– Draag oorbeschermers. –

De typische gewogen effectieve versnellingswaarde is niet meer dan 2,5 m/s².

ESPAÑOL**Ruido y vibración**

El nivel de presión sonora ponderada A es de 85 dB (A).

El nivel de ruido en condiciones de trabajo puede que sobrepase los 85 dB (A).

– Póngase protectores en los oídos. –

El valor ponderado de la aceleración no sobrepasa los 2,5 m/s².

PORTUGUÊS**Ruído e vibração**

O nível normal de pressão sonora A é 85 dB (A).

O nível de ruído durante o trabalho pode exceder 85 dB (A).

– Utilize protectores para os ouvidos. –

O valor médio da aceleração é inferior a 2,5 m/s².

DANSK**Lyd og vibration**

Det typiske A-vægtede lydtryksniveau er 85 dB (A).

Støjniveauet under arbejde kan overstige 85 dB (A).

– Bær høreværn. –

Den vægtede effektive accelerationsværdi overstiger ikke 2,5 m/s².

SVENSKA**Buller och vibration**

Den typiska A-vägdga ljudtrycksnivån är 85 dB (A).

Bullernivån under pågående arbete kan överstiga 85 dB (A).

– Använd hörselskydd –

Det typiskt vägdga effektivvärdet för acceleration överstiger inte 2,5 m/s².

NORSK**Støy og vibrasjon**

Det vanlige A-belastede lydtrykknivå er 85 dB (A).

Under bruk kan støynivået overskride 85 dB (A).

– Benytt hørselvern. –

Den vanlig belastede effektiv-verdi for akselerasjon overskrider ikke 2,5 m/s².

SUOMI**Melutaso ja värinä**

Tyypillinen A-painotettu äänenpainetaso on 85 dB (A).

Melutaso työpaikalla saattaa ylittää 85 dB (A).

– Käytä kuulosuojaimia. –

Tyypillinen kiihtyvyyden painotettu tehollisarvo ei ylitä 2,5 m/s².

ΕΛΛΗΝΙΚΑ**Θόρυβος και κραδασμός**

Η τυπική Α-μετρούμενη ηχητική πίεση είναι 85 dB (Α).

Η ένταση ήχου υπο συνθήκες εργασίας μπορεί να υπερβεί τα 85 dB (Α).

– Φοράτε ωτοασπίδες. –

Η τυπική αξία της μετρούμενης ρίζας του μέσου τετραγώνου της επιτάχυνσης δεν ξεπερνά τα 2,5 m/s².

Makita Corporation

Anjo, Aichi Japan

884518C994