

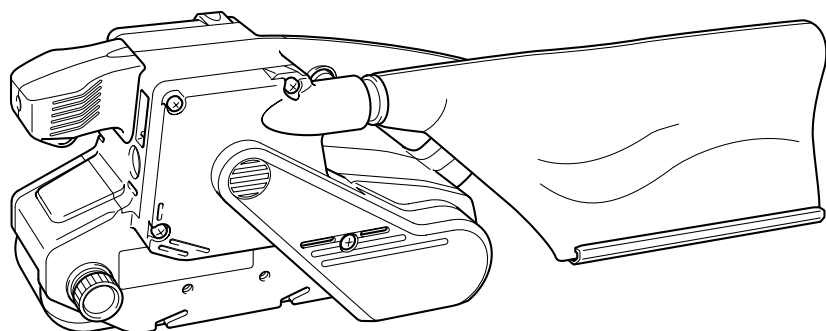
<b>GB</b>	<b>Belt Sander</b>	<b>Instruction Manual</b>
<b>F</b>	<b>Ponceuse à Bande</b>	<b>Manuel d'instructions</b>
<b>D</b>	<b>Bandschleifer</b>	<b>Betriebsanleitung</b>
<b>I</b>	<b>Levigatrice a Nastro</b>	<b>Istruzioni d'uso</b>
<b>NL</b>	<b>Bandschuurmachine</b>	<b>Gebruiksaanwijzing</b>
<b>E</b>	<b>Lijadora de Banda</b>	<b>Manual de instrucciones</b>
<b>P</b>	<b>Lixadeira de Rolos</b>	<b>Manual de instruções</b>
<b>DK</b>	<b>Båndpudser</b>	<b>Brugsanvisning</b>
<b>S</b>	<b>Bandslipmaskin</b>	<b>Bruksanvisning</b>
<b>N</b>	<b>Båndslipemaskin</b>	<b>Bruksanvisning</b>
<b>SF</b>	<b>Nauhahiomakone</b>	<b>Käyttöohje</b>
<b>GR</b>	<b>Λειαντήρας ζώνης</b>	<b>Οδηγίες χρήσεως</b>

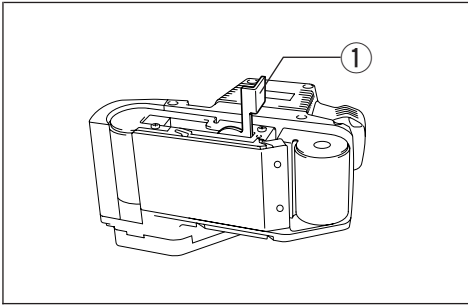
**9902**

**9903**

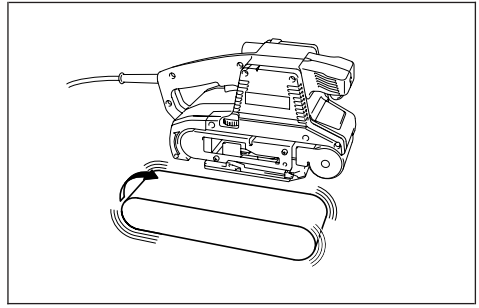
**9920**

**9404**

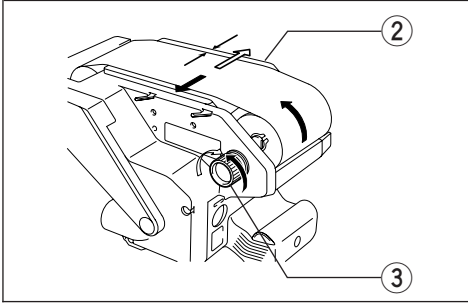




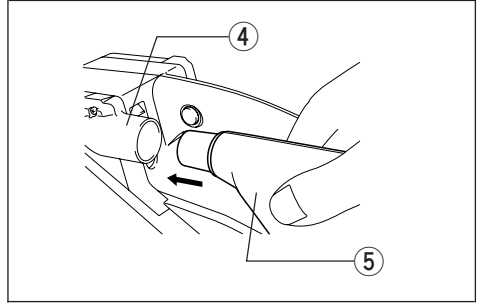
1



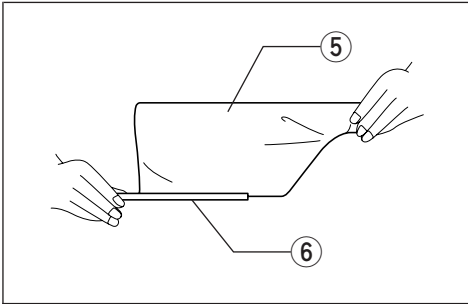
2



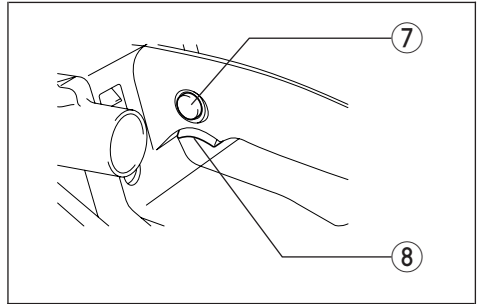
3



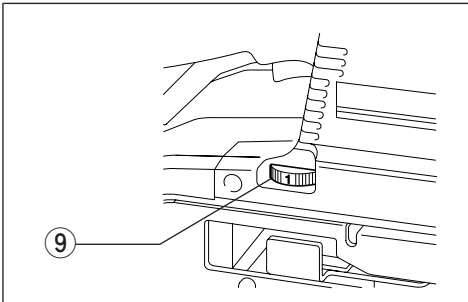
4



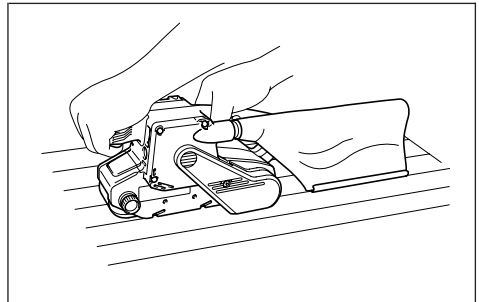
5



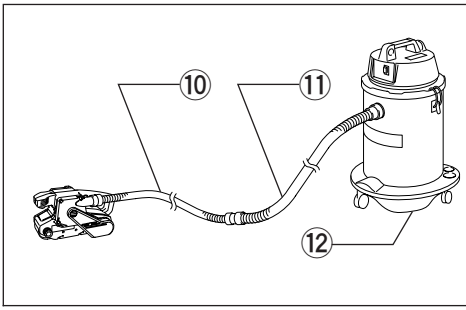
6



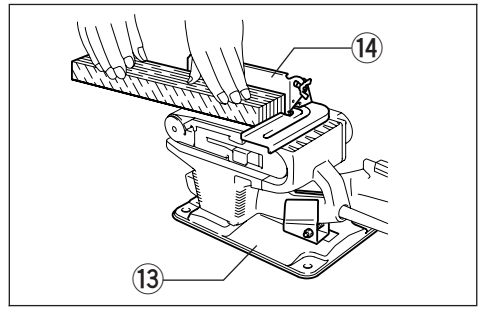
7



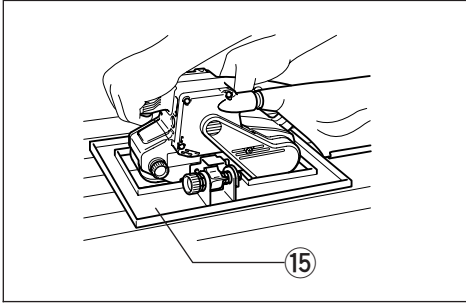
8



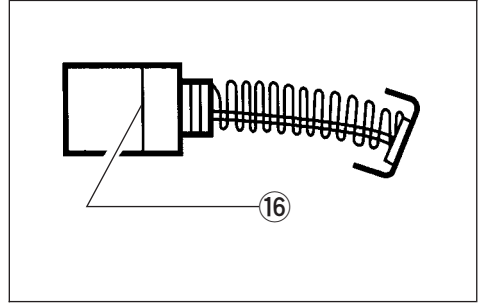
9



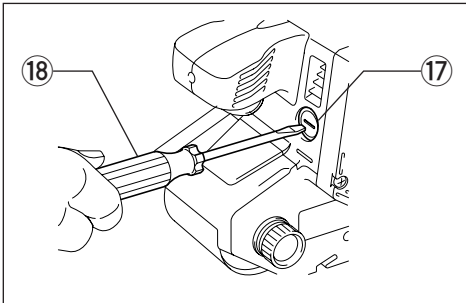
10



11



12



13

## Symbols

The following show the symbols used for the machine. Be sure that you understand their meaning before use.

## Symboles

Nous donnons ci-dessous les symboles utilisés pour l'outil. Assurez-vous que vous en avez bien compris la signification avant d'utiliser l'outil.

## Symboler

Die folgenden Symbole werden für die Maschine verwendet. Machen Sie sich vor der Benutzung unbedingt mit ihrer Bedeutung vertraut.

## Symboli

Per questo utensile vengono usati i simboli seguenti. Bisogna capire il loro significato prima di usare l'utensile.

## Symbolen

Voor dit gereedschap worden de volgende symbolen gebruikt. Zorg ervoor dat u de betekenis van deze symbolen begrijpt alvorens het gereedschap te gebruiken.

## Símbolos

A continuación se muestran los símbolos utilizados con esta herramienta. Asegúrese de que entienda su significado antes de usarla.

## Símbolos

O seguinte mostra os símbolos utilizados para a ferramenta. Certifique-se de que compreende o seu significado antes da utilização.

## Symboler

Nedenstående symboler er anvendt i forbindelse med denne maskine. Vær sikker på, at De har forstået symbolernes betydning, før maskinen anvendes.

## Symboler

Det följande visar de symboler som används för den här maskinen. Se noga till att du förstår deras innebörd innan maskinen används.

## Symbolene

Følgende viser de symbolene som brukes for maskinen. Det er viktig å forstå betydningen av disse før maskinen tas i bruk.

## Symbolit

Alla on esitetty koneessa käytetyt symbolit. Opettele näiden merkitys, ennen kuin käytät konetta.

## Σύμβολα

Τα ακόλουθα δείχνουν τα σύμβολα που χρησιμοποιούνται για το μηχάνημα. Βεβαιωθείτε ότι καταλαβαίνετε τη σημασία τους πριν από τη χρήση.



- Read instruction manual.
- Lire le mode d'emploi.
- Bitte Bedienungsanleitung lesen.
- Leggete il manuale di istruzioni.
- Lees de gebruiksaanwijzing.
- Lea el manual de instrucciones.
- Leia o manual de instruções.
- Læs brugsanvisningen.
- Läs bruksanvisningen.
- Les bruksanvisingen.
- Katso käyttöohjeita.
- Διαβάστε τις οδηγίες χρήσης.



- DOUBLE INSULATION
- DOUBLE ISOLATION
- DOPPELT SCHUTZISOLIERT
- DOPPIO ISOLAMENTO
- DUBBELE ISOLATIE
- DOBLE AISLAMIENTO
- DUPLO ISOLAMENTO
- DOBBELT ISOLERET
- DUBBEL ISOLERING
- DOBBEL ISOLERING
- KAKSINKERTAINEN ERISTYS
- ΔΙΠΛΗ ΜΟΝΩΣΗ

- |                  |   |                     |
|------------------|---|---------------------|
| ① Lever          | ⑧ Switch trigger                        | ⑬ Belt sander stand |
| ② Steel plate    | ⑨ Speed adjusting dial                  | ⑭ Guide fence       |
| ③ Adjusting knob | ⑩ Optional hose 28 mm in inner diameter | ⑮ Sanding shoe      |
| ④ Dust spout     | ⑪ Hose of vacuum cleaner                | ⑯ Limit mark        |
| ⑤ Dust bag       | ⑫ Vacuum cleaner                        | ⑰ Brush holder cap  |
| ⑥ Fastener       |   | ⑱ Screwdriver       |
| ⑦ Lock button    |   |                     |

**SPECIFICATIONS**

Model	Belt size	Belt speed	Overall length	Net weight
9902 .....	76 mm x 533 mm	440 m/min.	296 mm	4.3 kg
9903 .....	76 mm x 533 mm	210 – 440 m/min.	296 mm	4.3 kg
9920 .....	76 mm x 610 mm	210 – 440 m/min.	334 mm	4.5 kg
9404 .....	100 mm x 610 mm	210 – 440 m/min.	334 mm	4.7 kg

- Due to our continuing program of research and development, the specifications herein are subject to change without notice.
- Note: Specifications may differ from country to country.

**Power supply**

The machine should be connected only to a power supply of the same voltage as indicated on the nameplate, and can only be operated on single-phase AC supply. They are double-insulated in accordance with European Standard and can, therefore, also be used from sockets without earth wire.

**Safety hints**

For your own safety, please refer to the enclosed safety instructions.

**ADDITIONAL SAFETY RULES**

1. **Hold machines by insulated gripping surfaces when performing an operation where the cutting machine may contact hidden wiring or its own cord. Contact with a “live” wire will make exposed metal parts of the machine “live” and shock the operator.**
2. **Hold the machine firmly with both hands.**
3. **Make sure the belt is not contacting the workpiece before the switch is turned on.**
4. **Keep hands away from rotating parts.**
5. **Do not leave the machine running. Operate the machine only when hand-held.**
6. **This machine has not been waterproofed, so do not use water on the workpiece surface.**

**SAVE THESE INSTRUCTIONS.**

**OPERATING INSTRUCTIONS**

**Installing or removing abrasive belt (Fig. 1)**

**Important:**  
Always be sure that the machine is switched off and unplugged before installing or removing the belt.

Pull the lever all the way out and install the belt over the rollers, then return the lever to the original position.

**CAUTION:**  
When installing the belt, make sure that the direction of the arrow on the back of the belt corresponds to the one on the machine itself. **(Fig. 2)**

**Adjusting belt tracking (Fig. 3)**

Switch on the machine and make sure that the belt is aligned properly. If the edge of the belt extends beyond the edge of the steel plate or the edge of the belt retracts more than 6 mm away from the edge of the steel plate, use the adjusting knob to adjust the belt tracking.

**Dust bag (Fig. 4 & 5)**

Attach the dust bag onto the dust spout. The dust spout is tapered. When attaching the dust bag, push it onto the dust spout firmly as far as it will go to prevent it from coming off during operation. For the best results, empty the dust bag when it becomes about half full, tapping it lightly to remove as much dust as possible.

**Switch action (Fig. 6)**

- CAUTION:**
- Before plugging in the machine, always check to see that the switch trigger actuates properly and returns to the “OFF” position when released.
  - The machine should not be in contact with the workpiece surface when you turn the machine on or off. Otherwise a poor sanding finish or damage of the belt may result.

To start the machine, simply pull the trigger. Release the trigger to stop. For continuous operation, pull the trigger and then push in the lock button. To stop the machine from the locked position, pull the trigger fully, then release it.

## Speed adjusting dial (Fig. 7)

### For 9903, 9920 and 9404

The belt speed can be infinitely adjusted between 210 m and 440 m per minute by turning the speed adjusting dial to a given number setting from 1 to 5. Higher speed is obtained when the dial is turned in the direction of number 5; lower speed is obtained when it is turned in the direction of number 1. Select the proper speed for the workpiece to be sanded.

#### CAUTION:

The speed adjusting dial can be turned only as far as 5 and back to 1. Do not force it past 5 or 1, or the speed adjusting function may no longer work.

## Sanding operation (Fig. 8)

Hold the machine firmly with both hands. Turn the machine on and wait until it attains full speed. Then gently place the machine on the workpiece surface. Keep the belt flush with the workpiece at all times and move the machine back and forth. Never force the machine. The weight of the machine applies adequate pressure. Excessive pressure may cause stalling, overheating of the motor, burning of the workpiece and possible kickback.

## Connecting to Makita vacuum cleaner or dust collector

Cleaner sanding operations can be performed by connecting the belt sander to Makita vacuum cleaner or dust collector.

When connecting to Makita vacuum cleaner (Model 406/431), an optional hose 28 mm in inner diameter is necessary. See **Fig. 9**.

When connecting to Makita dust collector (Model 420/420S), the optional hose is not necessary. You can connect the belt sander directly to the hose of the dust collector.

## Belt sander stand (optional accessory) (Fig. 10)

The belt sander stand is handy for sanding small workpieces or deburring workpieces.

## Sanding shoe (optional accessory) (Fig. 11)

The sanding shoe readily allows you to sand workpieces more evenly.

## MAINTENANCE

#### CAUTION:

Always be sure that the machine is switched off and unplugged before carrying out any work on the machine.

## Replacement of carbon brushes (Fig. 12 & 13)

Replace carbon brushes when they are worn down to the limit mark. Both identical carbon brushes should be replaced at the same time.

To maintain product safety and reliability, repairs, maintenance or adjustment should be carried out by a Makita Authorized Service Center.

## GUARANTEE

We guarantee Makita machines in accordance with statutory/country-specific regulations. Damage attributable to normal wear and tear, overload or improper handling will be excluded from the guarantee. In case of complaint, please send the machine, undismantled, with the enclosed GUARANTEE CERTIFICATE, to your dealer or the Makita Service Center.

① Levier	⑦ Bouton de blocage	⑫ Aspirateur
② Patin acier	⑧ Gâchette	⑬ Pied pour ponceuse a bande
③ Bouton de réglage	⑨ Molette de réglage de la vitesse	⑭ Gade de guidage
④ Buse d'éjection des poussières	⑩ Tuyau en option de 28 mm de diamètre intérieur	⑮ Patin de ponçage
⑤ Sac à poussière	⑪ Tuyau d'aspirateur	⑯ Repère d'usure
⑥ Fermeture		⑰ Bouchon du porte-charbon
		⑱ Tournevis

## SPECIFICATIONS

Modèle	Dimension de bande	Vitesse de bande	Longueur totale	Poids net
9902 .....	76 mm x 533 mm	440 m/min.	296 mm	4,3 kg
9903 .....	76 mm x 533 mm	210 – 440 m/min.	296 mm	4,3 kg
9920 .....	76 mm x 610 mm	210 – 440 m/min.	334 mm	4,5 kg
9404 .....	100 mm x 610 mm	210 – 440 m/min.	334 mm	4,7 kg

- Etant donné l'évolution constante de notre programme de recherche et de développement, les spécifications contenues dans ce manuel sont sujettes à modification sans préavis.
- Remarque: Les spécifications peuvent varier suivant les pays.

### Alimentation

L'outil ne devra être raccordé qu'à une alimentation de la même tension que celle qui figure sur la plaque signalétique, et il ne pourra fonctionner que sur un courant secteur monophasé. Réalisé avec une double isolation, il est conforme à la réglementation européenne et peut de ce fait être alimenté sans mise à la terre.

### Consignes de sécurité

Pour votre propre sécurité, reportez-vous aux consignes de sécurité qui accompagnent l'outil.

## CONSIGNES DE SECURITE SUPPLEMENTAIRES

1. **Tenez toujours l'outil par ses parties non métalliques pour limiter les conséquences d'un contact avec son propre cable d'alimentation, ou avec d'autres fils conducteurs. Un contact avec un fil "sous tension" transmettra le courant aux pièces métalliques externes de l'outil et soumettra l'opérateur à un choc électrique.**
2. **Tenez fermement l'outil à deux mains.**
3. **Assurez-vous que la bande ne touche pas la surface à travailler avant la mise en route.**
4. **Gardez les mains éloignées des pièces en mouvement.**
5. **N'abandonnez pas l'outil en marche ; ne le faites démarrer qu'après avoir assuré une prise ferme.**
6. **Cet outil n'est pas à l'épreuve de l'eau ; n'utilisez donc pas d'eau sur la surface à polir.**

## CONSERVEZ CES INSTRUCTIONS.

## INSTRUCTIONS D'UTILISATION

### Pose et dépose de la bande abrasive (Fig. 1)

Important :

Assurez-vous toujours que le contact est coupé et l'outil débranché avant d'installer ou de retirer la bande abrasive.

Sortez le levier, repoussez le à angle droit et installez la bande. Repoussez ensuite le levier.

ATTENTION :

Quand vous installez la bande, assurez-vous que la direction de la flèche sur le dos de la bande est la même que celle qui figure sur l'outil. Le fait de poser la bande dans le mauvais sens réduira considérablement sa durée d'usage. (Fig. 2)

### Ajustage de la bande (Fig. 3)

Mettez l'outil en route et vérifiez que la bande est correctement alignée. Si le bord de la bande dépasse le bord du patin acier ou qu'il est en retrait de plus de 6 mm par rapport au bord du patin acier, réglez la bande à l'aide du bouton de réglage.

### Sac à poussière (Fig. 4 et 5)

Fixez le sac à poussière sur la buse d'éjection. La buse d'éjection est conique. Quand vous fixez le sac à poussière, enfoncez-le à fond sur la buse d'éjection pour éviter qu'il ne se détache pendant le fonctionnement. Pour garder une aspiration efficace, videz le sac à poussière quand il est à moitié plein, en tapotant légèrement dessus de façon à retirer le plus de poussière possible.

### Interrupteur (Fig. 6)

ATTENTION :

- Avant de brancher l'outil, vérifiez toujours que la gâchette fonctionne correctement et qu'elle revient sur la position "OFF" une fois relâchée.
- Lors de la mise en route, comme lors de l'arrêt, la bande ne devra pas se trouver au contact de la pièce à travailler ; vous risqueriez d'endommager la bande et de détériorer le support.

Pour mettre l'outil en marche, actionnez simplement la gâchette. Relâchez-la pour l'arrêter. Pour un fonctionnement continu, tirez sur la gâchette et enfoncez le bouton de blocage. Pour quitter cette position et arrêter la machine, tirez à fond sur la gâchette puis relâchez-la.

### **Molette de réglage de la vitesse (Fig. 7)**

#### **Pour modèle 9903, 9920 et 9404**

La vitesse de la bande se règle librement entre 210 m et 440 m par minute, en tournant la molette de réglage de la vitesse sur les numéros de réglage 1 à 5. La vitesse augmente quand vous tournez la molette vers le numéro 5, et elle diminue quand vous la tournez vers le numéro 1. Sélectionnez la vitesse en fonction du résultat voulu.

#### **ATTENTION :**

La molette de réglage de la vitesse ne peut tourner qu'entre 5 et 1. Ne la tournez pas de force au-delà de 5 ou de 1, car la fonction de réglage de la vitesse pourrait ne plus fonctionner.

### **Ponçage (Fig. 8)**

Tenez l'outil fermement à deux mains. Mettez le contact et attendez qu'il ait atteint sa pleine vitesse. Posez-le ensuite doucement sur la surface à travailler. Maintenez la bande au contact de la pièce à travailler de façon constante et déplacez l'outil en avant et en arrière. Ne forcez jamais l'outil. Le seul poids de la ponceuse suffit pour que la pression exercée soit suffisante. Une pression excessive risque de bloquer le moteur, de le surchauffer, de brûler la pièce à poncer et de causer un recul brutal de la ponceuse.

### **Raccordement à l'aspirateur ou au collecteur de poussière Makita.**

Le travail de ponçage sera plus propre si vous raccordez la ponceuse à bande à l'aspirateur ou au collecteur de poussière Makita.

Pour la raccorder à l'aspirateur Makita (modèle 406/431), vous devrez vous procurer un tuyau en option de 28 mm de diamètre intérieur. Voir la **Fig. 9**.

Pour le raccordement à l'aspirateur Makita (modèle 420/420S), le tuyau en option n'est pas nécessaire. Vous pouvez raccorder la ponceuse à bande directement au tuyau du collecteur de poussière.

### **Pied pour ponceuse a bande (accessoire en option) (Fig. 10)**

Le pied pour ponceuse a bande est pratique pour poncer les petites pièces ou ébarber les pièces.

### **Patin de ponçage (accessoire en option) (Fig. 11)**

Le patin de ponçage vous permet de poncer les pièces de façon encore plus régulière.

## **ENTRETIEN**

### **ATTENTION :**

Préalablement à toute intervention, la machine devra être débranchée.

### **Remplacement des charbons (Fig. 12 et 13)**

Remplacez les charbons quand ils ont atteint la limite d'usure. Il faudra remplacer les deux charbons par des pièces neuves identiques.

Pour maintenir la sécurité et la fiabilité de l'outil, les réparations, l'entretien ou les réglages doivent être effectués par le Centre d'Entretien Makita.

## **GARANTIE**

Les outils Makita sont garantis en accord avec les règlements et les lois de chaque pays. Les dommages imputables à une usure normale, une surcharge ou une manipulation incorrecte ne sont pas couverts par la garantie. En cas de réclamation, envoyer l'outil, sans le démonter et avec le CERTIFICAT DE GARANTIE inclus, à son revendeur ou à un centre de réparation Makita.



- |                 |  |                                 |
|-----------------|--|---------------------------------|
| ① Hebel         | ⑧ Ein-Aus-Schalter                                 | ⑬ Ständer für den Bandschleifer |
| ② Stahlplatte   | ⑨ Drehzahl-Stellrad                                | ⑭ Führungsanschlag              |
| ③ Einstellknopf | ⑩ Verlängerungsschlauch von 28 mm Innendurchmesser | ⑮ Grundplatte                   |
| ④ Absaugstutzen | ⑪ Schlauch des Staubsaugers                        | ⑯ Verschleißgrenze              |
| ⑤ Staubsack     | ⑫ Staubsauger                                      | ⑰ Bürstenhalterkappe            |
| ⑥ Verschuß      |  | ⑱ Schraubendreher               |
| ⑦ Arretierknopf |  |                                 |

**TECHNISCHE DATEN**

Modell	Schleifbandabmessung	Bandgeschwindigkeit	Gesamtlänge	Nettogewicht
9902 .....	76 mm x 533 mm	440 m/min.	296 mm	4,3 kg
9903 .....	76 mm x 533 mm	210 – 440 m/min.	296 mm	4,3 kg
9920 .....	76 mm x 610 mm	210 – 440 m/min.	334 mm	4,5 kg
9404 .....	100 mm x 610 mm	210 – 440 m/min.	334 mm	4,7 kg

- Wir behalten uns vor, Änderungen im Zuge der Entwicklung und des technischen Fortschritts ohne vorherige Ankündigung vorzunehmen.
- Hinweis: Die technischen Daten können von Land zu Land abweichen.

**Netzanschluß**

Die Maschine darf nur an die auf dem Typenschild angegebene Netzspannung angeschlossen werden und arbeitet nur mit Einphasen- Wechselspannung. Sie ist entsprechend den Europäischen Richtlinien doppelt schutzisoliert und kann daher auch an Steckdosen ohne Erdanschluß betrieben werden.

**Sicherheitshinweise**

Lesen und beachten Sie diese Hinweise, bevor Sie das Gerät benutzen.

**ZUSÄTZLICHE SICHERHEITSBESTIMMUNGEN**

1. Die Maschine nur an den isolierten Griffflächen festhalten, um beim versehentlichen Auftreffen auf eine stromführende Leitung einen elektrischen Schlag zu vermeiden.
2. Das Gerät mit beiden Händen sicher führen.
3. Das Schleifband nicht vor dem Einschalten mit dem Werkstück in Berührung bringen.
4. Halten Sie die Hände von rotierenden Teilen fern.
5. Die Maschine nicht im eingeschalteten Zustand aus der Hand legen. Die Benutzung ist nur in handgehaltener Weise vorgesehen.
6. Diese Maschine ist nicht zum Naßschliff geeignet. Verwenden Sie daher kein Wasser auf der Werkstückoberfläche.

**DIESE HINWEISE SORGFÄLTIG AUFBEWAHREN.**

**BEDIENUNGSHINWEISE**

**Ein- und Ausbau des Schleifbandes (Abb. 1)**

**Wichtig:**  
Vor dem Ein- bzw. Ausbau des Schleifbandes stets sicherstellen, daß die Maschine abgeschaltet und der Netzstecker gezogen ist.

Den Hebel ganz herausziehen und das Schleifband einlegen, dann den Hebel in seine Ausgangsposition zurückführen.

**VORSICHT:**

Beim Einlegen des Schleifbandes darauf achten, daß die Laufrichtung des Schleifbandes (Pfeilsymbol auf der Schleifbandinnenseite) mit der auf dem Gehäuse angegebenen Pfeilrichtung übereinstimmt. (Abb. 2)

**Justierung der Schleifbandführung (Abb. 3)**

Schalten Sie die Maschine ein und vergewissern Sie sich, daß das Band korrekt ausgerichtet ist. Falls die Bandkante über die Stahlplattenkante übersteht oder mehr als 6 mm von der Kante der Stahlplatte zurückgezogen ist, stellen Sie die Bandlage mit Hilfe des Einstellknopfes ein.

**Staubsack (Abb. 4 u. 5)**

Zur sicheren Befestigung schieben Sie den Staub-sack bis zum Anschlag auf den konischen Absaugstutzen. Um die Staubbelastung so gering wie möglich zu halten, leeren Sie bereits einen zur Hälfte gefüllten Staub-sack gründlich.

**Nur für BRD**

Bei längerem Bearbeiten von Holz oder bei gewerblichem Einsatz für Materialien, bei denen gesundheitsgefährdende Stäube entstehen, ist das Elektrowerkzeug an eine geeignete externe Absaugeinrichtung anzuschließen.

## Schalterfunktion (Abb. 6)

### VORSICHT:

- Überprüfen Sie vor dem Anschließen der Maschine an das Stromnetz stets, ob der Schalter ordnungsgemäß funktioniert und beim Loslassen in die AUS-Stellung zurückkehrt.
- Die Maschine sollte während des Ein- und Ausschaltens nicht mit der Oberfläche des Werkstückes in Kontakt sein. Andernfalls können Beschädigungen der Werkstückoberfläche und des Schleifbandes auftreten.

Zum Einschalten der Maschine Schalter drücken; Zum Ausschalten wieder loslassen. Für Dauerbetrieb den Schalter drücken und dann die Einschaltarretierung betätigen. Durch erneutes Drücken wird die Einschaltarretierung gelöst.

## Bandgeschwindigkeits-Stellrad (Abb. 7)

### Für Modell 9903, 9920 u. 9404

Die Bandgeschwindigkeit der Maschine kann durch Drehen des Bandgeschwindigkeits-Stellrads in einem Bereich zwischen 210 m/min und 440 m/min stufenlos reguliert werden (1 = niedrige Drehzahl; 5 = hohe Drehzahl). Wählen Sie die für das zu schleifende Werkstück am besten geeignete Bandgeschwindigkeit.

### VORSICHT:

Achten Sie stets darauf, daß das Bandgeschwindigkeits-Stellrad nicht über die Anfangs- bzw. Endposition hinaus gedreht wird. Andernfalls kann das Stellrad beschädigt werden.

## Schleifbetrieb (Abb. 8)

Halten Sie die Maschine mit beiden Händen fest. Schalten Sie die Maschine ein und warten Sie, bis die volle Drehzahl erreicht ist. Dann setzen Sie die Maschine vorsichtig auf die Oberfläche des Werkstücks. Halten Sie das Schleifband jederzeit plan auf dem Werkstück und bewegen Sie die Maschine vor und zurück. Üben Sie niemals übermäßige Kraft auf die Maschine aus. Durch das Eigengewicht der Maschine ist ein ausreichender Anpreßdruck gegeben. Zu großer Anpreßdruck kann Blockieren, Überhitzen des Motors, Brandspuren auf dem Werkstück und möglicherweise Rückschläge verursachen.

## Anschluß an Makita Staubsauger oder Staubsack

Durch Anschließen des Bandschleifers an einen Makita Staubsauger oder Staubsack können sauberere Schleifarbeiten durchgeführt werden.

Zum Anschließen an den Makita Staubsauger (Modell 406/431) wird ein gesonderter Schlauch von 28 mm Innendurchmesser benötigt. Siehe **Abb. 9**.

Zum Anschließen an den Makita Staubsack (Modell 420/420S) wird der gesonderte Schlauch nicht benötigt. Der Bandschleifer kann direkt an den Schlauch des Staubsacks angeschlossen werden.

## Ständer für den Bandschleifer (Sonderzubehör) (Abb. 10)

Der Ständer für den Bandschleifer ist praktisch, um kleine Werkstücke zu schleifen oder Werkstücke zu entgraten.

## Grundplatte (Sonderzubehör) (Abb. 11)

Die Grundplatte gestattet gleichmäßigeres Schleifen von Werkstücken.

## WARTUNG

### VORSICHT:

Vor Arbeiten an dem Bandschleifer vergewissern Sie sich, daß der Schalter in der Position OFF und der Netzstecker gezogen ist.

## Kohlebürsten wechseln (Abb. 12 u. 13)

Wechseln Sie die Kohlebürsten aus, wenn sie bis auf die Verschleißgrenze abgenutzt sind. Ersetzen Sie die Kohlebürsten stets paarweise mit identischen Bürsten.

Um die Sicherheit und Zuverlässigkeit dieses Gerätes zu gewährleisten, sollten Reparatur-, Wartungs- und Einstellarbeiten nur von Makita autorisierten Werkstätten oder Kundendienstzentren unter ausschließlicher Verwendung von Makita-Originalersatzteilen ausgeführt werden.

## GARANTIE

Für Makita-Elektrowerkzeuge gewähren wir Garantie gemäß den gesetzlichen/länderspezifischen Bestimmungen. Von der Garantie ausgeschlossen sind Schäden, die auf gebrauchsbedingten Verschleiß, Überlastung oder unsachgemäße Behandlung zurückzuführen sind. Bei Beanstandungen senden Sie bitte das unzerlegte Gerät zusammen mit dem beigefügten GARANTIESCHEIN an Ihren Händler oder die Makita-Kundendienstzentrale.

- |                           |                           |                           |
|---------------------------|---------------------------|---------------------------|
| ① Leva                    | ⑧ Interruttore            | ⑬ Mola da banco a nastro  |
| ② Piastra di acciaio      | ⑨ Manopola di regolazione | ⑭ Guida laterale          |
| ③ Manopola di regolazione | velocità                  | ⑮ Suola della levigatrice |
| ④ Bocchettone polvere     | ⑩ Manicotto opzionale con | ⑯ Segno limite            |
| ⑤ Sacchetto polvere       | diametro interno di 28 mm | ⑰ Tappo portaspazzole     |
| ⑥ Dispositivo di chiusura | ⑪ Manicotto aspiratore    | ⑱ Cacciavite              |
| ⑦ Bottone di bloccaggio   | ⑫ Aspiratore              |                           |

## DATI TECNICI

Modello	Dimensioni cinghia	Velocità cinghia	Lunghezza totale	Peso netto
9902 .....	76 mm x 533 mm	440 m/min.	296 mm	4,3 kg
9903 .....	76 mm x 533 mm	210 – 440 m/min.	296 mm	4,3 kg
9920 .....	76 mm x 610 mm	210 – 440 m/min.	334 mm	4,5 kg
9404 .....	100 mm x 610 mm	210 – 440 m/min.	334 mm	4,7 kg

- Per il nostro programma di ricerca e sviluppo continui, i dati tecnici sono soggetti a modifiche senza preavviso.
- Nota: I dati tecnici potrebbero differire a seconda del paese di destinazione del modello.

## Alimentazione

L'utensile deve essere collegato ad una presa di corrente con la stessa tensione indicata sulla targhetta del nome, e può funzionare soltanto con la corrente alternata monofase. Esso ha un doppio isolamento in osservanza alle norme europee, per cui può essere usato con le prese di corrente sprovviste della messa a terra.

## Consigli per la sicurezza

Per la propria sicurezza, riferirsi alle accluse istruzioni per la sicurezza.

## ULTERIORI REGOLE DI SICUREZZA

1. Tenere l'utensile per le superfici di tenuta isolate per eseguire i tagli dove potrebbe fare contatto con fili elettrici nascosti o con il suo stesso cavo di alimentazione. Il contatto con un filo elettrico "sotto tensione" rende "sotto tensione" le parti metalliche esposte dell'utensile, dando una scossa all'operatore.
2. Tenere l'utensile con entrambe le mani.
3. Assicurarsi che la cinghia non sia a contatto con il pezzo da lavorare prima di mettere in moto l'utensile.
4. Tenere le mani lontane dalle parti in movimento.
5. Non lasciare che l'utensile giri da solo. Metterlo in moto solamente quando è tenuto in mano.
6. Questo utensile non è a prova d'acqua, per cui non si deve usare acqua sulle superfici da lavorare.

## CONSERVARE QUESTE ISTRUZIONI.

## ISTRUZIONI PER L'USO

## Montaggio del nastro abrasivo (Fig. 1)

Importante:

Sempre staccare l'interruttore e la presa di corrente dell'utensile prima di cercare di montare o smontare il nastro abrasivo.

Tirare la leva tutta fuori poi montare il nastro abrasivo prima di far tornare il nastro abrasivo nella posizione di partenza.

ATTENZIONE:

Quando si monta il nastro abrasivo assicurarsi che la direzione della freccia sul di dietro del nastro è nella stessa direzione di quella dipinta sul corpo dell'utensile. (Fig. 2)

## Regolazione del nastro (Fig. 3)

Accendere l'utensile e accertarsi che il nastro sia allineato correttamente. Se il bordo del nastro sporge oltre il bordo della piastra di acciaio, oppure se esso rientra di oltre 6 mm dal bordo della piastra, usare la manopola di regolazione per regolare l'allineamento del nastro.

## Sacchetto aspirapolvere (Fig. 4 e 5)

Attaccare il sacchetto aspirapolvere al bocchettone della polvere. Per attaccarlo, spingerlo saldamente nel bocchettone finché non può andare più oltre per evitare che si stacchi durante il lavoro. Per ottenere i risultati migliori, vuotare il sacchetto quando diventa mezzo pieno, dandogli dei colpetti per togliere quanta più polvere possibile.

## Fuzionamento dell'interruttore (Fig. 6)

ATTENZIONE:

- Prima di inserire l'utensile in una presa di corrente, controllare che il grilletto dell'interruttore funzioni bene e ritorini sulla posizione di "OFF" (spento) quando viene rilasciato.
- L'utensile non deve fare contatto con il pezzo da lavorare quando viene acceso o spento. In caso contrario, si potrebbe rovinare la finitura della smerigliatura o danneggiare il nastro.

Per mettere in moto l'utensile, premere dolcemente il grilletto dell'interruttore. Per fermarlo, rilasciarlo. Nel caso di operazione continua, senza tenere il dito sul grilletto tutto il tempo, basta premere il grilletto e inserire il bottone di bloccaggio col pollice. Per arrestare l'utensile dalla posizione bloccata, basta premere il grilletto a fond e poi rilasciarlo.

### **Manopola di regolazione velocità (Fig. 7)**

#### **Per Modello 9903, 9920 e 9404**

La velocità del nastro può essere regolata infinitamente da 210 m a 440 m al minuto girando la manopola di regolazione della velocità su un numero di regolazione da 1 a 5. Girando la manopola nella direzione del numero 5 si ottiene una velocità più alta, mentre invece si ottiene una velocità più bassa girandola nella direzione del numero 1. Selezionare la velocità appropriata al pezzo da lavorare da smerigliare.

#### **ATTENZIONE:**

La manopola di regolazione della velocità può essere girata soltanto fino a 5 e indietro fino a 1. Non forzarla oltre il 5 o l'1, perché altrimenti si potrebbe guastare la funzione di regolazione della velocità.

### **Operazione di smerigliatura (Fig. 8)**

Tenere l'utensile ben fermo con entrambe le mani. Mettere in moto l'utensile e aspettare che arrivi alla massima velocità. Quindi posare l'utensile gentilmente sulla superficie del pezzo da lavorare. Mantenere la cinghia costantemente in piano con il pezzo da lavorare e far muovere l'utensile avanti e indietro. Mai forzare l'utensile. Il peso dell'utensile applica una pressione adeguata. Una pressione eccessiva può divenire la causa di fermata, di surriscaldamento del motore, di bruciatura sul pezzo da lavorare e di possibili contraccolpi.

### **Collegamento all'aspiratore o raccogli-polvere Makita**

Le operazioni di sabbiatura dell'aspiratore possono essere eseguite collegando la smerigliatrice a nastro all'aspiratore o raccogli-polvere Makita.

Per il collegamento all'aspiratore Makita (modello 406/431) è necessario il manicotto di 28 mm di diametro interno opzionale. Vedere la **Fig. 9**.

Per il collegamento al raccogli-polvere (modello 420/420S) Makita non è necessario il manicotto opzionale. La smerigliatrice a nastro può essere collegata direttamente al manicotto del raccogli-polvere.

### **Mola da banco a nastro (accessorio opzionale) (Fig. 10)**

La mola da banco a nastro è comoda per levigare i piccoli pezzi o per togliere le bave.

### **Suola della levigatrice (accessorio opzionale) (Fig. 11)**

La suola della levigatrice permette facilmente di levigare i pezzi in modo più uniforme.

## **MANUTENZIONE**

#### **ATTENZIONE:**

Prima di eseguire qualsiasi lavoro sull'utensile, accerstatevi sempre che sia spento e staccato dalla presa di corrente.

### **Sostituzione delle spazzole a carbone (Fig. 12 e 13)**

Sostituire le spazzole a carbone quando sono usurate fino al segno del limite. Le spazzole a carbone vanno sostituite contemporaneamente con altre identiche.

Per mantenere la sicurezza e l'affidabilità del prodotto, le riparazioni, la manutenzione o le regolazioni dovrebbero essere eseguite da un centro di assistenza Makita autorizzato.

## **GARANZIA**

Garantiamo che gli utensili Makita sono in conformità con le leggi ed i regolamenti specifici del paese. Danni attribuibili al normale consumo, a rotture, a sovraccarichi o a utilizzazione erranea, sono esclusi dalla garanzia. In caso di reclamo inviare l'utensile senza smontarlo, assieme al CERTIFICATO DI GARANZIA in dotazione, al rivenditore o al Centro di Servizio Makita.

- |                |  |                             |
|----------------|--|-----------------------------|
| ① Hefboom      | ⑧ Trekschakelaar                           | ⑬ Schuurgereedschapstaander |
| ② Staalplaat   | ⑨ Snelheidsregelknop                       | ⑭ Geleider                  |
| ③ Afstelknop   | ⑩ Optionele slang met 28 mm binnendiameter | ⑮ Schuurgeleischoen         |
| ④ Stofuitlaat  | ⑪ Stofzuigerslang                          | ⑯ Limietstreep              |
| ⑤ Stofzak      | ⑫ Stofzuiger                               | ⑰ Borstelhouderdop          |
| ⑥ Snelsluiting |  | ⑱ Schroevendraaier          |
| ⑦ Vastzetknop  |  |                             |

**TECHNISCHE GEGEVENS**

Model	Bandmaat	Bandsnelheid	Totale lengte	Netto gewicht
9902 .....	76 mm x 533 mm	440 m/min.	296 mm	4,3 kg
9903 .....	76 mm x 533 mm	210 – 440 m/min.	296 mm	4,3 kg
9920 .....	76 mm x 610 mm	210 – 440 m/min.	334 mm	4,5 kg
9404 .....	100 mm x 610 mm	210 – 440 m/min.	334 mm	4,7 kg

- In verband met ononderbroken research en ontwikkeling behouden wij ons het recht voor bovenstaande technische gegevens te wijzigen zonder voorafgaande kennisgeving.
- Opmerking: De technische gegevens kunnen van land tot land verschillen.

**Stroomvoorziening**

De machine mag alleen worden aangesloten op een stroombron van hetzelfde voltage als aangegeven op de naamplaat, en kan alleen op enkel-fase wisselstroom worden gebruikt. De machine is dubbelgeïsoleerd volgens de Europese standaard en kan derhalve ook op een niet-geaard stopcontact worden aangesloten.

**Veiligheidswenken**

Voor uw veiligheid dient u de bijgevoegde Veiligheidsvoorschriften nauwkeurig op te volgen.

**AANVULLENDE VEILIGHEIDSVORSCHRIFTEN**

1. Houd de machine vast bij de geïsoleerde gedeelten van de handgreep wanneer de machine tijdens het gebruik in aanraking kan komen met verborgen bedrading of met zijn netsnoer. Door contact met een onder spanning staande draad komen de blootgestelde metalen delen van de machine onder spanning te staan zodat de gebruiker een elektrische schok kan krijgen.
2. Houd het gereedschap altijd met beide handen stevig vast.
3. Zorg ervoor dat de schuurband niet in aanraking is met het werkstuk, wanneer u het gereedschap inschakelt.
4. Houd uw handen uit de buurt van de draaiende delen.
5. Schakel het gereedschap altijd uit wanneer u tijdens het werk weg moet. Schakel het gereedschap alleen in, als u het in handen houdt.
6. Dit gereedschap is niet waterdicht. Zorg er dus voor dat het werkstuk droog is.

**BEWAAR DEZE VOORSCHRIFTEN.**

**BEDIENINGSVOORSCHRIFTEN**

**Aanzetten of verwijderen van de schuurband (Fig. 1)**

Belangrijk:  
 Controleer altijd of het gereedschap uitgeschakeld is en de stekker uit het stopcontact is getrokken, alvorens de schuurband aan te brengen of te verwijderen.

Trek het hefboompje totaal uit, monteer dan de schuurband voordat u het hefboompje terug in de oorspronkelijke positie zet.

**LET OP:**

Wanneer u de schuurband installeert, wees er zeker van dat de richting van de pijl op de achterkant van de band hetzelfde is als die op de machine. Tegenovergestelde montage heeft een kortere levensduur van de band tot gevolg. (Fig. 2)

**Centreren van de band (Fig. 3)**

Schakel de machine in en controleer of de schuurband goed gecentreerd is. Indien de rand van de schuurband verder komt dan de rand van de staalplaat of meer dan 6 mm ervan is verwijderd, dient u de afstelknop te gebruiken om de band te centreren.

**Stofzak (Fig. 4 en 5)**

Bevestig de stofzak aan de stofuitlaat. De stofuitlaat is kegelvormig. Wanneer u de stofzak eraan bevestigt, dient u deze zo ver mogelijk op de stofuitlaat te duwen om te voorkomen dat deze tijdens het gebruik loskomt. Voor de beste resultaten dient u de stofzak te ledigen wanneer deze ongeveer halfvol is. Geef daarbij een paar lichte tikken op de stofzak om zoveel mogelijk stof eruit te verwijderen.

## Trekschakelaar (Fig. 6)

LET OP:

- Alvorens het netsnoer op het stopcontact aan te sluiten, dient u altijd te controleren of de trekker-schakelaar behoorlijk werkt en bij loslaten onmiddellijk naar de "OFF" positie terugkeert.
- De machine mag niet in contact zijn met het werkstuk wanneer u de machine in- of uitschakelt, aangezien anders het werkstuk niet goed zal worden afgeschuurd of de band beschadigd kan raken.

Druk eenvoudig de schakelaar in om de machine te starten. Om te stoppen, de trekker loslaten. Om continu door te draaien bij het indrukken tevens de vastzetknop indrukken.

## Snelheidsregelknop (Fig. 7)

Voor 9903, 9920 en 9404

De bandsnelheid kan worden afgesteld op een willekeurige snelheid tussen 210 m en 440 m per minuut door de snelheidsregelknop te draaien en in te stellen op een cijfer van 1 tot 5. De snelheid vermindert wanneer de knop in de richting van cijfer 5 wordt gedraaid, en vermindert wanneer deze in de richting van cijfer 1 wordt gedraaid. Kies de snelheid die geschikt is voor het werkstuk dat u wilt schuren.

LET OP:

De snelheidsregelknop kan niet verder dan 5 en niet verder terug dan 1 worden gedraaid. Forceer de knop niet voorbij 5 of 1, aangezien de snelheidsregeling daardoor defect kan raken.

## Schuren (Fig. 8)

Houd het gereedschap met beide handen stevig vast. Schakel het gereedschap in en wacht totdat het op volle snelheid is gekomen. Plaats vervolgens het gereedschap zachtjes op het te schuren oppervlak. Zorg ervoor dat de schuurband volledig in aanraking is met het werkstuk en beweeg het gereedschap heen en weer. U dient nooit kracht op het gereedschap uit te oefenen. Het gewicht van het gereedschap zelf is al voldoende. Teveel druk op het gereedschap kan leiden tot afslaan of oververhitting van de motor. Ook kan terugslag (kickback) en zelfs brandvlekken op het werkstuk veroorzaakt worden.

## Aansluiten op een Makita stofzuiger of stofvanger

U kunt schoner werken door de bandschuurmachine aan te sluiten op een Makita stofzuiger of stofvanger. Om aan te sluiten op een Makita stofzuiger (Model 406/431), is een optionele slang met een binnendiameter van 28 mm nodig. Zie Fig. 9.

Om aan te sluiten op de Makita stofvanger (Model 420/420S), is de optionele slang niet nodig. U kunt de bandschuurmachine direct aansluiten op de slang van de stofvanger.

## Schuurgereedschapstaander (optioneel accessoire) (Fig. 10)

De schuurgereedschapstaander is handig voor het schuren van kleine werkstukken of voor het verwijderen van bramen.

## Schuurgeleischoen (optioneel accessoire) (Fig. 11)

Door de schuurgeleischoen te gebruiken kunt u de werkstukken vlakker schuren.

## ONDERHOUD

LET OP:

Zorg er altijd voor dat de machine is uitgeschakeld en de stekker uit het stopcontact is verwijderd vooraleer onderhoud aan de machine uit te voeren.

## Vervangen van koolborstels (Fig. 12 en 13)

Vervang de koolborstels wanneer deze tot aan de limietmarkering zijn afgesleten. Beide identieke koolborstels dienen tegelijkertijd te worden vervangen.

Omdat het gereedschap veilig en betrouwbaar blijft, dienen alle reparaties, onderhoud of afstellingen te worden uitgevoerd in een erkend Makita service centrum.

## GARANTIE

Wij garanderen dat Makita machines voldoen aan de wettelijke voorschriften van uw land. Uitgesloten van de garantie zijn beschadigingen veroorzaakt door normale slijtage, overbelasting of misbruik. In geval van klachten wordt u verzocht de machine, ongedemonteerd, op te sturen naar uw handelaar of Makita service centrum, samen met het bijgesloten GARANTIEBEWIJS.

- |                              |   |                                    |
|------------------------------|---|------------------------------------|
| ① Palanca                    | ⑧ Interruptor de gatillo                          | ⑬ Soporte de la lijadora de correa |
| ② Chapa de acero             | ⑨ Disco de variación de velocidad                 | ⑭ Guía lateral                     |
| ③ Tornillo de ajuste         | ⑩ Manguera de 28 mm de diámetro interior opcional | ⑮ Zapata lijadora                  |
| ④ Tubo de descarga de serrín | ⑪ Manguera de la aspiradora                       | ⑯ Marca de límite                  |
| ⑤ Bolsa de serrín            | ⑫ Aspiradora                                      | ⑰ Tapa del portaescobillas         |
| ⑥ Cierre                     |   | ⑱ Destornillador                   |
| ⑦ Botón de bloqueo           |   |                                    |

**ESPECIFICACIONES**

Modelo	Tamaño de banda	Velocidad de banda	Longitud total	Peso neto
9902	76 mm x 533 mm	440 m/min.	296 mm	4,3 kg
9903	76 mm x 533 mm	210 – 440 m/min.	296 mm	4,3 kg
9920	76 mm x 610 mm	210 – 440 m/min.	334 mm	4,5 kg
9404	100 mm x 610 mm	210 – 440 m/min.	334 mm	4,7 kg

- Debido a un programa continuo de investigación y desarrollo, las especificaciones aquí dadas están sujetas a cambios sin previo aviso.
- Nota: Las especificaciones pueden ser diferentes de país a país.

**Alimentación**

La herramienta ha de conectarse solamente a una fuente de alimentación de la misma tensión que la indicada en la placa de características, y sólo puede funcionar con corriente alterna monofásica. El sistema de doble aislamiento de la herramienta cumple con la norma europea y puede, por lo tanto, usarse también en enchufes hembra sin conductor de tierra.

**Sugerencias de seguridad**

Para su propia seguridad, consulte las instrucciones de seguridad incluidas.

**NORMAS DE SEGURIDAD ADICIONALES**

1. **Sostenga las herramientas por las superficies de empuñadura aisladas cuando realice una operación donde la herramienta de corte pueda tocar cables ocultos o su propio cable. El contacto con un cable con corriente conducirá la corriente a las partes metálicas expuestas de la herramienta y ocasionará una sacudida eléctrica al operario.**
2. **Sostenga firmemente la herramienta con ambas manos.**
3. **Cerciórese de que la banda no esté en contacto con la pieza de trabajo antes de conectar el interruptor.**
4. **Mantenga las manos apartadas de las partes rotativas.**
5. **No deje la herramienta mientras esté en funcionamiento. Opere la herramienta sólo cuando la tenga en las manos.**
6. **Esta herramienta no es impermeable, por lo que no deberá usar agua sobre la superficie de la pieza de trabajo.**

**GUARDE ESTAS INSTRUCCIONES.**

**INSTRUCCIONES PARA EL FUNCIONAMIENTO**

**Instalación o extracción de la banda abrasiva (Fig. 1)**

Importante:

Cerciórese siempre de que la herramienta esté desconectada y desenchufada antes de instalar o extraer la banda.

Tire de la planca completamente hacia afuera y monte la banda sobre los rodillos; ponga entonces la palanca en su posición original.

**PRECAUCIÓN:**

Al instalar la banda, cerciórese de que la dirección de la flecha de la parte posterior de la banda coincida con la de la misma herramienta. (Fig. 2)

**Ajuste del seguimiento de la banda (Fig. 3)**

Ponga la herramienta en marcha y asegúrese de que la banda esté correctamente alineada. Si el borde de la banda sobresale por el borde de la chapa de acero o si el borde de la banda se retira más de 6 mm del borde de la chapa de acero, ajuste el seguimiento de la correa con el tornillo de ajuste.

**Bolsa del serrín (Fig. 4 y 5)**

Coloque la bolsa de serrín en el tubo de descarga de serrín. El tubo de descarga de serrín es cónico. Para colocar la bolsa de serrín, empújela firmemente contra el tubo de descarga de serrín hasta que haga tope para evitar que se pueda salir durante el trabajo. Para obtener los mejores resultados posibles, vacíe la bolsa de serrín cuando esté aproximadamente medio llena y sacúdala un poco para sacar el máximo de serrín.



## Interruptor de encendido (Fig. 6)

### PRECAUCIÓN:

- Antes de enchufar la herramienta, compruebe siempre si el interruptor de gatillo trabaja correctamente y regresa a la posición "OFF" cuando lo suelta.
- La herramienta no deberá estar en contacto con la superficie de la pieza de trabajo cuando la ponga en marcha o la pare. De lo contrario, podrá ocasionar una operación de lijado imperfecta o dañar la banda.

Para encender la herramienta, simplemente presione el gatillo. Suéltelo para apagar la herramienta. Para una operación continua, presione el gatillo y oprima el botón de bloqueo. Para detener la herramienta cuando esté en posición asegurada, vuelva a presionar el gatillo y suéltelo.

## Disco de variación de velocidad (Fig. 7)

### Para 9903, 9920 y 9404

La velocidad de la banda puede ajustarse en infinitas posiciones entre 210 y 440 metros por minuto girando el disco de variación de velocidad hasta un número de ajuste dado de 1 a 5. Para aumentar la velocidad gire el disco en dirección al número 5; para disminuirla gírelo hacia el número 1. Seleccione la velocidad apropiada de acuerdo con la pieza de trabajo que vaya a lijar.

### PRECAUCIÓN:

El disco de variación de velocidad puede girarse solamente hasta el número 5 y de vuelta hasta el número 1. No lo fuerce más allá del 5 o del 1, o de lo contrario podrá estropearse y dejar de funcionar.

## Operación de lijado (Fig. 8)

Sostenga firmemente la herramienta con ambas manos. Conecte la herramienta y espere a que alcance toda la velocidad. Entonces, coloque con cuidado la herramienta sobre la superficie de la pieza de trabajo. Mantenga la banda pegada siempre a la pieza de trabajo y mueva la herramienta hacia atrás y adelante. No fuerce nunca la herramienta. El peso de la herramienta aplica la presión adecuada. La presión excesiva puede causar atascos, sobrecalentamiento del motor, quemas de la pieza de trabajo y contragolpes.

## Conexión al aspirador o aspirador de polvo Makita

Conectando la lijadora de banda al aspirador o aspirador de polvo Makita los trabajos de lijado se pueden realizar de forma más limpia.

Cuando conecte el aspirador Makita (Modelo 406/431), necesitará un tubo flexible de 28 mm de diámetro interior opcional. Consulte la **Fig. 9**.

Cuando conecte el aspirador de polvo Makita (Modelo 420/420S), no necesitará el tubo flexible opcional. Podrá conectar la lijadora de banda directamente al tubo flexible del aspirador de polvo.

## Soporte de la lijadora de correa (accesorio opcional) (Fig. 10)

El soporte de la lijadora de correa resulta útil para lijar pequeñas piezas de trabajo o para rebabar piezas de trabajo.

## Zapata lijadora (accesorio opcional) (Fig. 11)

La zapata lijadora le permite lijar fácilmente piezas de trabajo más uniformemente.

## MANTENIMIENTO

### PRECAUCIÓN:

Asegúrese siempre de que la herramienta esté desconectada y desenchufada antes de realizar ninguna reparación en ella.

## Substitución de las escobillas de carbono (Fig. 12 y 13)

Reemplace las escobillas de carbón cuando se hayan desgastado hasta la marca límite. Las dos escobillas de carbón idénticas deberán reemplazarse al mismo tiempo.

Para mantener la seguridad y fiabilidad del producto, las reparaciones, el mantenimiento y los ajustes deberán ser realizados por un Centro de Servicio Autorizado de Makita.

## GARANTÍA

Las herramientas de Makita quedan garantizadas en conformidad con las regulaciones específicas de las leyes vigentes/países. Los daños imputables a desgaste y roturas normales, a sobrecarga o a un manejo indebido de las herramientas quedan excluidos de la garantía. En caso de reclamación, se ruega enviar la herramienta, sin desmontarla y con el CERTIFICADO DE GARANTÍA adjunto, al distribuidor de la localidad o al Centro de Servicio Makita.



- |                      |  |                                     |
|----------------------|--|-------------------------------------|
| ① Alavanca           | ⑧ Gatilho                                  | ⑬ Suporte da lixadora de braçadeira |
| ② Placa de aço       | ⑨ Anel de regulação de velocidade          | ⑭ Guia de esquadria                 |
| ③ Botão de regulação | ⑩ Mangueira opcional com 28 mm de diâmetro | ⑮ Sapata                            |
| ④ Bocal do pó        | ⑪ Mangueira do aspirador                   | ⑯ Marca limite                      |
| ⑤ Saco do pó         | ⑫ Aspirador                                | ⑰ Tampa do porta escovas            |
| ⑥ Fecho              |  | ⑱ Chave de parafusos                |
| ⑦ Botão de bloqueio  |  |                                     |

## ESPECIFICAÇÕES

Modelo	Medida do rolo	Velocidade do rolo	Comprimento total	Peso
9902 .....	76 mm x 533 mm	440 m/min.	296 mm	4,3 kg
9903 .....	76 mm x 533 mm	210 – 440 m/min.	296 mm	4,3 kg
9920 .....	76 mm x 610 mm	210 – 440 m/min.	334 mm	4,5 kg
9404 .....	100 mm x 610 mm	210 – 440 m/min.	334 mm	4,7 kg

- Devido a um programa contínuo de pesquisa e desenvolvimento, estas especificações podem ser alteradas sem aviso prévio.
- Nota: As especificações podem variar de país para país.

### Alimentação

A ferramenta só deve ser ligada a uma fonte de alimentação com a mesma voltagem da indicada na placa de características, e só funciona com alimentação CA monofásica. Tem um sistema de isolamento duplo de acordo com as normas europeias e pode, por isso, utilizar tomadas sem ligação à terra.

### Conselhos de segurança

Para sua segurança, leia as instruções anexas.

## REGRAS DE SEGURANÇA ADICIONAIS

1. Pegue na ferramenta pelas superfícies isoladas quando executa uma operação em que a ferramenta de corte pode entrar em contacto com fios escondidos ou com o seu própria cabo. Contacto com um fio “vivo” pode tornar as partes metálicas da ferramenta vivas e causar um choque no operador.
2. Segure bem a ferramenta com as duas mãos.
3. Certifique-se de que o rolo de lixa não toca na superfície a trabalhar, antes de accionar o interruptor.
4. Afaste as mãos das partes em rotação.
5. Não deixe a ferramenta a funcionar sozinha. Trabalhe com ela apenas quando puder segurá-la com as duas mãos.
6. Esta ferramenta não é à prova de água. Não molhe a superfície a polir.

## GUARDE ESTAS INSTRUÇÕES.

## INSTRUÇÕES DE FUNCIONAMENTO

### Colocação e extracção do rolo (Fig. 1)

Importante:

Certifique-se sempre de que a ferramenta está desligada e com a ficha retirada da tomada antes de colocar ou extrair o rolo.

Empurre a alavanca até ao fim e coloque a lixa sobre os suportes; volte a pôr a alavanca na posição inicial.

### PRECAUÇÃO:

Quando colocar a lixa verifique se a direcção da seta indicada na parte posterior do rolo coincide com a que está na ferramenta. (Fig. 2)

### Regulação da centragem do rolo (Fig. 3)

Ligue a máquina e certifique-se de que o rolo está alinhado correctamente. Se a extremidade do rolo ultrapassar a extremidade da placa de aço, ou se a extremidade do rolo estiver retraída mais do que 6 mm da placa de aço, utilize o botão de regulação para regular a centragem.

### Saco para o pó (Fig. 4 e 5)

Prenda o saco do pó à falange de descarga do pó firmemente o mais fundo possível, para evitar que caia durante a operação. Para melhores resultados, esvazie o saco do pó quando estiver meio cheio, sacudindo-o ligeiramente para retirar a maior quantidade de pó possível.

### Interruptor (Fig. 6)

PRECAUÇÃO:

- Antes de ligar a ferramenta à corrente eléctrica, verifique sempre se o gatilho do interruptor funciona correctamente e regressa à posição “OFF” (desligado) quando o solta.
- A ferramenta não deve estar em contacto com a superfície da peça de trabalho quando a liga e desliga. Se assim não for pode obter uma má operação de lixamento ou estragar o rolo.

Para pôr a ferramenta a funcionar basta carregar no gatilho. Solte-o para pará-la. Para o funcionamento em contínuo, carregue no gatilho e no botão de bloqueio. Para parar a ferramenta quando estiver a funcionar em contínuo, volte a carregar no gatilho e solte-o.

### **Regulação do anel de regulação da velocidade (Fig. 7)**

#### **Para 9903, 9920 e 9404**

A velocidade do rolo pode ser regulada indefinidamente entre 210 m e 440 m por minuto rodando o anel de regulação de velocidade para um número de ajuste entre 1 a 5. Obtém maior velocidade quando o anel é rodado na direcção do número 5; obtém menor velocidade quando roda o anel na direcção do número 1. Seleccione a velocidade adequada para a peça a ser lixada.

#### **PRECAUÇÃO:**

O anel de regulação de velocidade só pode ser rodado até ao 5 e até ao 1. Não force para ultrapassar o 5 ou o 1, ou a função de regulação de velocidade pode estragar-se.

### **Operação de lixamento (Fig. 8)**

Segure bem a ferramenta com as duas mãos. Ligue-a e aguarde que atinja a velocidade máxima. Seguidamente coloque com cuidado a ferramenta sobre a superfície de trabalho. Mantenha o rolo junto à superfície de trabalho, movimentando a ferramenta para a frente e para trás. Nunca force a ferramenta. O peso dela é suficiente para exercer a pressão adequada. Se forçar demasiado a ferramenta poderá bloquear o normal deslize da lixa, causar o aquecimento excessivo do motor e queimar a superfície de trabalho.

### **Ligação a um aspirador Makita**

Podem executar uma operação de lixamento mais limpa ligando a lixadora de braçadeira a um aspirador Makita.

Quando liga ao aspirador Makita Modelo 406/431 necessita de uma mangueira opcional com 28 mm de diâmetro interior. Veja **Fig. 9**.

Quando liga ao aspirador Makita Modelo 420/420S não necessita da mangueira opcional. Pode liga a lixadora de braçadeira directamente à mangueira do aspirador.

### **Suporte da lixadora de braçadeira (Fig. 10)**

O suporte da lixadora é conveniente quando trabalha com peças pequenas ou quando rebarba.

### **Sapata (acessório opcional) (Fig. 11)**

A sapata permite-lhe mais rapidamente lixar peças uniformemente.

## **MANUTENÇÃO**

### **PRECAUÇÃO:**

Certifique-se sempre de que a ferramenta está desligada e a ficha retirada da tomada antes de efectuar qualquer inspecção e manutenção.

### **Substituição das escovas de carvão (Fig. 12 e 13)**

Substitua as escovas de carvão quando estiverem gastas até à marca limite. Deve substituir ao mesmo tempo ambas as escovas de carvão.

Para salvaguardar a segurança e a fiabilidade do produto, as reparações, manutenção e afinações deverão ser sempre efectuadas por um Centro de Assistência Oficial Makita.

## **GARANTIA**

Garantimos as ferramentas Makita de acordo com as regulamentações específicas do país. Estão excluídos da garantia os danos causados pelo desgaste normal, sobrecarga ou utilização inadequada da ferramenta. Em caso de reclamação, queira por favor enviar a ferramenta, sem a desmontar, juntamente com o CERTIFICADO DE GARANTIA anexo, ao seu distribuidor ou ao Serviço de Assistência da Makita.

① Låsearm	⑧ Afbryderknop	⑬ Båndpudserstativ
② Stålplade	⑨ Hastighedsreguleringsknop	⑭ Parallelanslag
③ Justeringssskrue	⑩ Slange (ekstratilbehør) 28 mm indvendig diameter	⑮ Slibesko
④ Sugestuds	⑪ Slange fra støvsuger	⑯ Slidmarkering
⑤ Støvpose	⑫ Støvsuger	⑰ Kulholderdæksel
⑥ Lukker		⑱ Skruetrækker
⑦ Låseknop		

## SPECIFIKATIONER

Model	Båndstørrelse	Båndhastighed	Længde	Vægt
9902 .....	76 mm x 533 mm	440 m/min.	296 mm	4,3 kg
9903 .....	76 mm x 533 mm	210 – 440 m/min.	296 mm	4,3 kg
9920 .....	76 mm x 610 mm	210 – 440 m/min.	334 mm	4,5 kg
9404 .....	100 mm x 610 mm	210 – 440 m/min.	334 mm	4,7 kg

- Ret til tekniske ændringer forbeholdes.
- Bemærk: Data kan variere fra land til land.

## Strømforsyning

Maskinen må kun tilsluttes en strømforsyning med samme spænding, som angivet på typeskiltet, og kan kun anvendes på enfaset vekselstrømsforsyning. I henhold til de europæiske retningslinier er den dobbeltisoleret og kan derfor også tilsluttes netstik uden jordforbindelse.

## Sikkerhedsbestemmelser

Af sikkerhedsgrunde bør De sætte Dem ind i de medfølgende Sikkerhedsforskrifter.

## YDERLIGERE

## SIKKERHEDSFORSKRIFTER

1. **BERØR ALDRIG MASKINENS METALDELE ved arbejde på steder, hvor der er risiko for at ramme strømførende ledninger. Hold kun ved maskinen på de isolerede greb, så De undgår stød, hvis De skulle ramme en strømførende ledning.**
2. **Hold altid godt fast på maskinen med begge hænder.**
3. **Sørg for, at slibebåndet ikke er i kontakt med emnet, når maskinen startes.**
4. **Hold hænderne væk fra roterende dele.**
5. **Maskinen må ikke køre uden opsyn. Maskinen må kun være igang, når den holdes med begge hænder.**
6. **Denne maskine er ikke godkendt til vådslibning. Brug aldrig væske ved slibning.**

## GEM DISSE FORSKRIFTER.

## ANVENDELSE

## Montering og afmontering af slibebånd (Fig. 1)

Vigtigt:

Kontrollér altid at maskinen er slukket, og at netstikket er trukket ud, før slibebåndet monteres eller afmonteres.

Træk låsearmen helt ud og placér slibebåndet over båndrullerne. Sæt låsearmen tilbage i den oprindelige position.

ADVARSEL:

Når slibebåndet sættes på, skal De sørge for, at pilen på slibebåndet peger i samme retning som pilen på maskinen. (Fig. 2)

## Justering af slibebåndet (Fig. 3)

Tænd maskinen og kontrollér, at slibebåndet er rettet ind og løber korrekt. Hvis slibebåndets kant går ud over stålpladens kant, eller hvis slibebåndets kant er mere end 6 mm indenfor stålpladens kant, skal slibebåndet justeres med justeringssskruen.

## Støvpose (Fig. 4 og 5)

Sæt støvposen på sugestudsens. Sugestudsens er konisk. Sæt støvposen på sugestudsens med fast hånd og så langt ned over sugestudsens, som posen kan komme, for at forebygge, at den falder af under arbejdet. Det bedste resultat opnås, hvis posen tømmes, når den er cirka halvt fuld. Bank let på posen for at fjerne så meget støv som muligt.

## Afbryderknopbetjening (Fig. 6)

ADVARSEL:

- Før maskinen sættes i stikkontakten, bør De altid kontrollere, at afbryderknappen fungerer korrekt og returnerer til "OFF" positionen, når den slippes.
- Maskinen må ikke være i kontakt med emnets overfladen, når De tænder eller slukker maskinen. Resultatet vil ellers blive en utilfredsstillende slibning og slibebåndet kan også blive beskadiget.

For at starte maskinen trykkes der blot på afbryderknappen. Slip afbryderknappen for at stoppe. Ved vedvarende arbejde trykkes på afbryderknappen og derefter skubbes låseknappen ind. For at stoppe maskinen fra denne låste position, trykkes afbryderknappen helt i bund, hvorefter den slippes.

### **Hastighedsreguleringsknap (Fig. 7)**

#### **For 9903, 9920 og 9404**

Slibebåndets hastighed kan justeres trinløst mellem 210 m og 440 m per minut ved at dreje hastighedsreguleringsknappen til en given talindstilling fra 1 til 5. Hurtigere hastighed opnås, når knappen drejes i retning af tallet 5. Langsommere hastighed opnås, når knappen drejes i retning af tallet 1. Vælg den hastighed, der passer til emnet, der skal slibes.

#### **ADVARSEL:**

Hastighedsreguleringsknappen må kun drejes mellem 1 og 5. Tving den ikke forbi 1 eller 5, det kan beskadige eller ødelægge hastighedsreguleringen.

### **Slibning (Fig. 8)**

Hold godt fast på maskinen med begge hænder. Tænd for maskinen, og vent til den opnår fuld hastighed. Placér derefter forsigtigt maskinen på emnets overflade. Hold hele tiden slibebåndet plant mod emnet, og bevæg maskinen frem og tilbage. Tving aldrig maskinen. Maskinens egenvægt udøver tilstrækkeligt tryk. Overdrevent tryk kan få maskinen til at gå i stå, forårsage overophedning af motoren, brændemærker på emnet, og tilbagespring.

### **Tilslutning til en Makita støvsuger eller støvopsamler**

Ved at tilslutte båndsliberen til en Makita støvsuger eller støvopsamler kan maskinen anvendes, uden at det snavser så meget.

Når der tilsluttes til en Makita støvsuger (Model 406/431), er det nødvendigt at anvende en slange (ekstraudstyr) med en indvendig diameter på 28 mm. Se **Fig. 9**.

Når der tilsluttes til en Makita støvopsamler (Model 420/420S), er ekstraudstyrsslangen ikke nødvendig. De kan tilslutte båndsliberen direkte til slangen på støvopsamleren.

### **Båndpudserstativ (ekstraudstyr) (Fig. 10)**

Båndpudserstativet er nyttigt ved slibning af små emner eller afrætning af emner.

### **Slibesko (ekstraudstyr) (Fig. 11)**

Slibeskoen gør det nemmere at opnå en jævn, ensartet slibning af emner.

## **VEDLIGEHOJDELSE**

### **ADVARSEL:**

Sørg altid for at maskinen er slukket, og at netstikket er trukket ud af stikkontakten, før der gennemføres noget arbejde på selve maskinen.

### **Udskiftning af kul (Fig. 12 og 13)**

Udskift maskinens kul når disse er slidt ned til slidgrænsen. Brug kun originale Makita kul og udskift altid disse parvis.

For at opretholde produktets sikkerhed og pålidelighed, må istandsættelse, vedligeholdelse eller justering kun udføres af et autoriseret Makita servicecenter.

## **GARANTI**

Makita yder garanti på værktøjet i overensstemmelse med de lovmæssige krav, gældende i Deres land. Undtaget fra garantien er skader, der er forårsaget af brugsbetinget slid, overlast eller ukorrekt anvendelse. Hvis der er fejl ved værktøjet, bedes De sende det komplette værktøj sammen med vedlagte GARANTIBEVIS til Deres forhandler eller et Makita Service Center.

- |                     |                              |                             |
|---------------------|------------------------------|-----------------------------|
| ① Bandspak          | ⑧ Strömställare              | ⑬ Ställ för bandslipmaskin  |
| ② Stålplatta        | ⑨ Ratt för varvtalsreglering | ⑭ Anslagsskena (sidoanslag) |
| ③ Justeringsskruv   | ⑩ Separat slang med          | ⑮ Slipsula                  |
| ④ Dammutkast (stos) | 28 mm innerdiameter          | ⑯ Slitgränsmarkering        |
| ⑤ Damppåse          | ⑪ Dammsugarslang             | ⑰ Kolhållarlock             |
| ⑥ Draglås           | ⑫ Dammsugare                 | ⑱ Skruvmejsel               |
| ⑦ Låsknapp          |                              |                             |

## TEKNISKA DATA

Modell	Banddimension	Bandhastighet	Längd	Vikt
9902	76 mm x 533 mm	440 m/min.	296 mm	4,3 kg
9903	76 mm x 533 mm	210 – 440 m/min.	296 mm	4,3 kg
9920	76 mm x 610 mm	210 – 440 m/min.	334 mm	4,5 kg
9404	100 mm x 610 mm	210 – 440 m/min.	334 mm	4,7 kg

- På grund av det kontinuerliga programmet för forskning och utveckling, kan här angivna tekniska data ändras utan föregående meddelande.
- Observera: Tekniska data kan variera i olika länder.

### Strömförsörjning

Maskinen får endast anslutas till nät med samma spänning som anges på typplåten och kan endast köras med enfas växelström. Den är dubbelisolerad i enlighet med europeisk standard och kan därför anslutas till vägguttag som saknar skyddsjord.

### Säkerhetstips

För din egen säkerhets skull bör du läsa igenom de medföljande säkerhetsföreskrifterna.

## EXTRA SÄKERHETSFÖRESKRIFTER

1. Håll maskinen i de isolerade greppytorna när du genomför ett arbete under vilket den skärande delen av maskinen riskerar att komma i kontakt med ledningsdragnings som inte är synlig, eller med maskinens egen kabel. Om maskinen kommer i kontakt med en strömförande ledning blir de synliga metalldelarna på maskinen strömförande och ger operatören en elektrisk stöt.
2. Håll alltid maskinen med båda händerna.
3. Starta inte maskinen med slipbandet liggande an mot arbetsstycket.
4. Maskinen är av s.k. normalutförande, vilket innebär att den ej får användas för våtslipning.
5. Lämna ej maskinen med motoren påslagen. Använd den endast handhållen.
6. Denna maskin är ej vattenskyddad, så använd därför ej vatten på arbetsytan.

## SPARA DESSA INSTRUKTIONER.

## BRUKSANVISNING

### Montering av slipband (Fig. 1)

Viktigt!

Kontrollera först att stickproppen är urdragen.

Fäll ut bandspaken och för in slipbandet över rullarna. När spaken återställs, spänns bandet fast.

### FÖRSIKTIGHET!

Bandet skall alltid monteras så att pilen på dess insida överensstämmer med pilen på maskinen. (Fig. 2)

### Bandinställning (Fig. 3)

Sätt på maskinen och kontrollera att bandet är korrekt inriktat. Om bandets kant sticker ut från stålplattans kant, eller om bandets kant ligger mer än 6 mm innanför stålplattans kant, måste bandets spårning justeras med justeringsskruven.

### Damppåse (Fig. 4 och 5)

Fäst damppåsen på dammutkastet. Dammutkastet är koniskt. Tryck på damppåsen på dammutkastet så långt det går vid fastsättningen, för att förhindra att påsen lossnar under pågående drift. Töm damppåsen när den är ungefär halvfyll för bästa upptagningsförmåga, och slå lätt på den vid tömningen för att avlägsna så mycket damm som möjligt.

### Strömställare (Fig. 6)

#### FÖRSIKTIGHET!

- Sätt aldrig i stickproppen innan du förvissat dig om att strömställaren ej är spärrad i tillslaget läge. Dessutom bör strömställarens mekaniska funktion kontrolleras innan stickproppen ansluts, t ex att den återgår ordentligt till fränslaget läge, efter att ha tryckts in.
- Maskinen får inte vara i kontakt med arbetsstyckets yta när maskinen sätts på eller stängs av. Fula märken på arbetsytan och eventuella skador på bandet kan i annat fall bli resultatet.

Denna kan låsas i tillslaget läge med spärrknappen. Spärren frigörs igen när strömställaren tryckes in helt.

## Ratt för varvtalsreglering (Fig. 7)

### För 9903, 9920 och 9404

Bandhastigheten kan regleras steglöst mellan 210 m och 440 m per minut genom att vrida ratten för varvtalsreglering till en sifferinställning mellan 1 och 5. Ett högre varvtal erhålls när ratten vrids i riktning mot siffran 5, och ett lägre varvtal erhålls när ratten vrids i riktning mot siffran 1. Välj det varvtal som bäst lämpar sig för det arbetsstycke som ska slipas.

### FÖRSIKTIGHET!

Ratten för varvtalsreglering kan endast vridas upp till 5 och tillbaka till 1. Försök inte att med våld vrida ratten förbi 5 eller 1. I annat fall kan funktionen för varvtalsreglering upphöra att fungera.

## Slipningsdrift (Fig. 8)

Håll maskinen stadigt med båda händerna. Starta motorn och ställ ner maskinen på arbetsytan när fullt varv uppnåtts. För maskinen fram och tillbaka med sulan hela tiden plant mot underlaget. Tryck inte för hårt på maskinen. Dess egen vikt är fullt tillräcklig för effektiv avverkning. Vid allför hårt tryck finns risk för överhettning av motorn och att arbetsstycket 'bränner'.

## Anslutning till en Makita dammsugare eller dammuppsamlare

Det går att få ett renare slipningsarbete genom att ansluta bandslipmaskinen till en Makita dammsugare eller dammuppsamlare.

Vid anslutning till en Makita dammsugare (modell 406/431) krävs en separat slang med 28 mm innerdiameter. Se **fig. 9**.

Vid anslutning till en Makita dammuppsamlare (modell 420/420S) behövs inte den separata slangen. Du kan ansluta bandslipmaskinen direkt till dammuppsamlarens slang.

## Ställ för bandslipmaskin (separat tillbehör) (Fig. 10)

Stället för bandslipmaskin är praktiskt att använda för slipning av små arbetsstycken, och för att jämna till arbetsstycken.

## Slipsula (separat tillbehör) (Fig. 11)

Slipsulan gör det lättare att få en jämn slipning av arbetsstyckena.

## UNDERHÅLL

### FÖRSIKTIGHET!

Förvissa dig alltid om att stickproppen dragits ut ur vägguttaget och att maskinen är frånkopplad innan arbete utförs på maskinen.

## Utbyte av kolborstar (Fig. 12 och 13)

Byt ut kolborstarna när de slitits ner till slitgränsmarkeringen. Byt alltid ut båda kolborstarna samtidigt.

För att bibehålla produktens säkerhet och tillförlitlighet, bör alltid reparationer, underhållsservice och justeringar utföras av auktoriserad Makita serviceverkstad.

## GARANTI

Vi ger garantier för MAKITA's maskiner enligt lagstadgade föreskrifter i olika länder. Skador och felaktigheter som kan hänföras till normal förslitning, överbelastning och felaktig hantering omfattas ej av denna garanti. Vid reklamation skall du sända in hela maskinen, icke isärtagen, tillsammans med det bifogade GARANTIBEVISET (och kvitto/faktura), till din återförsäljare eller till en auktoriserad MAKITA serviceverkstad.

① Spak	⑧ Startbryter	⑬ Stativ til båndsliper
② Stålplate	⑨ Hastighetsskive	⑭ Styrevern
③ Justeringsknott	⑩ Ekstra slange på 28 mm i innvendig diameter	⑮ Slipesko
④ Støvtrakt	⑪ Slange til støvsuger	⑯ Slitasjegrense
⑤ Støvpose	⑫ Støvsuger	⑰ Børsteholderhette
⑥ Lukkeanordning		⑱ Skrutrekker
⑦ Låseknapp		

## TEKNISKE DATA

Modell	Båndbredde	Båndhastighet	Total lengde	Netto vekt
9902 .....	76 mm x 533 mm	440 m/min.	296 mm	4,3 kg
9903 .....	76 mm x 533 mm	210 – 440 m/min.	296 mm	4,3 kg
9920 .....	76 mm x 610 mm	210 – 440 m/min.	334 mm	4,5 kg
9404 .....	100 mm x 610 mm	210 – 440 m/min.	334 mm	4,7 kg

- Grunnet det kontinuerlige forsknings- og utviklingsprogrammet, forbeholder vi oss retten til å foreta endringer i tekniske data uten forvarsel.

- Merk: Tekniske data kan variere fra land til land.

## Strømforsyning

Verktøyet må kun koples til den spenning som er angitt på typeskiltet og arbeider kun med enfasvekselstrøm. Den er dobbelt verneisoleret i henhold til de Europeiske Direktiver og kan derfor også koples til stikkontakter uten jording.

## Sikkerhetstips

For din egen sikkerhets skyld ber vi deg lese de medfølgende sikkerhetsreglene.

1. Hold maskinen i de isolerte gripeflatene når arbeidet skjer på steder hvor maskinen kan komme i kontakt med skjulte ledninger eller maskinens egen ledning. Hvis strømførende ledninger kommer i kontakt med metalleder på maskinen, vil disse delene også bli strømførende og utsette operatøren for elektrisk sjokk.
2. Hold godt fast i verktøyet med begge hender.
3. Se etter at beltet ikke kommer i kontakt med arbeidsemnet før maskinen slås på.
4. Hold hendene unna roterende deler.
5. Forlat aldri verktøyet når det er igang. Verktøyet må bare betjenes når det holdes for hånd.
6. Dette verktøyet er ikke vanntett, bruk derfor ikke vann på arbeidsemnet.

## TÅ VARE PÅ DISSE INSTRUKSENE.

## BRUKSANVISNINGER

## Montering og demontering av slipebånd (Fig. 1)

## Viktig:

Sørg alltid for at verktøyet er avslått og støpset tatt ut av stikkkontakten før montering og demontering av slipebånd.

Dra håndspaken helt ut og monter båndet. Dytt båndspaken tilbake til opprinnelig posisjon.

## NB!

Pass på at retningen av pilen merket bak på båndet står i samme retning som pilen på selve verktøyet når man setter inn båndet. (Fig. 2)

## Justering av båndet (Fig. 3)

Slå maskinen på og se til at båndet er skikkelig rettet inn. Hvis kanten på båndet går ut forbi kanten eller er mer enn 6 mm innenfor kanten på stålplaten, må båndsporingen reguleres med justeringsknotten.

## Støvpose (Fig. 4 og 5)

Fest støvposen til støvåpningen. Støvåpningen er konisk. Støvposen festes ved å skyve den skikkelig fast på åpningen så den ikke faller av under bruk. Beste resultat oppnås ved å tømme støvposen når den er omtrent halvfull. Bank lett på posen slik at så mye støv som mulig kommer ut.

## Bryter (Fig. 6)

## NB!

- Før man tilkople maskinen, vær sikker på at bryteren fungerer korrekt. Den skal bevege seg til "ON" og deretter til "OFF" når utløseren er frigjort. Vær sikker på at bryteren er skrudd av før strømmen tilkoples.
- Maskinen må ikke være i berøring med arbeidsemnet ved på- og avslåing. Sliperesultatet kan bli dårlig og båndet kan ta skade.

Trykk inn bryteren for å starte verktøyet. For kontinuerlig drift, trykk inn bryteren og deretter låseknappen. Man stanser verktøyet ved å trykke inn bryteren igjen.

## Hastighetsskive (Fig. 7)

### For 9903, 9920 og 9404

Båndhastigheten kan justeres til et sted mellom 210 m og 440 m per minutt ved å dreie hastighetsskiven til et nummer fra 1 til 5. Høyere hastighet oppnås når skiven dreies mot 5, og lavere hastighet oppnås når den dreies mot 1. Velg riktig hastighet til arbeidsemnet som skal slipes.

NB!

Hastighetsskiven kan bare dreies til 5 og tilbake til 1. Skiven må ikke forseres forbi 5 eller 1, ellers kan det ødelegge funksjonen for justering av hastighet.

### Sliping (Fig. 8)

Hold verktøyet i håndtaket foran og styr det fra baksiden. Hold båndet parallelt med overflaten som skal slipes, og beveg verktøyet fram og tilbake.

### Tilkopling til Makita støvsuger eller støvsamler

En renere arbeidsoperasjon oppnås ved å kople båndsliperen til en Makita støvsuger eller støvsamler. Ved tilkopling til Makita støvsuger (Modell 406/431), kreves den en ekstra slange på 28 mm i innvendig diameter. Se **Fig. 9**.

Ved tilkopling til Makita støvsamler (Modell 420/420S), er den ekstra slangen ikke nødvendig. Båndsliperen kan koples direkte til slangen på støvsamleren.

### Stativ til båndsliper (ekstrautstyr) (Fig. 10)

Stativet til båndsliperen er praktisk ved sliping av små arbeidsemner eller ved avskjegging.

### Slipesko (ekstrautstyr) (Fig. 11)

Slipeskoen tillater jevnere sliping av arbeidsemnene.

## SERVICE

NB!

Før servicearbeider ut føres på båndsliperen må det passes på at denne er slått av og at støpselet er trukket ut av stikkkontakten.

### Skifte av kullbørster (Fig. 12 og 13)

Skift ut kullbørstene når de er slitt ned til grensemærket. Begge de identiske børstene må skiftes ut samtidig.

For å garantere at maskinen arbeider sikkert og pålitelig bør reparasjoner, servicearbeider eller innstillinger utføres av et autorisert Makita-serviceverksted.

## GARANTI

Vi gir garanti på MAKITA's maskiner i henhold til lovfestede forskrifter i det enkelte land. Skader og feilaktigheter som kan henføres til normal slitasje, overbelastning eller feil bruk omfattes ikke av denne garanti. Ved reklamasjon skal komplett verktøy, ikke demontert, sammen med vedlagte GARANTIKORT, registreringskort, samt kvittering eller innkjøpsbevis, sendes inn til din forhandler eller til et autorisert Makita-verksted.



① Vipu	⑧ Liipaisinkytkin	⑬ Hihnahiomakoneen jalusta
② Teräslevy	⑨ Nopeudensäätökehä	⑭ Ohjain
③ Säätonoppi	⑩ Lisävarusteena saatava sisähalkaisijaltaan 28 mm letku	⑮ Hiomakenkä
④ Pölyputki	⑪ Pölynkeräimen letku	⑯ Rajamerkki
⑤ Pölypussi	⑫ Pölynkeräin	⑰ Harjanpitimen kansi
⑥ Suljin		⑱ Ruuvitalta
⑦ Lukituspainike		

## TEKNISET TIEDOT

Malli	Nauhakoko	Nauhanopeus	Kokonaispituus	Paino
9902 .....	76 mm x 533 mm	440 m/min.	296 mm	4,3 kg
9903 .....	76 mm x 533 mm	210 – 440 m/min.	296 mm	4,3 kg
9920 .....	76 mm x 610 mm	210 – 440 m/min.	334 mm	4,5 kg
9404 .....	100 mm x 610 mm	210 – 440 m/min.	334 mm	4,7 kg

- Jatkuvan tutkimus- ja kehitysohjelman vuoksi pidämme oikeuden muuttaa tässä mainittuja teknisiä ominaisuuksia ilman ennakkoilmoitusta.
- Huomaa: Tekniset ominaisuudet saattavat vaihdella eri maissa.

## Virransyöttö

Laitteen saa kytkeä ainoastaan virtalähteeseen, jonka jännite on sama kuin tyyppikilvessä ilmoitettu. Laitetta voidaan käyttää ainoastaan yksivaiheisella vaihtovirralla. Laite on kaksinkertaisesti suojaeristetty eurooppalaisten standardien mukaisesti, ja se voidaan tästä syystä liittää maadoittamattomaan pistorasiaan.

## Turvaohjeita

Oman turvallisuutesi vuoksi lue mukana seuraavat turvaohjeet.

## LISÄTURVAOHJEITA

1. Pitele koneita eristystistä tarttumapinnoista tehdesäsi työtä, jossa leikkaava kone saattaa osua piilossa olevaan johtoon tai laitteen omaan virtajohtoon. Jännitteeseen johtoon osuminen aiheuttaa paljaana oleviin pintoihin jännitteen ja sähköiskun käyttäjälle.
2. Pitele laitetta tukevasti molemmin käsin.
3. Varmista ettei nauha kosketa työkappaleeseen ennen laitteen käynnistämistä.
4. Pidä kädet loitolla pyörivistä osista.
5. Älä jätä laitetta käyntiin. Käytä laitetta vain käsin pideltynä.
6. Tämä laite ei ole valmistettu vedenpitäväksi, joten älä käytä vettä työkappaleen pinnalla.

## SÄILYTÄ NÄMÄ OHJEET.

## KÄYTTÖOHJEET

## Hiomanauhan asennus tai poisto (Kuva 1)

Tärkeää:

Varmista että laite on pysäytettynä ja pistoke irrotettuna pistorasiasta ennen hiomanauhan asennusta tai poistoa.

Vedä vipu kokonaan ulos ja asenna nauha rullien päälle, työnnä vipu takaisin alkuperäiseen asentoon.

VARO:

Nauhaa asentaessasi, varmista että nuolen suunta nauhan selässä on sama kuin itse laitteessa.

## (Kuva 2)

## Nauhan radan säätö (Kuva 3)

Käynnistä kone ja varmista, että nauha on tasattu kunnolla. Jos nauhan reuna ulottuu teräslevyn reunan yli tai jos nauhan reuna jää yli 6 mm päähän teräslevyn reunasta, säädä nauhan keskiointi säätönupilla.

## Pölypussi (Kuva 4 ja 5)

Kiinnitä pölypussi pölyputkeen. Pölyputki on suippo. Kun kiinnität pölypussin, työnnä se pölyputkeen tiukasti niin pitkälle kuin se menee, jotta se ei irtouisi kesken työskentelyn. Työskentelyn kannalta on parasta tyhjentää pölypussi sen täytyttyä noin puoleksi. Napauta pölypussia kevyesti saadaksesi pölyn mahdollisimman tarkkaan poistettua.

## Katkaisijan toiminta (Kuva 6)

VARO:

- Ennen laitteen pistokkeen liittämistä pistorasiaan tarkista että liipaisinkatkaisija toimii kunnolla ja palautuu "OFF" asentoon vapautettuna.
- Kone ei saa koskettaa työkappaleen pintaa käynnistettäessä tai pysäytettäessä. Muutoin tuloksena voi olla huono hiomajälki tai nauhan vioittuminen.

Laite käynnistetään liipasinta painamalla. Liipasimesta päästettäessä laite pysähtyy. Jatkuvaa käyntiä varten paina liipaisinta ja paina sisään lukituspainike. Lukitusta asennosta laite pysäytetään painamalla liipaisin pohjaan ja vapauttamalla ote liipasimesta.

## Nopeudensäätökehä (Kuva 7)

### 9903, 9920 ja 9404

Nauhan nopeutta voidaan säätää välillä 210 m – 440 m minuutissa kääntämällä nopeudensäätökehä jollekin numeroarvoista 1 – 5. Käyntinopeus kasvaa käännettäessä kehää numeron 5 suuntaan. Käyntinopeus pienenee, kun sitä käännetään numeron 1 suuntaan. Valitse hiottavalle työkappaleelle sopiva nopeus.

### VARO:

Nopeudensäätökehää voidaan kääntää ainoastaan 5:een saakka ja takaisin 1:een. Älä väännä kehää väkisin ohi 5:n tai 1:n tai nopeudensäätö saattaa lakata toimimasta.

## Hiominen (Kuva 8)

Pitele laitetta tukevasti molemmin käsin. Käynnistä laite ja odota kunnes se saavuttaa täyden nopeuden. Aseta laite kevyesti työkappaleen pinnalle. Pidä hiomanauha aina tasapintaisena työkappaleeseen nähden ja siirrä laitetta edestakaisin. Älä koskaan pakota laitetta. Laitteen oma paino muodostaa sopivan paineen. Liiallinen painaminen voi aiheuttaa takertelua, moottorin ylikäynnistyksen, työkappaleen palamisen ja mahdollisen takapotkun.

## Liittäminen Makitan pölynimuriin tai pölynkeräimeen

Työskentelystä tulee siistiä, kun hihnahiomakone liitetään Makitan pölynimuriin tai pölynkeräimeen.

Koneen kiinnittäminen Makitan pölynimuriin (Malli 406/431) edellyttää erikseen myytävää sisähalkaisijaltaan 28 mm:n letkua. Katso **kuva 9**.

Erikseen myytävää sisähalkaisijaltaan 28 mm:n letkua ei tarvita liittäessä Makitan pölynkeräimeen (Malli 420/420S). Hihnahiomakone voidaan liittää suoraan pölynkeräimen letkuun.

## Hihnahiomakoneen jalusta (lisävaruste) (kuva 10)

Hihnahiomakoneen jalusta on kätevä hiottaessa pieniä työkappaleita tai poistettaessa pursetta työkappaleesta.

## Hiomakengä (lisävaruste) (kuva 11)

Hiomakengällä voidaan hioa työkappaleita tavallista tasaisemmin.

## HUOLTO

### VARO:

Ennen laitteelle tehtäviä huoltotoimia on varmistettava, että se on sammutettu ja irrotettu virtalähteestä.

## Hiilien vaihto (Kuva 12 ja 13)

Vaihda harjahiilet uusiin, kun ne ovat kuluneet rajamerkkiin saakka. Hiilet on aina vaihdettava parittain.

Laitteen käyttövarmuuden ja turvallisuuden vuoksi korjaukset ja muut huolto- ja säätötyöt saa suorittaa ainoastaan Makitan hyväksymä huoltopiste.

## TAKUU

Takaamme Makita-laitteet kunkin maan lakisäästeiden määräysten mukaisesti. Takuu ei kata normaalista kulumisesta, yliuormituksesta tai virheellisestä käsittelystä johtuvia vaurioita. Jos valittamisen aihetta ilmenee, pyydämme lähettämään purkamattoman laitteen yhdessä oikeisen TAKUUTODISTUKSEN kanssa kauppiallesi tai Makitan huoltokeskukseen.

- |                        |  |                            |
|------------------------|--|----------------------------|
| ① Μοχλός               | ⑨ Ταμπλώ ρύθμισης ταχύτητας                          | ⑫ Ηλεκτρική σκούπα         |
| ② Χαλύβδινο έλασμα     | ⑩ Προαιρετικός σωλήνας 28 χιλ. σε εσωτερική διάμετρο | ⑬ Στήριγμα λειαντήρα ζώνης |
| ③ Βίδα ρύθμισης        | ⑪ Σωλήνα της ηλεκτρικής σκούπας                      | ⑭ Οδηγός φραγής            |
| ④ Σάκκος σκόνης        |  | ⑮ Παπούτσι λείανσης        |
| ⑤ Στόμιο εκροής σκόνης |  | ⑯ Σημάδι ορίου             |
| ⑥ Συνδετήρας           |  | ⑰ Καπάκι θήκης βούρτσας    |
| ⑦ Κουμπί ασφάλισης     |  | ⑱ Βίδα                     |
| ⑧ Σκανδάλη διακόπτης   |  |                            |

### ΤΕΧΝΙΚΑ ΧΑΡΑΚΤΗΡΙΣΤΙΚΑ

Μοντέλο	Μέγεθος ζώνης	Ταχύτητα ζώνη	Ολικό μήκος	Βάρος καθ
9902 .....	76 χιλ. x 533 χιλ.	440 μ/λεπ	296 χιλ.	4,3 Χγρ
9903 .....	76 χιλ. x 533 χιλ.	210 – 440 μ/λεπ	296 χιλ.	4,3 Χγρ
9920 .....	76 χιλ. x 610 χιλ.	210 – 440 μ/λεπ	334 χιλ.	4,5 Χγρ
9404 .....	100 χιλ. x 610 χιλ.	210 – 440 μ/λεπ	334 χιλ.	4,7 Χγρ

- Λόγω του ότι καταβάλλομε προσπάθειες μέσω της έρευνας και περαιτέρω εξέλιξης για τα προϊόντα μας επιφυλασσόμεθα αχρετικά με τροποποιήσεις για τα τεχνικά χαρακτηριστικά που αναφέρονται εδώ.
- Υπόδειξη: Τα τεχνικά χαρακτηριστικά δύνανται να διαφέρουν από χώρα σε χώρα.

#### Ρευματοδότηση

Το μηχάνημα επιτρέπεται να συνδεθεί μόνο σε ρεύμα που διαθέτει τάση όπως αυτή που αναγράφεται στην πινακίδα του τύπου, και μπορεί να λειτουργήσει μόνο με μονοφασική παροχή εναλλασσόμενου ρεύματος. Τα μηχανήματα του τύπου αυτού διαθέτουν διπλή μόνωση βάσει Ευρωπαϊκών Πρωτότυπων και μπορούν επομένως να συνδεθούν σε ρευματοδότες χωρίς σύρμα γείωσης.

#### Οδηγίες ασφάλειας

Για την ατομική σας ασφάλεια ανατρέξτε στις εσώκλειστες οδηγίες Ασφάλειας.

### ΕΠΙΠΡΟΣΘΕΤΟΙ ΚΑΝΟΝΙΣΜΟΙ ΑΣΦΑΛΕΙΑΣ

1. Κρατάτε τα εργαλεία από τις μονωμένες επιφάνειες των λαβών πισίματος, όταν πραγματοποιείτε μια εργασία όπου το μηχάνημα κοπής μπορεί να έρθει σε επαφή με κρυφά καλώδια ή με το ίδιο του το καλώδιο. Επαφή με ένα ηλεκτροφόρο καλώδιο θα κάνει τα εκτεθειμένα μεταλλικά μέρη του μηχανήματος “ηλεκτροφόρα” και θα προκαλέσει ηλεκτροπληξία στο χειριστή.
2. Κρατάτε το μηχάνημα σταθερά με τα δύο χέρια.
3. Βεβαιωθείτε ότι η ζώνη δεν βρίσκεται σε επαφή με το αντικείμενο εργασίας πριν ανοίξετε το διακόπτη.
4. Κρατάτε τα χέρια σας μακριά από τα περιστρεφόμενα μέρη.
5. Μην αφήνετε το μηχάνημα αναμμένο. Βάζετε σε λειτουργία το μηχάνημα μόνο όταν το κρατάτε στα χέρια.

6. Αυτό το μηχάνημα δεν είναι στεγανοποιημένο. Μη χρησιμοποιείτε νερό στην επιφάνεια του αντικειμένου εργασίας.

### ΦΥΛΑΞΤΕ ΑΥΤΕΣ ΤΙΣ ΟΔΗΓΙΕΣ.

#### ΟΔΗΓΙΕΣ ΧΡΗΣΗΣ

##### Τοποθέτηση ή αφαίρεση της λειαντικής ζώνης (Εικ. 1)

Σημαντικό:

Πάντοτε σιγουρευτείτε ότι το μηχάνημα είναι σβηστό και βγαλένο από το ρεύμα πριν τοποθετήσετε ή αφαιρέσετε τη ζώνη.

Τραβήξτε το μοχλό εντελώς έξω και τοποθετήστε τη ζώνη πάνω από τους περιστροφείς, μετά επαναφέρετε το μοχλό στην αρχική του θέση.

ΠΡΟΣΟΧΗ:

Όταν τοποθετείτε τη ζώνη, σιγουρευτείτε ότι η διεύθυνση του βέλους στο πίσω μέρος της ζώνης αντιστοιχεί με τη διεύθυνση του βέλους στο μηχάνημα. (Εικ. 2)

##### Ρύθμιση τροχιάς ζώνης (Εικ. 3)

Ανάψτε το μηχάνημα και βεβαιωθείτε ότι η ζώνη είναι ευθυγραμμισμένη σωστά. Εάν η άκρη της ζώνης προεξέχει πέρα από την άκρη του χαλύβδινου ελάσματος ή από την άκρη των αναστολέων της ζώνης περισσότερο από 6 χιλ. πέρα από την άκρη του χαλύβδινου ελάσματος, χρησιμοποιείστε τη βίδα ρύθμισης για να ρυθμίσετε την ευθυγράμμιση της ζώνης.

##### Σάκκος σκόνης (Εικ. 4 και 5)

Προσαρμόστε το σάκο σκόνης στο στόμιο εκροής σκόνης. Το στόμιο εκροής σκόνης έχει υποστεί σταδιακή λείπτωση διαμέτρου. Όταν προσαρμόζετε το σάκο σκόνης, πιέστε τον πάνω στο στόμιο εκροής σκόνης στέρεα όσο μέσα μπορεί να πάει για να αποφύγετε το βγάλσιμο του κατά τη διάρκεια της λειτουργίας. Για καλύτερα αποτελέσματα, αδειάστε το σάκο σκόνης όταν μισογεμίσει, χτυπώντας τον ελαφρά για να απομακρύνετε όσο το δυνατόν περισσότερη σκόνη.

## Λειτουργία Διακόπτη (Εικ. 6)

### ΠΡΟΣΟΧΗ:

- Πριν συνδέσετε το μηχάνημα στο ρεύμα, πάντοτε ελέγχετε να δείτε ότι η σκανδάλη διακόπτης ενεργοποιείται κανονικά και επιστρέφει στη θέση "OFF" όταν ελευθερώνεται.
- Το μηχάνημα δεν πρέπει να βρίσκεται σε επαφή με την επιφάνεια του κατεργαζόμενου κομματιού όταν ανάβετε ή σβήνετε το μηχάνημα. Σε αντίθετη περίπτωση μπορεί να έχει ως αποτέλεσμα φωτιά ολοκλήρωση της λείανσης ή ζημιά στη ζώνη.

Για εκκίνηση του μηχανήματος, απλώς τραβήχτε τη σκανδάλη. Αφήστε τη σκανδάλη για να σταματήσει. Για συνεχή λειτουργία, τραβήχτε τη σκανδάλη και μετά πατήστε το κουμπί ασφάλισης. Για να σταματήσετε το μηχάνημα από την ασφαλισμένη θέση, τραβήχτε εντελώς τη σκανδάλη και μετά αφήστε τη.

## Καντράν ρύθμισης ταχύτητας (Εικ. 7)

### Για 9903, 9920 και 9404

Η ταχύτητα της ζώνης μπορεί να ρυθμιστεί για όλο το εύρος ανάμεσα σε 210 μ και 440 μ ανά λεπτό με περιστροφή του καντράν ρύθμισης ταχύτητας σε ένα δοσμένο αριθμό ρύθμισης ανάμεσα από το 1 μέχρι το 5. Μεγαλύτερη ταχύτητα επιτυγχάνεται όταν το καντράν περιστραφεί στη διεύθυνση του νούμερου 5; μικρότερη ταχύτητα επιτυγχάνεται όταν περιστραφεί στη διεύθυνση τον νούμερου 1. Επιλέξτε την κατάλληλη ταχύτητα για το κατεργαζόμενο κομμάτι που πρόκειται να λειανθεί.

### ΠΡΟΣΟΧΗ:

Το καντράν ρύθμισης ταχύτητας μπορεί να περιστραφεί μόνο μέχρι το 5 και πίσω μέχρι το 1. Μην το ζορίσετε να περάσει 5 ή το 1, γιατί διαφορετικά το καντράν ρύθμισης ταχύτητας μπορεί να μη λειτουργήσει πλέον.

## Λειτουργία λείανσης (Εικ. 8)

Κρατάτε το μηχάνημα σταθερά με τα δύο χέρια. Ανάψτε το μηχάνημα και περιμένετε μέχρι να αποκτήσει πλήρη ταχύτητα. Τότε ακουμπήστε απαλά το μηχάνημα στην επιφάνεια του αντικειμένου εργασίας. Κρατάτε τη ζώνη στο ίδιο ύψος με το αντικείμενο εργασίας πάντοτε και μετακινείτε το μηχάνημα προς-πίσω. Ποτέ μη ζορίζετε το μηχάνημα. Το βάρος του μηχανήματος εξασκεί επαρκή πίεση. Υπερβολική πίεση μπορεί να προκαλέσει σταμάτημα, υπερθέρμανση του μοτέρ, κάψιμο του αντικειμένου εργασίας και πιθανό κλώτσημα προς τα πίσω.

## Συνδέοντας σε μια ηλεκτρική σκούπα ή σε συλλέκτη σκόνης Μάκιτα

Καθαρές κατεργασίες λείανσης μπορούν να πραγματοποιηθούν συνδέοντας τη ζώνη λείανσης σε μια ηλεκτρική σκούπα ή συλλέκτη σκόνης Μάκιτα.

Όταν συνδέετε σε μια ηλεκτρική σκούπα Μάκιτα (Μοντέλο 406/431), ένας προαιρετικός σωλήνας εσωτερικής διαμέτρου 28 χιλ. είναι απαραίτητος. Κοιτάξτε την **Εικ. 9**.

Όταν συνδέετε σε συλλέκτη σκόνης Μάκιτα (Μοντέλο 420/420S), ο προαιρετικός σωλήνας δεν είναι απαραίτητος. Μπορείτε να συνδέσετε τη ζώνη λείανσης κατευθείαν στο σωλήνα του συλλέκτη σκόνης.

## Στήριγμα λειαντήρα ζώνης (προαιρετικό εξάρτημα) (Εικ. 10)

Το στήριγμα λειαντήρα ζώνης είναι βολικό για την λείανση μικρών κομματιών εργασίας ή εντελώς ακατέργαστα κομμάτια εργασίας.

## Παπούτσι λείανσης (προαιρετικό εξάρτημα) (Εικ. 11)

Το παπούτσι λείανσης σας επιτρέπει την ακόμη πιο ομαλή λείανση τών κομματιών εργασίας.

## ΣΥΝΤΗΡΗΣΗ

### ΠΡΟΣΟΧΗ:

Πριν την εκτέλεση εργασιών με τη μηχανή σβήνομε πάντα τη μηχανή και βγάζομε τη πρίζα.

## Αντικατάσταση καρβουνάκια (Εικ. 12 και 13)

Αντικαταστήστε τα καρβουνάκια όταν έχουν φθαρεί μέχρι το οριακό σημάδι. Και τα δύο καρβουνάκια πρέπει να αντικατασταθούν την ίδια φορά.

Για τη διασφάλιση της σιγουριάς και αξιοπιστίας των προϊόντων μας πρέπει οι επισκευές, εργασίες συντήρησης ή ρυθμίσεις να εκτελούνται από εξουσιοδοτημένα εργαστήρια σέρβις πελατών Μάκιτα.

## ΕΓΓΥΗΣΗ

Αναλαμβάνουμε την εγγύηση των μηχανημάτων Μάκιτα σύμφωνα με τις νομικές/εθνικο-ειδικές οδηγίες. Ζημιές προερχόμενες από φυσική φθορά, υπερφόρτωση ή ακατάλληλη μεταχείριση αποκλείονται από την εγγύηση. Σε περίπτωση προβλήματος, παρακαλούμε στείλετε το μηχάνημα, συναρμολογημένο, μαζί με το εσώκλειστο ΠΙΣΤΟΠΟΙΗΤΙΚΟ ΕΓΓΥΗΣΗΣ, στο μεταπωλητή σας ή στο Κέντρο Εξυπηρέτησης Μάκιτα.

## **GB** ACCESSORIES

---

### CAUTION:

These accessories or attachments are recommended for use with your Makita machine specified in this manual. The use of any other accessories or attachments might present a risk of injury to persons. The accessories or attachments should be used only in the proper and intended manner.

## **F** ACCESSOIRES

---

### ATTENTION :

Ces accessoires ou ces fixations sont recommandés pour l'utilisation de l'outil Makita spécifié dans ce manuel. L'utilisation d'autres accessoires ou fixations peut présenter un risque de blessures. Les accessoires ou les fixations ne devront être utilisés que dans le but et de la manière prévus.

## **D** ZUBEHÖR

---

### VORSICHT:

Das mitgelieferte Zubehör ist speziell für den Gebrauch mit dem in dieser Betriebsanleitung angegebenen Makita-Elektrowerkzeug vorgesehen. Bei Verwendung von Fremdzubehör in Verbindung mit dieser Maschine besteht Verletzungsgefahr.

## **I** ACCESSORI

---

### ATTENZIONE:

Gli accessori o raccordi seguenti sono raccomandati per l'uso con l'utensile Makita specificato in questo manuale. L'uso di qualsiasi altro accessorio o raccordo potrebbe causare pericoli di ferite alle persone. Gli accessori o raccordi devono essere usati soltanto nel modo corretto e specificato.

## **NL** ACCESSOIRES

---

### LET OP:

Deze accessoires of hulpstukken zijn aanbevolen voor gebruik met uw Makita gereedschap dat in deze gebruiksaanwijzing is beschreven. Het gebruik van andere accessoires of hulpstukken kan gevaar voor persoonlijke verwondingen opleveren. De accessoires of hulpstukken dienen alleen op de juiste en voorgeschreven manier te worden gebruikt.

## **E** ACCESORIOS

---

### PRECAUCIÓN:

Estos accesorios o acoplamientos están recomendados para usar con la herramienta Makita especificada en este manual. Con el uso de cualquier otro accesorio o acoplamiento se podría correr el riesgo de producir heridas a personas. Los accesorios o acoplamientos deberán usarse solamente de la manera apropiada y para la que ha sido designados.

## **P** ACESSÓRIOS

---

### PRECAUÇÃO:

Estes acessórios ou acoplamentos são os recomendados para utilização na ferramenta Makita especificada neste manual. A utilização de quaisquer outros acessórios ou acoplamentos poderá ser perigosa para o operador. Os acessórios ou acoplamentos deverão ser utilizados de maneira adequada e apenas para os fins a que se destinam.

## **DK** TILBEHØR

---

### ADVARSEL:

Dette udstyr og tilbehør bør anvendes sammen med Deres Makita maskine, sådan som det er beskrevet i denne vejledning. Anvendelse af andet udstyr eller tilbehør kan medføre personskaade. Tilbehøret bør kun anvendes til det, det er beregnet til.

## **S** TILLBEHÖR

---

### FÖRSIKTIGHET:

Dessa tillbehör eller tillsatser rekommenderas endast för användning tillsammans med din Makita maskin som specificeras i denna bruksanvisning. Användning av andra tillbehör eller tillsatser kan medföra risk för personskador. Tillbehören och tillsatserna får endast användas på lämpligt och där för avsett sätt.

## **N** TILBEHØR

---

### NB!

Dette tilbehøret eller utstyret anbefales til å brukes sammen med din Makita maskin som er spesifisert i denne bruksanvisningen. Bruk av annet tilbehør eller utstyr kan medføre en risiko for personskader. Tilbehør og utstyr må bare brukes som spesifisert og bare til det det er beregnet til.

## **SF** LISÄVARUSTEET

---

### VARO:

Tässä käyttöohjeessa mainitun Makita-koneen kanssa suositellaan seuraavien lisälaitteiden ja -varusteiden käyttöä. Minkä tahansa muun lisälaitteen tai -varusteen käyttäminen saattaa aiheuttaa loukkaantumisvaaran. Lisälaitteita ja -varusteita tulee käyttää ainoastaan niille sopivalla tavalla.

## **GR** ΕΞΑΡΤΗΜΑΤΑ

---

### ΠΡΟΣΟΧΗ:

Αυτά τα εξαρτήματα ή προσαρτήματα συνιστώνται για χρήση με το μηχάνημα της Makita που περιγράφεται στο εγχειρίδιο αυτο. Η χρήση άλλων εξαρτημάτων ή προσαρτημάτων μπορεί να είναι επικίνδυνη για τραυματισμό ατόμων. Τα εξαρτήματα ή προσαρτήματα πρέπει να χρησιμοποιούνται μόνο με το σωστό και προτιθέμενο τρόπο.

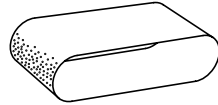
## **TR** YARDIMCI MALZEMELER

---

### DİKKAT:

Bu el kitabında belirtilen Makita makinanız ile kullanılması tavsiye edilen yardımcı ve ek malzemeler şunlardır. Belirtilenlerin dışında yardımcı ve ek malzemeler kullanmak, şahıslarda yaralanma riski oluşturabilir. Yardımcı ve ek malzemeler yalnızca uygun şekilde ve bilinçli olarak kullanılmalıdır.

- Abrasive belt  
Type AA: For wood, iron and steel  
Type CC: For stone and plastics
- Bande abrasive  
Type AA : Pour bois, fer et acier  
Type CC : Pour pierre et plastiques
- Schleifband  
Typ AA: Für Holz, Eisen und Stahl  
Typ CC: Für Stein und Kunststoffe
- Nastro abrasivo  
Tipo AA: Per legno, ferro e acciaio  
Tipo CC: Per pietra e plastica
- Schuurband  
Type AA: Voor hout, ijzer en staal  
Type CC: Voor steen en plastic
- Banda abrasiva  
Tipo AA: Para madera, hierro y acero  
Tipo CC: Para piedra y plásticos
- Rolo abrasivo  
Tipo AA: Para madeira, ferro e aço  
Tipo CC: Para pedra e plásticos
- Slibebånd  
Type AA: Til træ, jern og stål  
Type CC: Til sten og plastic
- Slipband  
Typ AA: För trä, järn och stål  
Typ CC: För sten och plast
- Slipebånd  
Type AA: Til tre, jern og stål  
Type CC: Til sten og plast
- Hiomanauha  
Tyypit AA: Puulle, raudalle ja teräkselle  
Tyypit CC: Kivelle ja muoville
- Λειαντική ζώνη  
Τύπος AA: Για ξύλο, σίδηρο και χάλυβα  
Τύπος CC: Για πέτρα και πλαστικά

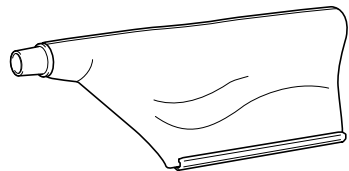


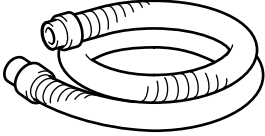
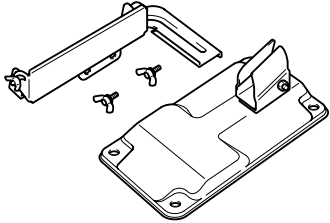
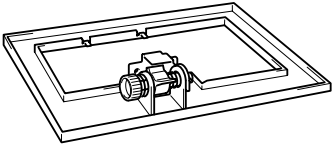
Grit	AA40	AA60	AA80	AA100	AA120	AA150	AA180	AA240
Use	Coarse		Medium			Fine		

Grit	CC40	CC60	CC80	CC100	CC120	CC150	CC180	CC240
Use	Coarse		Medium			Fine		

- Dust bag
- Sac à poussière
- Staubsack
- Sacchetto aspirapolvere
- Stofzak
- Bolsa del serrín
- Saco para o pó
- Støvnpose
- Damppåse
- Støvnposen
- Pölypussi
- Σάκκος σκόνης



<ul style="list-style-type: none"> <li>• Hose 28 mm in inner diameter</li> <li>• Tuyau de 28 mm de diamètre intérieur</li> <li>• Schlauch von 28 mm Innendurchmesser</li> <li>• Manicotto di 28 mm di diametro interno</li> <li>• Slang met 28 mm binnendiameter</li> <li>• Tubo flexible de 28 mm de diámetro interior</li> <li>• Mangueira com 28 mm de diâmetro interior</li> <li>• Slange med 28 mm indvendig diameter</li> <li>• Slang med 28 mm innerdiameter</li> <li>• Slange på 28 mm i innvendig diameter</li> <li>• Sisähalokaisijaltaan 28 mm:n letku</li> <li>• Σωλήνας εσωτερικής διαμέτρου 28 χιλ.</li> </ul>	
<ul style="list-style-type: none"> <li>• Belt sander stand</li> <li>• Pied pour ponceuse a bande</li> <li>• Ständer für den Bandschleifer</li> <li>• Mola da banco a nastro</li> <li>• Schuurgereedschapstaander</li> <li>• Soporte de la lijadora de correa</li> <li>• Suporte da lixadora de braçadeira</li> <li>• Båndpudserstativ</li> <li>• Ställ för bandslipmaskin</li> <li>• Stativ til båndsliper</li> <li>• Hihnahiomakoneen jalusta</li> <li>• Στήριγμα λειαντήρα ζώνης</li> </ul>	
<ul style="list-style-type: none"> <li>• Sanding shoe</li> <li>• Patin de ponçage</li> <li>• Grundplatte</li> <li>• Suola della levigatrice</li> <li>• Schuurgeleischoen</li> <li>• Zapata lijadora</li> <li>• Sapata</li> <li>• Slibesko</li> <li>• Slipsula</li> <li>• Slipesko</li> <li>• Hiomakenkä</li> <li>• Παπούτσι λείανσης</li> </ul>	









**Makita Corporation**

Anjo, Aichi Japan

Made in Japan

PRINTED IN JAPAN