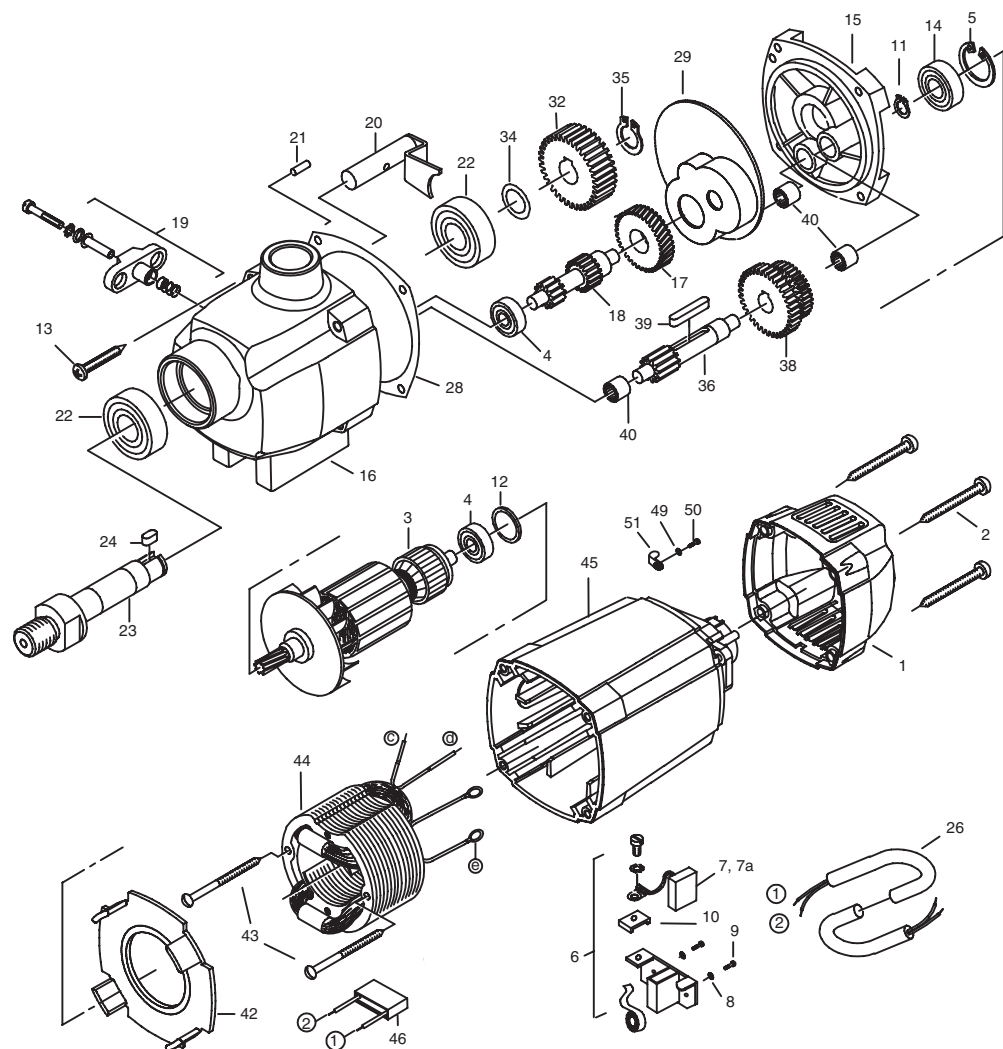


## HB500 REPUESTOS PARA MOTOR



11/11

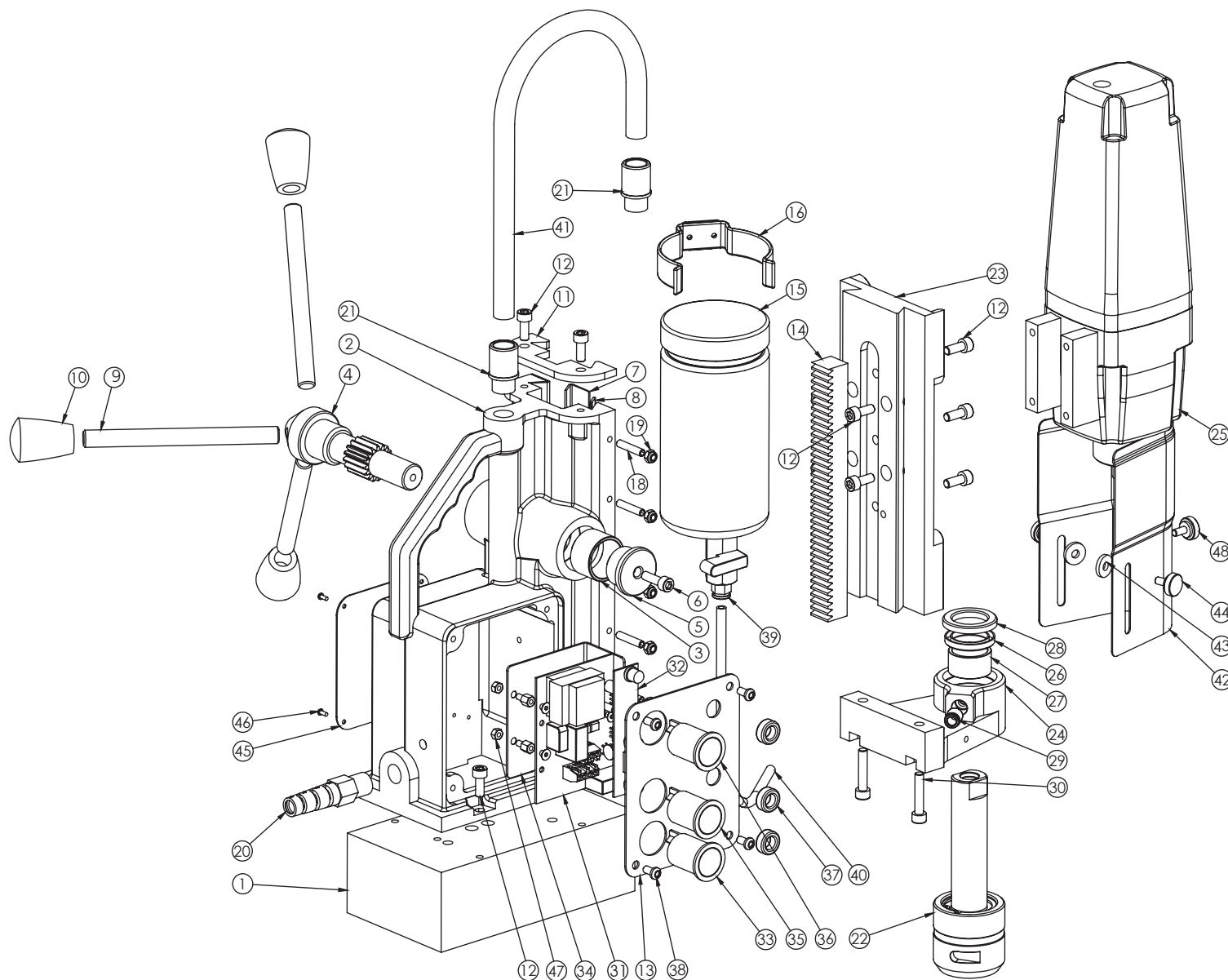
### D 5000 motor - 230v

Nº	Descripción	Qty	Part No
1	Cap, azul	1	EIB202
2	Tornillo auto-rosca HC	4	EIB101
3	Rotor cpl.	1	EIB102-2
4	Cojinete ranurado de bolas 608 ZZ	1	UDC022
5	Aro a presión 28/1,2	1	EIB042
6	Porta escobilla cpl.	2	EIB105
7	Par de cepillos. (A) 6,3x10x18	1	EIB106C
8	Arandela elástica B4	4	EIB172
9	Tornillo taladrador ZM4x12	4	EIB108
10	En contacto con la arandela	2	EIB152
11	Aro a presión 11/1	1	EIB143
12	Arosellos 22x2,5	1	EIB111
13	Tornillos de rosca HC 4,8x50	4	EIB157
14	Cojinete ranurado de bolas 6001 ZZ	1	UDC023
15	Placa de cojinete de engranaje, gris	1	EIB205
16	Carcasa de caja de cambios, gris	1	EIB204
17	Rueda intermedia 34 Z.	1	EIB117
18	Dos ejes de piñón 11/17 Z.	1	EIB007
19	Cambiador automático cpl.	1	EIB017
20	Perno de acoplamiento cpl.	1	EIB008
21	Clavija dentada 4x12	1	EIB120
22	Cojinete de bolas acanalado 6203 RS	2	UDC014
23	Cabezal de trabajo	1	EIB122
24	Fijación de la arandela A5x5x12	1	EIB034A
26	Cable de dos hilos	1	EIB125
28	Juntas de cajas de cambios	1	EIB126
29	Compartimiento graso	1	EIB083
30			
31			
32	Eje de la rueda 45 Z.	1	EIB004
33			
34	Arandela de retención 15/22x0,2	1	EIB076
35	Anillo de bloqueo 15/1	1	EIB130
36	Reductor enchufable 13 Z.	1	EIB131
37			
38	Bloqueo de engranaje 34/40 Z.	1	EIB132
39	Muelle de bloqueo	1	EIB034
40	Funda de aguja HK 0810	3	UDC020
42	Cubierta del ventilador	1	EIB135
43	Tornillo autorroscante HC 3,9x60	2	EIB136
44	Stator cpl.	1	EIB137-B
45	Carcasa del motor, azul	1	EIB203
46	Condensador	1	EIB139
49	Arandela 3,2	1	EIB206
50	Tornillo autorroscante HC 2,9x9,5	1	EIB153
51	Clip para el cable	1	EIB085

### D 5000 motor - 110v

3	Rotor cpl.	1	EIB102-1	44	Stator cpl.	1	EIB137-A
---	------------	---	----------	----	-------------	---	----------

## HB500 PIEZAS DE SOPORTE



Nº	QTY.	Part No.	Descripción
1	1	M0034	Base del imán (midi)
2	1	20348	Cuerpo
3	2	M0081	Casquillo del piñón
4	1	M0042	Piñón grande
5	1	M0072	Tapón del piñón (profundo)
6	1	SC620CAP	M6x20 tapón de rosca
7	2	60100A	Franja de bronce
8	1	20389	GFS minibor
9	3	10081	Manija (12mm small)
10	3	10082	Mango perilla
11	1	10084	Placa superior
12	13	SC615CAP	M6x15 tapón de rosca
13	1	20305M	HB500 placa conmutadora
14	1	10215	Estante
15	1	30046A	Grifo c/w taza de aceite pequeña (tapón negro)
16	1	10076C	Seguro de retención de taza de aceite
17	-	-	-
18	6	10085A	M5x25 tornillo prisionero
19	6	10085B	M5 tornillo de nyloc
20	1	10231	M16 casquillo de alivio de tensión
21	2	40026	M16 entrada
22	1	BD062	Liberación rápida de árbol completa
23	1	M0167	HB500 D5000 diapositiva
24	1	M0516	HB500 D5000 estable
25	1	EIB21 / EIB22	D5000 motor de taladro 110v / 240v
26	1	M0050-2	Sello refrigerante integral
27	1	M0521	Arbusto estable
28	1	M0050-1	Sello refrigerante integral
29	1	M0066	6mm fijación rápida
30	2	SC630CAP	M6x30 tapón de rosca
31	1	MM1-5E / MM1-5G	Circuito PCB 110v / 240v
32	1	MM1_4M	Tablero LED makita
33	1	MM1_22	Interruptor green latching
34	1	MM1-17	Placa posterior PCB
35	1	MM1_1	Botón magnético mm1 - amarillo
36	1	MM1_10	Botón de encendido mm1 - rojo
37	3	MM1-3	Anillo aislante LED mm1
38	4	SC510BUT	M5x16 tornillo de cabeza de botón
39	1	50015C	1/8 Bsp-6mm conector de enchufe rápido negro
40	1	BD029	6mm cañería de aceite
41	1	M0443	Tubería conduit grande 12mm
42	1	VISO15	Protección del taladro
43	3	10094	M6 separador de protección
44	3	BD068	M5x10 guard tornillo de mariposa
45	1	NWP-04	Indicador de alerta
46	4	Rivet 2mm	Remache martillo de bronce
47	3	BD046	Soporte de bronce p.C.B
48	1	Torx	Tornillo/arandela de seguridad torx