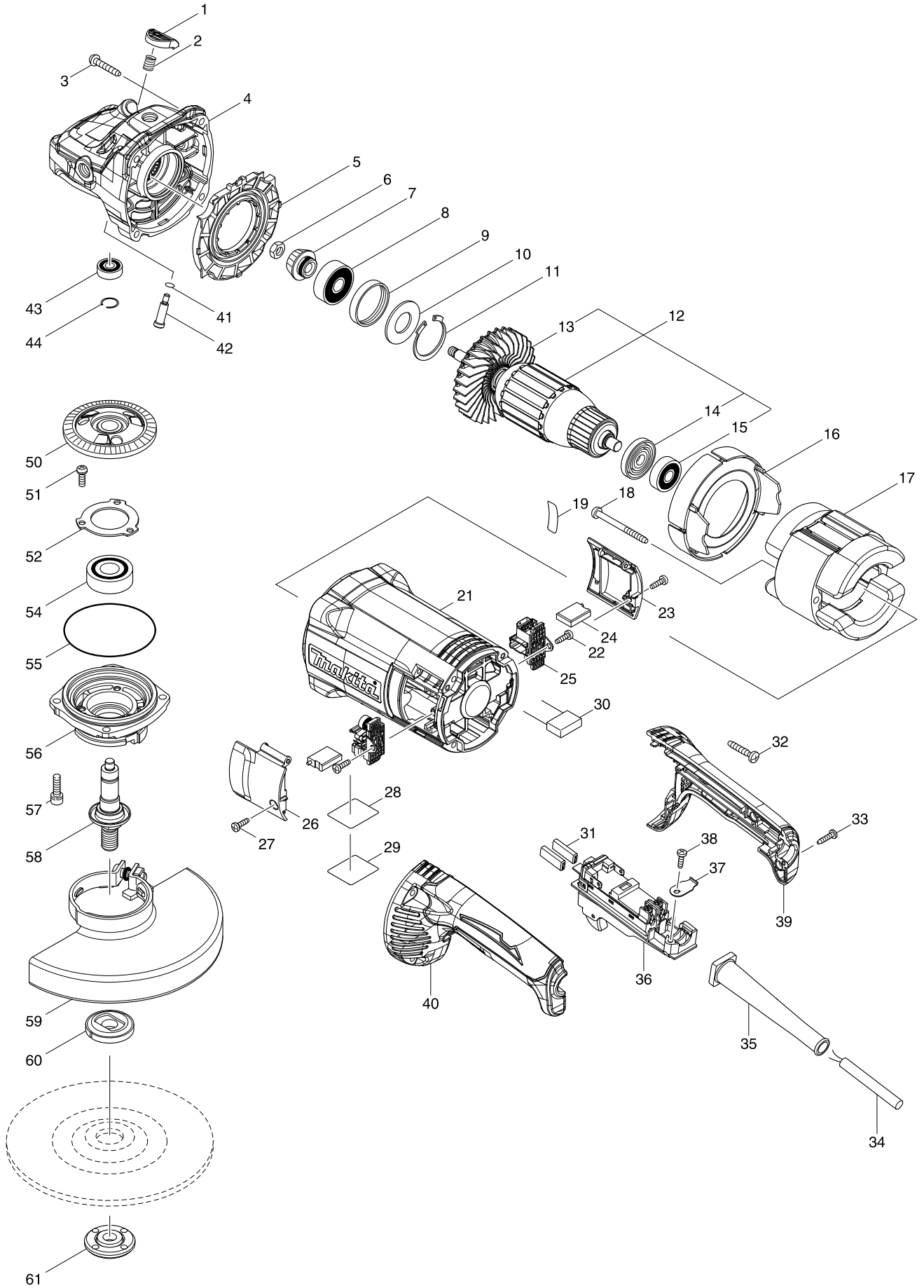


# Modelo GA7060 180MM ANGLE GRINDER



# Modelo GA7060 180MM ANGLE GRINDER

Artículo	Código	Descripción	Interc	Cantida	N/O	Opción 1	Opción 2	Notas
001	456247-8	PIN CAP		1				
002	234391-9	COMPRESSION SPRING 8		1				
003	251489-7	TAPPING SCREW 5X30		4				
004	143485-8	GEAR HOUSING COMPLETE		1				
C10	263002-9	FIJADOR 4*		1				
005	456238-9	DIFFUSER		1				
006	252194-9	TUERCA M8 PARA GA9020S		1				
007	227655-8	SPIRAL BEVEL GEAR 17		1				
008	211132-0	RODAMIENTO 6301LLB		1				
009	262085-6	ANILLO DE CAUCHO 38 P/9079SF		1				
010	267299-2	ARANDELA PLANA 20 GA9020S		1				
011	962211-4	GRUPILLA R-42 PARA HR3000C		1				
012	513448-2	ARMATURE ASS'Y 220V		1				
D10		INC. 13-15						
013	240161-6	FAN 86		1				
014	681630-2	ARANDELA AISLANTE		1				
015	211087-9	RODAMIENTO 6200DDW		1				
016	456239-7	BAFFLE PLATE		1				
017	621779-6	FIELD 240V		1				
018	266044-2	TORNILLO F PT5X60 /HR4000C		2				
019	851U59-4	GA7060 SERIAL NO. LABEL		1				
021	456240-2	MOTOR HOUSING		1				
022	266192-7	TORNILLO PT M4X14 HR4011C		2				
023	143950-7	BRUSH HOLDER COVER R COMPLETE		1	*			
023-1	456246-0	BRUSH HOLDER COVER R	>	1				
024	197129-2	CARBON BRUSH CB-218		1				
025	643714-4	BRUSH HOLDER		2	*			
025-1	643715-2	BRUSH HOLDER	<	2				
026	143949-2	BRUSH HOLDER COVER L COMPLETE		1	*			
026-1	456245-2	BRUSH HOLDER COVER L	>	1				
027	266192-7	TORNILLO PT M4X14 HR4011C		2				
028	851U55-2	GA7060 NAME PLATE		1				
029	809R72-8	CLEAR LABEL		1				
030	645088-9	CONDENSADOR PARA GA9020S		1				
031	686036-9	PRESILLA PARA GA9020S		2				
032	251489-7	TAPPING SCREW 5X30		4				
033	265995-6	TORNILLO RP 4X18 BGA452		2				
034	695107-1	POWER SUPPLY CORD 1.5-2-2.5		1				
035	682573-1	SALIDA DE CABLE 10 GA9010C		1				
036	632F75-3	SWITCH UNIT		1				
037	687169-3	PRESILLA HP1620		1				
038	266192-7	TORNILLO PT M4X14 HR4011C		1				
039	183C63-0	HANDLE SET		1				
D10		INC. 40						
040	183C63-0	HANDLE SET		1				
D10		INC. 39						
041	213026-5	JUNTA PARA TORNILLO GA9010C		1				
042	256571-7	SHOULDER PIN 7		1				

