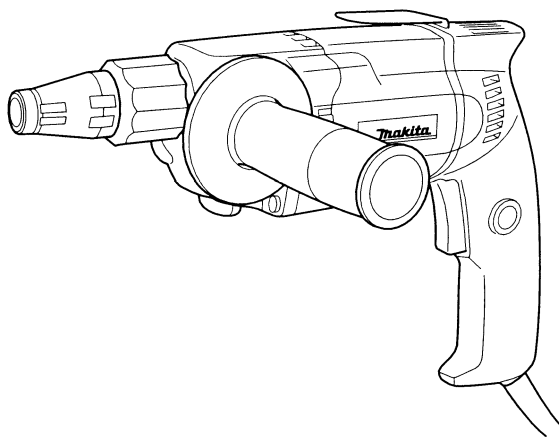
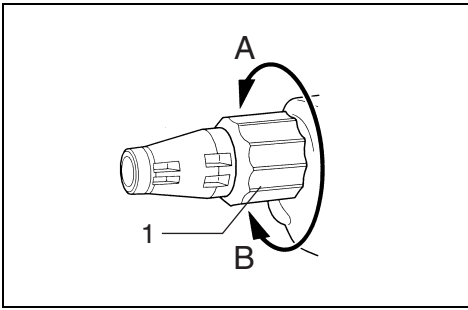


Makita®

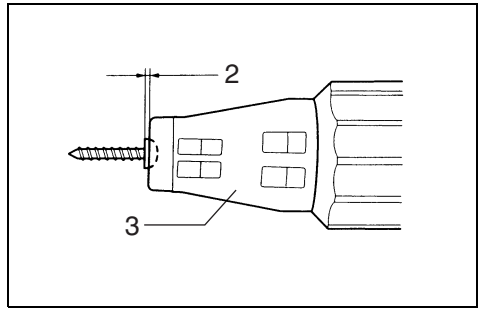
GB	2-Speed Screwdriver	Instruction Manual
F	2 Vitesses visseuse	Manuel d'instructions
D	2-Gang Schrauber	Betriebsanleitung
I	2 Velocità avvitatrice	Istruzioni per l'uso
NL	2 Snelheden schroevendraaier	Gebruiksaanwijzing
E	2 Velocidad atornillador	Manual de instrucciones
P	Chave de parafusos de 2 velocidades	Manual de instruções
DK	Skruemaskine med 2 hastigheder	Brugsanvisning
S	2- Snabbskruvdragare	Bruksanvisning
N	2-Hastighets Skrutrekker	Bruksanvisning
SF	2 Pikaruuvinväännin	Käyttöohje
GR	Κατσαβίδι 2 ταχυτήτων	Οδηγίες χρήσεως

6807

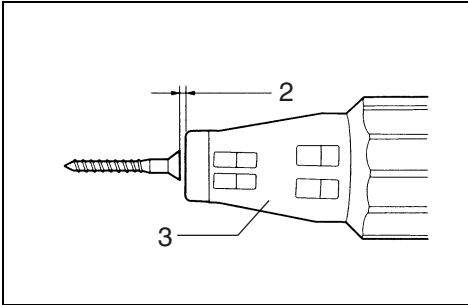




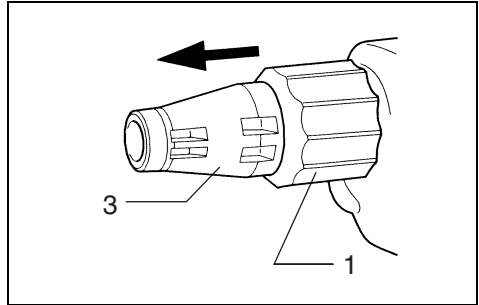
1



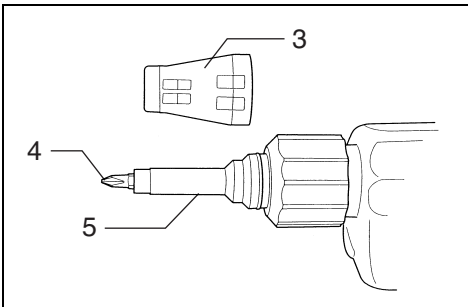
2



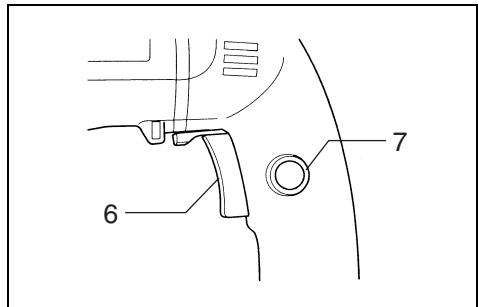
3



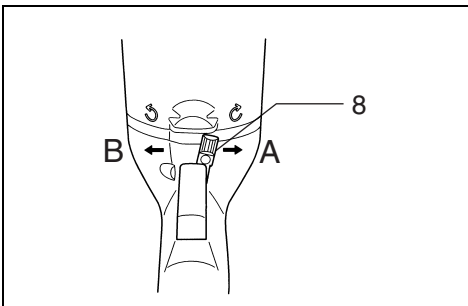
4



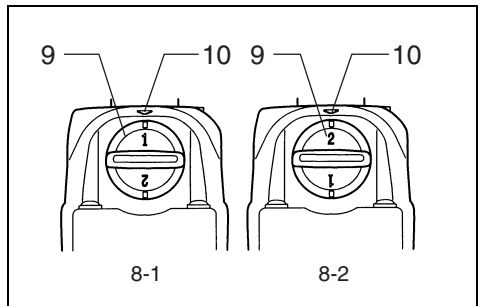
5



6



7



8

Explanation of general view

1 Locking sleeve	5 Magnetic bit holder	9 Speed change knob
2 Approximately 1 mm	6 Switch trigger	10 Pointer
3 Locator	7 Lock button	
4 Bit	8 Reversing switch lever	

SPECIFICATIONS

Model	6807
Capacities	
Self drilling screw	High: 6 mm Low: 8 mm
Drywall screw	High: 5 mm Low: 5 mm
No load speed (min ⁻¹)	High: 0 – 2,200 Low: 0 – 1,000
Overall length	318 mm
Net weight	2.0 kg

- Due to our continuing program of research and development, the specifications herein are subject to change without notice.
- Note: Specifications may differ from country to country.

Power supply

The tool should be connected only to a power supply of the same voltage as indicated on the nameplate, and can only be operated on single-phase AC supply. They are double-insulated in accordance with European Standard and can, therefore, also be used from sockets without earth wire.

Safety hints

For your own safety, please refer to the enclosed safety instructions.

SPECIFIC SAFETY RULES

GEB017-1

DO NOT let comfort or familiarity with product (gained from repeated use) replace strict adherence to screwdriver safety rules. If you use this tool unsafely or incorrectly, you can suffer serious personal injury.

1. **Hold power tools by insulated gripping surfaces when performing an operation where the cutting tool may contact hidden wiring or its own cord.**
Contact with a "live" wire will make exposed metal parts of the tool "live" and shock the operator.
2. **Always be sure you have a firm footing. Be sure no one is below when using the tool in high locations.**
3. **Hold the tool firmly.**
4. **Keep hands away from rotating parts.**
5. **Do not touch the bit or the workpiece immediately after operation; they may be extremely hot and could burn your skin.**

SAVE THESE INSTRUCTIONS.

WARNING:

MISUSE or failure to follow the safety rules stated in this instruction manual may cause serious personal injury.

OPERATING INSTRUCTIONS

Depth adjustment

The depth can be adjusted by turning the locking sleeve. Turn it in "A" direction for less depth and in "B" direction for more depth. One full turn of the locking sleeve equals 1.5 mm change in depth. **(Fig. 1)**

Adjust the locking sleeve so that the distance between the tip of the locator and the screw head is approximately 1 mm as shown in **Fig. 2 or 3**. Drive a trial screw into your material or a piece of duplicate material. If the depth is still not suitable for the screw, continue adjusting until you obtain the proper depth setting. **(Fig. 2 & 3)**

Removing or installing bit (Fig. 4 & 5)

Important:

Always be sure that the tool is switched off and unplugged before removing or installing the bit.

To remove the bit, first pull the locator out of the locking sleeve. Then grasp the bit with a pair of pliers and pull the bit out of the magnetic bit holder. Sometimes, it helps to wiggle the bit with the pliers as you pull.

To install the bit, push it firmly into the magnetic bit holder. Then install the locator by pushing it firmly back onto the locking sleeve.

Switch action (Fig. 6)

CAUTION:

Before plugging in the tool, always check to see that the switch trigger actuates properly and returns to the "OFF" position when released.

To start the tool, simply pull the trigger. tool speed is increased by increasing pressure on the trigger. Release the trigger to stop.

For continuous operation, pull the trigger and then push in the lock button. To stop the tool from the locked position, pull the trigger fully, then release it.

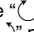

NOTE:

Even with the switch on and motor running, the bit will not rotate until you fit the point of the bit in the screw head and apply forward pressure to engage the clutch.

Reversing switch action (Fig. 7)

CAUTION:

- Always check the direction of rotation before operation.
- Use the reversing switch only after the tool comes to a complete stop. Changing the direction of rotation before the tool stops may damage the tool.

This tool has a reversing switch to change the direction of rotation. Move the reversing switch lever to the “” position (A position) for clockwise rotation or the “” position (B position) for counterclockwise rotation.

Speed change knob (Fig. 8)

Two rpm ranges can be preselected with the speed change knob.

For low speed range (0 – 1,000 min⁻¹), turn the knob so that the pointer points to the number 1 marked on the knob. **(Fig. 8-1)**

For high speed range (0 – 2,200 min⁻¹), turn the knob so that the pointer points to the number 2. **(Fig. 8-2)**

If it is hard to turn the knob, pull the trigger half-way for running the tool at low speed and turn the knob again.

CAUTION:

Do not turn the knob while the tool is running at full speed. Malfunction of the tool may result.

Operation

Fit the screw on the point of the bit and place the point of the screw on the surface of the workpiece to be fastened. Apply pressure to the tool and start it. Withdraw the tool as soon as the clutch cuts in. Then release the trigger.

CAUTION:

- When fitting the screw onto the point of the bit, be careful not to push in on the screw. If the screw is pushed in, the clutch will engage and the screw will rotate suddenly. This could damage a workpiece or cause an injury.
- Make sure that the bit is inserted straight in the screw head, or the screw and/or bit may be damaged.

MAINTENANCE

CAUTION:

Always be sure that the tool is switched off and unplugged before carrying out any work on the tool.

To maintain product safety and reliability, repairs, maintenance or adjustment should be carried out by a Makita Authorized Service Center.

ACCESSORIES

CAUTION:

These accessories or attachments are recommended for use with your Makita tool specified in this manual. The use of any other accessories or attachments might present a risk of injury to persons. Only use accessory or attachment for its stated purpose.

If you need any assistance for more details regarding these accessories, ask your local Makita service center.

- Phillips insert bit 1-25, 2-25 and 3-25
- Magnetic/Non-magnetic bit holder 6.35-60
- Locator assembly
- Socket bit
- Magnetic socket bit
- Plastic carrying case

Descriptif

1	Manchon de verrouillage	5	Porte-embout magnétique	9	Bouton de changement de vitesse
2	Environ 1 mm	6	Gâchette	10	Pointeur
3	Positionneur	7	Bouton de blocage		
4	Embout	8	Inverseur		

SPECIFICATIONS

Modèle	6807
Capacités	
Vis auto-foreuses	Grande vitesse : 6 mm Vitesse réduite : 8 mm
Vis pour plaque de plâtre	Grande vitesse : 5 mm Vitesse réduite : 5 mm
Vitesse à vide (min ⁻¹)	Grande vitesse : 0 – 2 200 Vitesse réduite : 0 – 1 000
Longueur hors tout	318 mm
Pois net	2,0 kg

- Etant donné l'évolution constante de notre programme de recherche et de développement, les spécifications contenues dans ce manuel sont sujettes à modification sans préavis.
- Note : Les spécifications peuvent varier suivant les pays.

Alimentation

L'outil ne devra être raccordé qu'à une alimentation de la même tension que celle qui figure sur la plaque signalétique, et il ne pourra fonctionner que sur un courant secteur monophasé. Réalisé avec une double isolation, il est conforme à la réglementation européenne et peut de ce fait être alimenté sans mise à la terre.

Consignes de sécurité

Pour votre propre sécurité, reportez-vous aux consignes de sécurité qui accompagnent l'outil.

PRECAUTIONS SUPPLEMENTAIRES POUR L'OUTIL

NE vous laissez PAS tromper (au fil d'une utilisation répétée) par un sentiment d'aisance et de familiarité avec l'outil, en négligeant le respect rigoureux des consignes de sécurité qui accompagnent la visseuse.

1. **Saisissez les outils électriques par leurs surfaces de poigne isolées lorsque vous effectuez une opération au cours de laquelle l'outil tranchant peut entrer en contact avec des fils cachés ou avec son propre cordon d'alimentation.**
Le contact avec un fil sous tension mettra les parties métalliques exposées de l'outil sous tension, causant ainsi un choc électrique chez l'utilisateur.
2. **Veillez à toujours avoir un bon équilibre. Vérifiez qu'il n'y a personne dessous quand vous utilisez l'outil en hauteur.**
3. **Tenez l'outil fermement.**
4. **N'approchez pas les mains des pièces en mouvement.**
5. **Ne touchez ni la vis ni son support immédiatement après un vissage. Ils peuvent être extrêmement chauds et risquer de vous brûler.**

CONSERVEZ CES INSTRUCTIONS.

AVERTISSEMENT :

LA MAUVAISE UTILISATION de l'outil ou l'ignorance des consignes de sécurité du présent manuel d'instructions peuvent entraîner une grave blessure.

MODE D'EMPLOI

Réglage de profondeur

Réglez la profondeur en tournant le manchon de verrouillage. Tournez-le dans le sens "A" pour réduire la profondeur, et dans le sens "B" pour augmenter la profondeur. Un tour complet du manchon de verrouillage représente un changement de profondeur de 1,5 mm. (Fig. 1)

Réglez le manchon de verrouillage de façon que la distance entre l'extrémité du positionneur et la tête de vis soit d'environ 1 mm, comme indiqué à la Fig. 2 ou 3. Enfoncez une vis d'essai dans la pièce ou dans un morceau de matériau similaire. Si la profondeur ne convient toujours pas pour la vis, continuez à régler jusqu'à ce que vous obteniez le réglage de profondeur voulu. (Fig. 2 et 3)

Pose et dépose de l'embout (Fig. 4 et 5)

Important :

Assurez-vous toujours que le contact est coupé et l'outil débranché avant de retirer ou d'installer l'embout.

Pour retirer l'embout, commencez par sortir le positionneur du manchon de verrouillage. Puis, saisissez l'embout à l'aide de pinces, et sortez l'embout du porte-embout magnétique. Pour faciliter l'opération, agitez l'embout avec les pinces pendant que vous tirez dessus. Pour installer l'embout, enfoncez-le à fond dans le porte-embout magnétique. Puis, remontez le positionneur en le poussant à fond contre le manchon de verrouillage.

Utilisation de la gâchette (Fig. 6)

ATTENTION :

Avant de brancher l'outil sur le secteur, vérifiez toujours que la gâchette fonctionne correctement et qu'elle revient sur la position "OFF" quand vous la relâchez.

Pour mettre l'outil en route, tirez simplement sur la gâchette. La vitesse augmente avec la pression exercée sur la gâchette. Pour arrêter l'outil, relâchez la gâchette. Pour une utilisation continue, tirez sur la gâchette et appuyez sur le bouton de blocage. Pour arrêter l'outil pendant une utilisation continue, tirez à fond sur la gâchette puis relâchez-la.


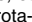
NOTE :

Même si l'interrupteur est enclenché et que le moteur tourne, l'embout ne tournera pas tant que vous n'aurez pas inséré la pointe de l'embout dans la tête de vis et que vous n'exercerez pas de pression vers l'avant pour engager l'embranchement.

Inverseur (Fig. 7)

ATTENTION :

- Vérifiez toujours le sens de rotation avant de mettre l'outil en marche.
- N'actionnez l'inverseur qu'une fois que l'outil est complètement arrêté. Si vous changez le sens de rotation avant l'arrêt de l'outil, vous risquez de l'endommager.

L'outil est muni d'un inverseur qui permet de changer le sens de rotation. Déplacez l'inverseur sur la position “” (la position A) pour obtenir une rotation vers la droite, et sur la position “” (la position B) pour obtenir une rotation vers la gauche.

Bouton de changement de vitesse (Fig. 8)

Le bouton de changement de vitesse permet de présélectionner deux plages de vitesse.

Pour la plage de vitesse faible ($0 - 1\ 000\ \text{min}^{-1}$), tournez le bouton de façon que le pointeur soit dirigé sur le chiffre 1 du bouton. **(Fig. 8-1)**

Pour la plage de vitesse rapide ($0 - 2\ 200\ \text{min}^{-1}$), tournez le bouton de façon que le pointeur soit dirigé sur le chiffre 2. **(Fig. 8-2)**

Si vous avez du mal à tourner le bouton, tirez sur la gâchette à mi-course pour faire tourner l'outil à vitesse faible, puis tournez à nouveau le bouton.

ATTENTION :

Ne tournez pas le bouton pendant que l'outil fonctionne à plein régime. Cela pourrait provoquer une anomalie.

Pour visser

Placez la vis à l'extrémité de l'embout et appliquez la pointe de la vis contre la surface de la pièce à visser. Exercez une pression sur l'outil et appuyez sur la gâchette. Retirez l'outil dès que la vis est complètement enfoncée. Puis, relâchez la gâchette.

ATTENTION :

- Quand vous fixez la vis sur la pointe de l'embout, faites attention de ne pas enfoncer la vis. Si la vis s'enfonce, l'embrayage s'engagera et la vis se mettra brusquement à tourner, ce qui pourrait endommager la pièce ou provoquer des blessures.
- Vérifiez que l'embout est inséré droit sur la tête de vis, sinon la vis et/ou l'embout pourraient être endommagés.

ENTRETIEN

ATTENTION :

Avant toute intervention, assurez-vous que le contact est coupé et l'outil débranché.

Pour maintenir la sécurité et la fiabilité du produit, les réparations, l'entretien ou les réglages doivent être effectués par le Centre d'Entretien Makita.

ACCESSOIRES

ATTENTION :

Ces accessoires ou pièces complémentaires sont recommandés pour l'utilisation avec l'outil Makita spécifié dans ce mode d'emploi. L'utilisation de tout autre accessoire ou pièce peut comporter un risque de blessure. N'utilisez les accessoires ou pièces qu'aux fins mentionnées dans le présent mode d'emploi.

Si vous désirez obtenir plus de détails concernant ces accessoires, veuillez contacter le centre de service après-vente Makita le plus près.

- Embout d'insertion Phillips 1-25, 2-25 et 3-25
- Porte-embout magnétique/non magnétique 6,35-60
- Ensemble de positionneur
- Embout à douille
- Embout à douille magnétique
- Malette de transport

Übersicht

1 Feststellhülse	5 Magnetischer Bit-Halter	9 Drehzahlumschaltknopf
2 ca. 1 mm	6 Elektronikschalter	10 Markierungspfeil
3 Führungshülse	7 Schalterarretierung	
4 Schraubendrehereinsatz	8 Drehrichtungsumschalter	

TECHNISCHE DATEN

Modell	6807
Maße	
Selbstbohrschrauben	Hoch: 6 mm Niedrig: 8 mm
Schnellbauschrauben	Hoch: 5 mm Niedrig: 5 mm
Leerlaufdrehzahl/min.	Hoch: 0 – 2 200 Niedrig: 0 – 1 000
Gesamtlänge	318 mm
Nettogewicht	2,0 kg

- Wir behalten uns vor, Änderungen im Zuge der Entwicklung und des technischen Fortschritts ohne vorherige Ankündigung vorzunehmen.
- Hinweis: Die technischen Daten können von Land zu Land abweichen.

Netzanschluss

Die Maschine darf nur an die auf dem Typenschild angegebene Netzspannung angeschlossen werden und arbeitet nur mit Einphasen-Wechselspannung. Sie ist entsprechend den Europäischen Richtlinien doppelt schutzisoliert und kann daher auch an Steckdose ohne Erdanschluß betrieben werden.

Sicherheitshinweise

Lesen und beachten Sie diese Hinweise, bevor Sie das Gerät benutzen.

ZUSÄTZLICHE SICHERHEITZBESTIMMUNGEN

Lassen Sie sich NICHT durch Bequemlichkeit oder Vertrautheit mit dem Produkt (durch wiederholten Gebrauch erworben) von der strikten Einhaltung der Schrauber-Sicherheitsregeln abhalten.

1. **Halten Sie Elektrowerkzeuge nur an den isolierten Griffflächen, wenn Sie Arbeiten ausführen, bei denen die Gefahr besteht, dass verborgene Kabel oder das eigene Kabel kontaktiert werden.** Bei Kontakt mit einem stromführenden Kabel werden die freiliegenden Metallteile des Werkzeugs ebenfalls stromführend, so dass der Benutzer einen elektrischen Schlag erleiden kann.
2. **Sorgen Sie für sicheren Stand und halten Sie jederzeit Gleichgewicht. Stellen Sie sicher, daß sich bei Einsatz der Maschine an hochgelegenen Arbeitsplätzen keine Personen darunter aufhalten.**
3. **Halten Sie die Maschine sicher fest.**
4. **Halten Sie die Hände von rotierenden Teilen fern.**

5. Das Einsatzwerkzeug oder das bearbeitete Werkstück nicht unmittelbar nach Beendigung der Arbeit berühren. Sie können sehr heiß sein und Verbrennungen verursachen.

BEWAHREN SIE DIESE HINWEISE SORGFÄLTIG AUF.

WARNUNG: MISSBRAUCH oder Missachtung der Sicherheitsvorschriften in dieser Anleitung können schwere Verletzungen verursachen.

BEDIENUNGSHINWEISE

Tiefenbegrenzung

Die Tiefe kann durch Drehen der Feststellhülse eingestellt werden. Durch Drehen in Richtung "A" wird die Tiefe verringert und durch Drehen in Richtung "B" vergrößert. Eine ganze Umdrehung der Feststellhülse entspricht einer Tiefenänderung von 1,5 mm. **(Abb. 1)**

Die Feststellhülse so einstellen, daß der Abstand zwischen der Spitze der Führungshülse und dem Schraubenkopf etwa 1 mm beträgt, wie in **Abb. 2** oder **3** gezeigt. Zur Probe eine Schraube in das Material oder ein Stück des gleichen Materials drehen. Falls die Tiefe noch nicht für die Schraube geeignet ist, die Einstellung wiederholen, bis der korrekte Tiefenwert erreicht ist. **(Abb. 2 und 3)**

Auswechseln von Schraubendrehereinsätzen (Abb. 4 und 5)

Wichtig: Denken Sie vor dem Auswechseln des Schraubendrehereinsatzes stets daran, die Maschine auszuschalten und vom Stromnetz zu trennen.

Zur Demontage des Schraubendrehereinsatzes zuerst die Führungshülse aus der Feststellhülse herausziehen. Dann den Schraubendrehereinsatz mit einer Zange aus dem magnetischen Bit-Halter herausziehen. Sitzt der Schraubendrehereinsatz fest, ist er beim Herausziehen mit der Zange hin und her zu rütteln.

Zur Montage den Schraubendrehereinsatz fest in den magnetischen Bit-Halter einführen. Dann die Führungshülse wieder fest in die Feststellhülse drücken.

Schalterfunktion (Abb. 6)

VORSICHT:

Vor dem Anschließen der Maschine an das Stromnetz stets überprüfen, ob der Elektronschalter ordnungsgemäß funktioniert und beim Loslassen in die AUS-Stellung zurückkehrt.

Zum Einschalten drücken Sie den Elektronschalter. Zum Ausschalten lassen Sie den Schalter los. Die Drehzahl erhöht sich durch verstärkte Druckausübung auf den Elektronschalter. Zum Ausschalten den Schalter loslassen.

Für Dauerbetrieb drücken Sie den Elektronschalter und gleichzeitig die Schalterarretierung. Zum Ausschalten des Dauerbetriebs den Elektronschalter drücken und wieder loslassen.

HINWEIS:

Selbst bei eingeschaltetem Schalter und laufendem Motor dreht sich das Einsatzwerkzeug erst, wenn die Spitze in den Schraubkopf eingeführt und Vorwärtsdruck ausgeübt wird, um die Kupplung einzurücken.

Drehrichtungsumschalter (Abb. 7)

VORSICHT:

- Prüfen Sie stets die Drehrichtung, bevor Sie mit dem Schraubvorgang beginnen.
- Wechseln Sie niemals die Drehrichtung, bevor der Motor zum Stillstand gekommen ist. Andernfalls kann die Maschine beschädigt werden.

Mit dem Drehrichtungsumschalter kann die Drehrichtung verändert werden. Schalten Sie für Rechtslauf auf "↻" Position A, für Linkslauf auf "↻" Position B.

Drehzahlumschaltknopf (Abb. 8)

Zwei Drehzahlbereiche können mit dem Drehzahlumschaltknopf vorgewählt werden.

Für den niedrigen Drehzahlbereich ($0 - 1\ 000\ \text{min}^{-1}$) den Knopf so drehen, daß der Markierungsfeil auf die Zahl 1 auf dem Knopf zeigt. (Abb. 8-1)

Für den hohen Drehzahlbereich ($0 - 2\ 200\ \text{min}^{-1}$) den Knopf so drehen, daß der Markierungsfeil auf die Zahl 2 zeigt. (Abb. 8-2)

Falls der Knopf schwergängig ist, den Elektronschalter halb hineindrücken, um die Maschine langsam laufen zu lassen, und dann den Knopf erneut drehen.

VORSICHT:

Drehen Sie den Knopf nicht, während die Maschine mit voller Drehzahl läuft. Es könnte sonst zu einer Störung der Maschine kommen.

Betrieb

Die Schraube in den Schraubendrehereinsatz einsetzen. Mit Druck auf die Maschine die Verschraubung durchführen. Den Schraubvorgang beenden, sobald die Kupplung einrastet. Dann den Elektronschalter loslassen.

VORSICHT:

- Beim Einpassen der Schraube in die Spitze des Schraubendrehereinsatzes darauf achten, nicht auf die Schraube zu drücken. Anderenfalls wird die Kupplung eingerückt, und die Schraube beginnt plötzlich zu rotieren. Dies kann zu Verletzungen oder einer Beschädigung des Werkstücks führen.
- Sicherstellen, daß der Schraubendrehereinsatz gerade in den Schraubkopf eingeführt wird, da Schraube und/oder Schraubendrehereinsatz anderenfalls beschädigt werden können. Keine unnötigen Einkuppelungsvorgänge ausführen.

WARTUNG

VORSICHT:

Vor Arbeiten an der Maschine vergewissern Sie sich, daß sich der Schalter in der „OFF-Position“ befindet und der Netzstecker gezogen ist.

Um die Sicherheit und Zuverlässigkeit dieses Gerätes zu gewährleisten, sollten Reparatur-, Wartungs-, und Einstellarbeiten nur von durch Makita autorisierten Werkstätten oder Kundendienstzentren unter ausschließlicher Verwendung von Makita-Originalersatzteilen ausgeführt werden.

ZUBEHÖR

VORSICHT:

Die folgenden Zubehörteile oder Vorrichtungen werden für den Einsatz mit der in dieser Anleitung beschriebenen Makita-Maschine empfohlen. Die Verwendung anderer Zubehörteile oder Vorrichtungen kann eine Verletzungsgefahr darstellen. Verwenden Sie Zubehörteile oder Vorrichtungen nur für ihren vorgesehenen Zweck.

Wenn Sie weitere Einzelheiten bezüglich dieser Zubehörteile benötigen, wenden Sie sich bitte an Ihre Makita-Kundendienststelle.

- Kreuzschlitz-Schraubendrehereinsatz 1-25, 2-25 und 3-25
- Magnetischer/Nichtmagnetischer Bit-Halter 6,35-60
- Führungshülse
- Steckschlüsseleinsatz
- Magnetischer Steckschlüsseleinsatz
- Transportkoffer

Visione generale

1 Manicotto di bloccaggio	5 Portapunta magnetico	9 Ghiera di cambio velocità
2 1 mm circa	6 Grilletto interruttore	10 Indice
3 Posizionatore	7 Bottone di bloccaggio	
4 Punta	8 Leva interruttore di inversione	

DATI TECNICI

Modello	6807
Capacità	
Vite autoporforante	Alta: 6 mm Bassa: 8 mm
Vite per muri a secco	Alta: 5 mm Bassa: 5 mm
Velocità a vuoto (min ⁻¹)	Alta: 0 – 2.200 Bassa: 0 – 1.000
Lunghezza totale	318 mm
Peso netto	2,0 kg

- Per il nostro programma di ricerca e sviluppo continui, i dati tecnici sono soggetti a modifiche senza preavviso.
- Nota: I dati tecnici potrebbero differire a seconda del paese di destinazione del modello.

Alimentazione

L'utensile deve essere collegato ad una presa di corrente con la stessa tensione indicata sulla targhetta del nome, e può funzionare soltanto con la corrente alternata monofase. Esso ha un doppio isolamento in osservanza alle norme europee, per cui può essere usato con le prese di corrente sprovviste della messa a terra.

Consigli per la sicurezza

Per la vostra sicurezza, riferitevi alle accluse istruzioni per la sicurezza.

ULTERIORI REGOLE DI SICUREZZA PER L'UTENSILE

NON lasciare che la comodità o la familiarità con il prodotto (acquisita con l'uso ripetuto) sostituisca la stretta osservanza delle norme di sicurezza per l'avvitatore.

1. **Tenere gli utensili elettrici per le superfici di presa isolate quando si eseguono operazioni durante le quali l'utensile di taglio potrebbe venire a contatto con fili elettrici nascosti o con il suo stesso cavo di alimentazione.**
Il contatto con un filo "sotto tensione" mette "sotto tensione" le parti metalliche esposte dell'utensile causando una scossa all'operatore.
2. **Appoggiare sempre saldamente i piedi a terra. Accertarsi che non ci sia nessuno sotto quando si lavora su un posto alto.**
3. **Tenere saldamente l'utensile.**
4. **Tenere le mani lontane dalle parti rotanti.**
5. **Non toccare la punta oppure il pezzo sotto lavorazione subito dopo la foratura, potrebbero essere estremamente caldi e causare ustioni alla pelle.**

CONSERVATE QUESTE ISTRUZIONI.

ATTENZIONE:

L'utilizzo SBAGLIATO o la mancata osservanza delle norme di sicurezza di questo manuale di istruzioni potrebbero causare serie lesioni personali.

ISTRUZIONI PER L'USO

Regolazione della profondità

La profondità può essere regolata girando il manicotto di bloccaggio. Girarlo nella direzione "A" per una profondità minore, e nella direzione "B" per una profondità maggiore. Un giro completo del manicotto di bloccaggio equivale a un cambiamento di profondità di 1,5 mm circa. **(Fig. 1)**

Regolare il manicotto di bloccaggio in modo che la distanza tra la punta del posizionatore e la testa della vite sia di 1 mm circa, come mostrato nella **Fig. 2 o 3**. Avvitare una vite di prova nel materiale da lavorare o in un pezzo di scarto dello stesso materiale. Se la profondità non è ancora adatta alla vite, continuare a regolare finché non si ottiene la profondità corretta. **(Fig. 2 e 3)**

Rimozione o installazione della punta **(Fig. 4 e 5)**

Importante:

Accertarsi sempre che l'utensile sia spento e staccato dalla presa di corrente prima di rimuovere o di installare la punta.

Per rimuovere la punta, estrarre prima il posizionatore dal manicotto di bloccaggio. Prendere poi la punta con un paio di pinze e tirarla fuori dal portapunta magnetico. L'estrazione può a volte essere facilitata smuovendo la punta con le pinze mentre la si tira.

Per installare la punta, spingerla saldamente nel portapunta magnetico. Installare poi il posizionatore spingendolo saldamente dentro il manicotto di bloccaggio.

Azionamento dell'interruttore **(Fig. 6)**

ATTENZIONE:

Prima di collegare l'utensile alla presa di corrente, accertarsi sempre che il grilletto dell'interruttore funzioni correttamente e che ritorni sulla posizione "OFF" quando viene rilasciato.

Per avviare l'utensile, schiacciare semplicemente il grilletto. La velocità dell'utensile si aumenta aumentando la pressione sul grilletto. Rilasciare il grilletto per fermarlo. Per il funzionamento continuo, schiacciare il grilletto e spingere poi il bottone di bloccaggio. Per fermare l'utensile dalla posizione di bloccaggio, schiacciare completamente il grilletto e rilasciarlo.

NOTA:

Anche se si schiaccia il grilletto e il motore gira, la punta non ruota finché non si mette la sua estremità nella testa della vite e non si applica una pressione in avanti per innestare la frizione.

Azionamento dell'interruttore di inversione (Fig. 7)

ATTENZIONE:

- Controllare sempre la direzione di rotazione prima del funzionamento.
- Usare l'interruttore di inversione soltanto dopo che l'utensile si è fermato completamente. Il cambiamento di direzione della rotazione prima dell'arresto completo potrebbe danneggiare l'utensile.

Questo utensile è dotato di un interruttore di inversione per cambiare la direzione di rotazione. Spostare la leva dell'interruttore di inversione sulla posizione "↺" (la posizione A) per la rotazione in senso orario, oppure sulla posizione "↻" (la posizione B) per la rotazione in senso antiorario.

Ghiera di cambio velocità (Fig. 8)

Con la ghiera di cambio velocità si possono selezionare due gamme di velocità.

Per la gamma di velocità bassa ($0 - 1.000 \text{ min}^{-1}$), girare la ghiera in modo che l'indice sia allineato sul numero 1 inciso sulla ghiera. (Fig. 8-1)

Per la gamma di velocità alta ($0 - 2.200 \text{ min}^{-1}$), girare la ghiera in modo che l'indice sia allineato sul numero 2. (Fig. 8-2)

Se la ghiera è dura da girare, schiacciare a metà il grilletto per avviare l'utensile alla velocità bassa e girare poi di nuovo la ghiera.

ATTENZIONE:

Non girare la ghiera mentre l'utensile gira alla massima velocità, perché altrimenti si potrebbe verificare un malfunzionamento.

Funzionamento

Mettere la vite sulla punta e mettere la punta della vite sulla superficie del pezzo da lavorare da fissare. Esercitare una pressione sull'utensile e avviarlo. Ritirare l'utensile non appena la frizione si innesta. Rilasciare poi il grilletto.

ATTENZIONE:

- Quando si mette la vite sull'estremità della punta, fare attenzione a non spingerla dentro. Se si spinge dentro la vite, la frizione si innesta e la vite comincia improvvisamente a girare. Ciò potrebbe danneggiare il pezzo da lavorare o causare ferite.
- Accertarsi che la punta sia inserita dritta nella testa della vite, perché altrimenti la vite e/o la punta potrebbero danneggiarsi.

MANUTENZIONE

ATTENZIONE:

Prima di eseguire qualsiasi lavoro sull'utensile, accertatevi sempre che sia spenta e staccata dalla presa di corrente.

Per mantenere la sicurezza e l'affidabilità del prodotto, le riparazioni, la manutenzione o le regolazioni dovrebbero essere eseguite da un centro di assistenza Makita autorizzato.

ACCESSORI

ATTENZIONE:

Per l'utensile specificato in questo manuale, si consigliano questi accessori o ricambi. L'utilizzo di altri accessori o ricambi può costituire un pericolo. Usare soltanto gli accessori o ricambi specificati per il loro utilizzo.

Per maggiori dettagli e l'assistenza, rivolgersi al Centro Assistenza Makita locale.

- Punta di inserimento a croce 1-25, 2-25 e 3-25
- Portapunta magnetico/non magnetico
- Gruppo posizionario
- Punta esagonale
- Punta esagonale magnetica
- Valigetta portautensile in plastica

Verklaring van algemene gegevens

1	Borghuls	5	Magnetische bithouder	9	Snelheidskeuzeknop
2	Ongeveer 1 mm	6	Trekschakelaar	10	Wijzer
3	Locator	7	Vastzetknop		
4	Bit	8	Omkeerschakelaar		

TECHNISCHE GEGEVENS

Model	6807
Capaciteiten	
Zelfborende schroef	Hoog: 6 mm Laag: 8 mm
Gipsplaat Schroef	Hoog: 5 mm Laag: 5 mm
Toerental onbelast (min ⁻¹)	Hoog: 0 – 2 200 Laag: 0 – 1 000
Totale lengte	318 mm
Netto gewicht	2,0 kg

- In verband met ononderbroken research en ontwikkeling behouden wij ons het recht voor bovenstaande technische gegevens te wijzigen zonder voorafgaande kennisgeving.
- Opmerking: De technische gegevens kunnen van land tot land verschillen.

Stroomvoorziening

De machine mag alleen worden aangesloten op een stroombron van hetzelfde voltage als aangegeven op de naamplaat, en kan alleen op enkel-fase wisselstroom worden gebruikt. De machine is dubbel-geïsoleerd volgens de Europese standaard en kan derhalve ook op een niet-geaard stopcontact worden aangesloten.

Veiligheidswenken

Voor uw veiligheid dient u de bijgevoegde Veiligheidsvoorschriften nauwkeurig op te volgen.

BIJGEVOEGDE VEILIGHEIDSVOORSCHRIFTEN VOOR HET GEREEDSCHAP

Laat u NIET misleiden door een vals gevoel van comfort en bekendheid met het gereedschap (na veelvuldig gebruik) en neem alle veiligheidsvoorschriften van de schroefmachine altijd strikt in acht.

- 1. Houd elektrisch gereedschap vast aan het geïsoleerde oppervlak van de handgrepen wanneer u werkt op plaatsen waar het snijgereedschap met verborgen bedrading of zijn eigen snoer in aanraking kan komen.**
Door contact met onder spanning staande draden, zullen de niet-geïsoleerde metalen delen van het gereedschap onder spanning komen te staan zodat de gebruiker een elektrische schok kan krijgen.
- 2. Zorg er altijd voor dat u stevige steun voor de voeten hebt. Zorg ervoor dat niemand zich onder het gereedschap bevindt wanneer u dit op hoge plaatsen gebruikt.**
- 3. Houd het gereedschap goed vast.**
- 4. Houd uw handen uit de buurt van draaiende onderdelen.**

- 5. Raak onmiddellijk na het inschroeven de bit niet aan, aangezien deze ontzettend heet kan zijn en brandwonden kan veroorzaken.**

BEWAAR DEZE VOORSCHRIFTEN.

WAARSCHUWING:

VERKEERD GEBRUIK of het niet naleven van de veiligheidsvoorschriften in deze gebruiksaanwijzing kan leiden tot ernstige persoonlijke verwonding.

BEDIENINGSVOORSCHRIFTEN

Instellen van de diepte

De diepte kan worden ingesteld door de borghuls te draaien. Draai deze in de "A" richting voor minder diepte en in de "B" richting voor meer diepte. Een volle slag van de borghuls komt overeen met een 1,5 mm verandering in diepte. (Fig. 1)

Stel de borghuls zo in dat de afstand tussen het uiteinde van de locator en de schroefkop ongeveer 1 mm bedraagt, zoals afgebeeld in Fig. 2 of 3. Maak een proef door een schroef in uw materiaal of in een gelijksoortig materiaal te draaien. Indien de diepte niet juist is voor de betreffende schroef, dient u verder af te stellen totdat de juiste diepte-instelling is verkregen. (Fig. 2 en 3)

Verwijderen of installeren van de bit (Fig. 4 en 5)

Belangrijk:

Zorg altijd ervoor dat het gereedschap is uitgeschakeld en de stekker uit het stopcontact is verwijderd, alvorens de bit te verwijderen of te installeren.

Om de bit te verwijderen, trekt u eerst de locator uit de borghuls. Houd daarna de bit met een tang vast en trek hem uit de magnetische bithouder. Het uittrekken is soms gemakkelijker wanneer u de bit met de tang wat heen en weer beweegt.

Om de bit te installeren, drukt u deze stevig in de magnetische bithouder. Installeer vervolgens de locator door deze stevig op de borghuls te drukken.

Bediening van de trekschakelaar (Fig. 6)

LET OP:

Alvorens de stekker in een stopcontact te steken, dient u altijd te controleren of de trekschakelaar naar behoren werkt en bij loslaten onmiddellijk naar de "OFF" positie terugkeert.

Om de machine te starten, de trekschakelaar gewoon indrukken. Het toerental vermeerderd naarmate de schakelaar harder wordt ingedrukt. Laat de schakelaar los om de machine te stoppen.

Voor continu gebruik, de trekschakelaar indrukken en dan de vastzetknop indrukken. Om de machine vanuit deze vastzetpositie te stoppen, de trekschakelaar volledig indrukken en deze dan loslaten.

OPMERKING:

Zelfs wanneer u de trekschakelaar indrukt en de motor draait, zal de bit niet draaien voor u de punt van de bit op de schroefkop plaatst en voorwaartse druk uitoefent om de koppeling in te schakelen.

Bediening van de omkeerschakelaar (Fig. 7)

LET OP:

- Controleer altijd de draairichting alvorens de machine te gebruiken.
- Gebruik de omkeerschakelaar alleen nadat de machine volledig tot stilstand is gekomen. Indien u de draairichting verandert voordat de machine is gestopt, kan de machine beschadiging oplopen.

Deze machine is voorzien van een omkeerschakelaar voor het veranderen van de draairichting. Zet de omkeerschakelaar in de "A" stand (A stand) voor linkse draairichting of in de "B" stand (B stand) voor rechtse draairichting.

Snelheidskeuzeknop (Fig. 8)

Met de snelheidskeuzeknop kunnen twee toerentalbereiken vooraf worden gekozen.

Voor een laag toerentalbereik ($0 - 1\ 000\ \text{min}^{-1}$), draait u de knop zodanig dat de wijzer naar het nummer 1 op de knop wijst. (Fig. 8-1)

Voor een hoog toerentalbereik ($0 - 2\ 200\ \text{min}^{-1}$), draait u de knop zodanig dat de wijzer naar het nummer 2 wijst. (Fig. 8-2)

Indien de knop moeilijk draait, drukt u de trekschakelaar tot halverwege in om het gereedschap met lage snelheid te laten draaien, en dan draait u de knop opnieuw.

LET OP:

Draai de knop niet terwijl het gereedschap met volle snelheid draait, aangezien het gereedschap daardoor defect kan raken.

Bediening

Plaats de schroef op de punt van de bit en plaats de punt van de schroef op het te bevestigen werkstuk. Oefen druk uit op de machine en start deze. Trek de machine terug zodra de koppeling ingrijpt. Laat daarna de trekschakelaar los.

LET OP:

- Wanneer u de schroef op de punt van de bit aanbrengt, moet u ervoor zorgen dat u de schroef niet naar binnen drukt. Als de schroef naar binnen wordt gedrukt, kan de koppeling worden ingeschakeld zodat de schroef plotseling begint te draaien. Dit kan beschadiging van het werkstuk of verwonding veroorzaken.
- Zorg ervoor dat de bit recht in de schroefkop zit, aangezien de schroef en/of bit anders beschadigd kunnen raken.

ONDERHOUD

LET OP:

Zorg er altijd voor dat de machine is uitgeschakeld en de stekker uit het stopcontact is verwijderd alvorens onderhoud aan de machine uit te voeren.

Opdat het gereedschap veilig en betrouwbaar blijft, dienen alle reparaties, onderhoud of afstellingen te worden uitgevoerd bij een erkend Makita service centrum.

ACCESSOIRES

LET OP:

Deze accessoires of hulpstukken worden aanbevolen voor gebruik met het Makita gereedschap dat in deze gebruiksaanwijzing wordt beschreven. Het gebruik van andere accessoires of hulpstukken kan gevaar voor persoonlijke verwonding opleveren. Gebruik de accessoires of hulpstukken uitsluitend voor het gespecificeerde doel.

Wenst u meer informatie over deze accessoires, neem dan contact op met het dichtstbijzijnde Makita servicecentrum.

- Phillips insteekbit 1-25, 2-25 en 3-25
- Magnetische/Niet-magnetische bithouder 6,35-60
- Locator assemblage
- Dopbit
- Magnetische dopbit
- Kunststof koffer

Explicación de los dibujos

1 Manguito de enclavamiento	5 Portapuntas magnético	9 Botón de cambio de velocidad
2 Aproximadamente 1 mm	6 Gatillo interruptor	10 Puntero
3 Ubicador	7 Botón de bloqueo	
4 Punta	8 Interruptor inversor	

ESPECIFICACIONES

Modelo	6807
Capacidades	
Tornillo autotaladrante	Alta: 6 mm Baja: 8 mm
Tornillo "Drywall"	Alta: 5 mm Baja: 5 mm
Velocidad en vacío (min ⁻¹)	Alta: 0 – 2.200 Baja: 0 – 1.000
Longitud total	318 mm
Peso neto	2,0 kg

- Debido a un programa continuo de investigación y desarrollo, las especificaciones aquí dadas están sujetas a cambios sin previo aviso.
- Nota: Las especificaciones pueden ser diferentes de país a país.

Alimentación

La herramienta ha de conectarse solamente a una fuente de alimentación de la misma tensión que la indicada en la placa de características, y sólo puede funcionar con corriente alterna monofásica. El sistema de doble aislamiento de la herramienta cumple con la norma europea y puede, por lo tanto, usarse también en enchufes hembra sin conductor de tierra.

Sugerencias de seguridad

Para su propia seguridad, consulte las instrucciones de seguridad incluidas.

NORMAS DE SEGURIDAD ADICIONALES PARA LA HERRAMIENTA

NO DEJE que la comodidad o familiaridad con el producto (a base de utilizarlo repetidamente) sustituya la estricta observancia de las normas de seguridad para el atornillador.

1. **Sujete las herramientas eléctricas por las superficies de asiento aisladas cuando realice una operación en la que la herramienta de corte pueda entrar en contacto con cableado oculto o con su propio cable.** El contacto con un cable con corriente hará que la corriente circule por las partes metálicas expuestas de la herramienta y puede electrocutar al operario.
2. **Asegúrese siempre de que pisa sobre suelo firme. Asegúrese de que no haya nadie debajo cuando utilice la herramienta en un lugar alto.**
3. **Sujete firmemente la herramienta.**
4. **Mantenga las manos alejadas de partes giratorias.**
5. **No toque la punta ni la pieza de trabajo inmediatamente después de la operación, porque pueden estar muy calientes y podrían producirle quemaduras.**

GUARDE ESTAS INSTRUCCIONES.

ADVERTENCIA:

EL MAL USO o el no seguir las normas de seguridad establecidas en este manual de instrucciones podrá ocasionar graves heridas personales.

INTRUCCIONES PARA EL FUNCIONAMIENTO

Ajuste de la profundidad

La profundidad puede ajustarse girando el manguito de enclavamiento. Gírelo en la dirección "A" para menos profundidad y en la dirección "B" para más profundidad. Una vuelta completa del manguito de enclavamiento equivale a 1,5 mm de cambio en la profundidad. **(Fig. 1)** Ajuste el manguito de enclavamiento de manera que la distancia entre la punta del ubicador y la cabeza del tornillo sea de aproximadamente 1 mm como se muestra en la **Fig. 2 ó 3**. Atornille un tornillo de prueba en el material que está trabajando o en una pieza del mismo material. Si la profundidad no es aún la adecuada para el tornillo, siga ajustando hasta obtener la profundidad adecuada. **(Fig. 2 y 3)**

Extracción o instalación de la punta (Fig. 4 y 5)

Importante:

Cerciórese siempre de que la herramienta esté apagada y desenchufada antes de extraer o de instalar la punta.

Para extraer la punta, primero tire del ubicador para sacarlo del manguito de enclavamiento. Luego coja la punta con unos alicates y tire de ella para sacarla del portapuntas magnético. Algunas veces ayudará si se menea la punta con los alicates al tirar.

Para instalar la punta, empújela firmemente dentro del portapuntas magnético. Luego instale el ubicador empujándolo firmemente de nuevo dentro del manguito de enclavamiento.

Accionamiento del interruptor (Fig. 6)

PRECAUCIÓN:

Antes de enchufar la herramienta, compruebe siempre para ver si el gatillo interruptor se acciona correctamente y regresa a la posición "OFF" cuando lo suelta.

Para poner en funcionamiento la herramienta, presione simplemente el gatillo. La velocidad de la herramienta aumenta incrementando la presión ejercida en el gatillo. Suelte el gatillo para detener la herramienta.

Para una operación continua, presione el gatillo y luego empuje el botón de bloqueo. Para parar la herramienta cuando funciona en la posición de bloqueo, presione el gatillo completamente y suéltelo.

NOTA:

Incluso con el interruptor activado y el motor en marcha, el implemento no girará hasta que usted encaje la punta del implemento en la cabeza del tornillo y aplique presión hacia delante para accionar el embrague.

Accionamiento del interruptor inversor (Fig. 7)

PRECAUCIÓN:

- Compruebe siempre la dirección de rotación antes de la operación.
- Emplee el interruptor inversor sólo cuando la herramienta esté completamente parada. Si se cambia la dirección de rotación mientras la herramienta está girando puede estropearse al herramienta.

Esta herramienta tiene un interruptor inversor para cambiar la dirección de rotación. Mueva la palanca del interruptor inversor a la posición "↻" (la posición A) para rotación hacia la derecha o a la posición "↺" (la posición B) para rotación hacia la izquierda.

Botón de cambio de velocidad (Fig. 8)

Las rpm se pueden preseleccionar con el botón de cambio de velocidad.

Para gama de velocidad baja ($0 - 1.000 \text{ min}^{-1}$), gire el botón de forma que el puntero apunte al número 1 marcado en el botón. (Fig. 8-1)

Para gama de velocidad alta ($0 - 2.200 \text{ min}^{-1}$), gire el botón de forma que el puntero apunte al número 2. (Fig. 8-2)

Si resulta difícil girar el botón, apriete el gatillo hasta la mitad de su recorrido para hacer funcionar la herramienta a baja velocidad y gire el botón otra vez.

PRECAUCIÓN:

No gire el botón mientras la herramienta está girando a toda velocidad. Podría estropear la herramienta.

Operación

Coloque el tornillo en la punta de la punta y coloque la punta del tornillo sobre la superficie de la pieza de trabajo que baya a fijar. Aplique presión en la herramienta y póngala en marcha. Retire la máquina tan pronto como el embrague corte. Luego suelte el gatillo.

PRECAUCIÓN:

- Cuando vaya a sujetar el tornillo en el extremo de la punta, tenga cuidado de no empujar para dentro el tornillo. Si empuja para dentro el tornillo, el embrague se activará y el tornillo girará de repentinamente. Esto podría dañar la pieza de trabajo o causar heridas.
- Cerciórese de que la punta esté insertada en línea recta en la cabeza del tornillo, o el tornillo y/o la punta podrán dañarse.

MANTENIMIENTO

PRECAUCIÓN:

Asegúrese siempre de que la herramienta esté desconectada y desenchufada antes de realizar ninguna reparación en ella.

Para mantener la seguridad y fiabilidad del producto, las reparaciones, el mantenimiento y los ajustes deberán ser realizados por un Centro de Servicio Autorizado de Makita.

ACCESORIOS

PRECAUCIÓN:

Estos accesorios o acoplamientos están recomendados para utilizar con la herramienta Makita especificada en este manual. El empleo de otros accesorios o acoplamientos conllevará un riesgo de sufrir heridas personales. Utilice los accesorios o acoplamientos solamente para su fin establecido.

Si necesita cualquier ayuda para más detalles en relación con estos accesorios, pregunte al centro de servicio Makita local.

- Punta de atornillar Phillips 1-25, 2-25 y 3-25
- Portapunta magnético/no magnético 6,35-60
- Conjunto del ubicador
- Punta de cabeza hueca
- Punta de cabeza hueca magnética
- Maletín de plástico para el transporte

Explicação geral

1	Aro de fixação	4	Bit	8	Comutador de inversão
2	Aproximadamente 1 mm	5	Porta-brocas magnético	9	Selector de velocidade
3	Regulador de profundidade (boquilha)	6	Gatilho do interruptor	10	Indicador
		7	Botão de bloqueio		

ESPECIFICAÇÕES

Modelo	6807
Capacidades	
Parafuso autoperfurante	Alta: 6 mm Baixa: 8 mm
Parafuso "Drywall"	Alta: 5 mm Baixa: 5 mm
Velocidade em vazio (min ⁻¹)	Alta: 0 – 2.200 Baixa: 0 – 1.000
Comprimento total	318 mm
Peso líquido	2,0 kg

- Devido a um programa contínuo de pesquisa e desenvolvimento, estas especificações podem ser alteradas sem aviso prévio.
- Nota: As especificações podem variar de país para país.

Alimentação

A ferramenta só deve ser ligada a uma fonte de alimentação com a mesma voltagem da indicada na placa de características, e só funciona com alimentação de corrente alterna monofásica. Tem um sistema de isolamento duplo de acordo com as normas europeias e pode, por isso, utilizar tomadas sem ligação à terra.

Conselhos de segurança

Para sua segurança, leia as instruções anexas.

REGRAS DE SEGURANÇA ADICIONAIS PARA A FERRAMENTA

NÃO permita que conforto ou familiaridade com o produto (adquirido com o uso repetido) substituam aderência às regras de segurança de aparafusadora.

1. **Agarre nas ferramentas eléctricas pelas superfícies isoladas quando executa uma operação em que a ferramenta de corte pode entrar em contacto com um fio escondido ou com o seu cabo.** O contacto com um fio "vivo" tornará as partes de metal expostas "vivas" e poderá chocar o operador.
2. **Mantenha-se sempre em equilíbrio. Certifique-se de que ninguém está por baixo quando utiliza a máquina em locais altos.**
3. **Pegue na máquina firmemente.**
4. **Mantenha as mãos afastadas das partes rotativas.**
5. **Não toque na broca ou na superfície de trabalho imediatamente depois da operação; podem estar extremamente quentes e provocar queimaduras.**

GUARDE ESTAS INSTRUÇÕES.

AVISO:

MÁ UTILIZAÇÃO ou não cumprimento das regras de segurança indicadas neste manual de instruções pode causar danos pessoais graves.

INSTRUÇÕES DE FUNCIONAMENTO

Ajuste da profundidade

A profundidade pode ser ajustada rodando a manga de bloqueio. Rode-a para a direcção "A" para menor profundidade e para a direcção "B" para maior profundidade. Uma volta completa da manga de bloqueio equivale a 1,5 mm de mudança de profundidade. **(Fig. 1)**

Regule a manga de bloqueio de modo a que a distância entre a ponta do fixador e a cabeça do parafuso seja aproximadamente 1 mm como indicado na **Fig. 2** ou **3**. Perfure um parafuso de ensaio no material ou numa peça de material igual. Se a profundidade ainda não for a indicada para o parafuso, continue a regulação até que obtenha a profundidade adequada. **(Fig. 2 e 3)**

Para retirar ou colocar a broca (Fig. 4 e 5)

Importante:

Certifique-se sempre de que a ferramenta está desligada e a ficha retirada da tomada antes de retirar ou colocar a broca.

Para retirar a broca, retire primeiro o fixador da manga de bloqueio. Em seguida pegue na broca com um alicate e retire-a do porta-brocas magnético. Às vezes, ajuda se sacudir a broca com o alicate enquanto a puxa.

Para colocar a broca, empurre-a firmemente no porta-brocas magnético. Volte a colocar o fixador empurrando-o firmemente na manga de bloqueio.

Interruptor (Fig. 6)

PRECAUÇÃO:

Antes de ligar a ferramenta verifique sempre se o gatilho do interruptor funciona adequadamente e volta para a posição "OFF" (desligado) quando o solta.

Para ligar a ferramenta, carregue simplesmente no gatilho. A velocidade da ferramenta aumenta com a pressão no gatilho. Liberte-o para parar.

Para operação contínua, carregue no gatilho e em seguida empurre o botão de bloqueio. Para parar a ferramenta a partir da posição de bloqueio, carregue completamente no gatilho e em seguida liberte-o.

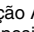
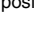
NOTA:

Mesmo com o interruptor ligado e o motor a funcionar, a broca não rodará até que coloque a ponta na cabeça do parafuso e aplique pressão para que a embraiagem engate.

Comutador de inversão (Fig. 7)

PRECAUÇÃO:

- Verifique sempre o sentido de rotação antes da operação.
- Só utilize o comutador de inversão quando a ferramenta estiver completamente parada. Se mudar o sentido de rotação antes da ferramenta parar, poderá danificá-la.

Esta ferramenta tem um comutador de inversão para mudar o sentido de rotação. Mova a alavanca do comutador de inversão para a posição “” (a posição A) para rotação à direita ou para a posição “” (a posição B) para rotação à esquerda.

Selector de velocidade (Fig. 8)

Com o selector de velocidade pode pré-seleccionar duas gamas de velocidade.

Para baixa velocidade ($0 - 1.000 \text{ min}^{-1}$), rode o selector de modo a que o indicador aponte para o número 1 marcado no selector (Fig. 8-1)

Para alta velocidade ($0 - 2.200 \text{ min}^{-1}$), rode o selector de modo a que o ponteiro aponte para o número 2. (Fig. 8-2).

Se for difícil rodar o selector, carregue no gatilho até ao meio para funcionar a baixa velocidade e rode o selector outra vez.

PRECAUÇÃO:

Não rode o selector enquanto a ferramenta está a funcionar a toda a velocidade. Pode estragar a ferramenta.

Operação

Instale o parafuso no bit e coloque a ponta do parafuso sobre a superfície em que vai aparafusar. Exerça pressão na ferramenta e ligue-a. Retire a ferramenta logo que o parafuso esteja introduzido. Solte o gatilho.

PRECAUÇÃO:

- Quando colocar o parafuso no bit, tenha cuidado em não exercer demasiada pressão. Se o fizer poderá provocar o início involuntário do aparafusamento, danificando a superfície de trabalho e causando ferimentos.
- Certifique-se de que o bit está bem colocado na cabeça do parafuso, caso contrário poderá danificar o parafuso e/ou o bit.

MANUTENÇÃO

PRECAUÇÃO:

Certifique-se sempre de que a ferramenta está desligada e a ficha retirada da tomada antes de efectuar qualquer inspecção e manutenção.

Para salvaguardar a segurança e a fiabilidade do produto, as reparações, manutenção e afinações deverão ser sempre efectuadas por um Centro de Assistência oficial MAKITA.

ACESSÓRIOS

PRECAUÇÃO:

Estes acessórios ou acoplamentos são os recomendados para uso na ferramenta MAKITA especificada neste manual. A utilização de qualquer outro acessórios ou acoplamento poderá ser perigosa para o operador. Os acessórios ou acoplamentos devem ser utilizados de maneira adequada e apenas para os fins a que se destinam.

No caso de necessitar ajuda para mais detalhes sobre estes acessórios, consulte ao departamento de assistência local da Makita.

- Broca de encaixe Phillips 1-25, 2-25 e 3-25
- Porta-brocas magnético/Não magnético 6,35-60
- Conjunto do fixador
- Broca de contacto
- Broca de contacto magnética
- Maleta de plástica

Illustrationsoversigt

1	Justérring	5	Magnetisk værktøjsholder	9	Hastighedsvælger
2	Cirka 1 mm	6	Afbryderkontakt	10	Viser
3	Førekappe	7	Låseknop		
4	Værktøj	8	Omdrejningsvælger		

SPECIFIKATIONER

Model	6807
Kapacitet	
Selvborskruer	Høj: 6 mm Lav: 8 mm
Tørmursskruer	Høj: 5 mm Lav: 5 mm
Omdrejninger per minut	Høj: 0 – 2 200 Lav: 0 – 1 000
Længde	318 mm
Vægt	2,0 kg

- Ret til tekniske ændringer forbeholdes.
- Bemærk: Data kan variere fra land til land.

Strømforsyning

Maskinen må kun tilsluttes en strømforsyning med samme spænding som angivet på typeskiltet, og kan kun anvendes på enfaset vekselstrømforsyning. I henhold til de europæiske retningslinier er den dobbeltisoleret og kan derfor også tilsluttes netstik uden jordforbindelse.

Sikkerhedsbestemmelser

Af sikkerhedsgrunde bør De sætte Dem ind i de medfølgende Sikkerhedsforskrifter.

YDERLIGERE SIKKERHEDSFORSKRIFTER FOR MASKINEN

LAD IKKE bekvemmelighed og kendskab til produktet (opnået gennem gentagen anvendelse) forhindre Dem i nøje at overholde sikkerhedsforskrifterne for skruetrækkeren.

1. **Hold kun ved de isolerede greb og overflader, når De udfører arbejde, hvor det skærende værktøj kan komme i kontakt med skjulte ledninger eller dets egen ledning.**
Kontakt med en strømførende ledning vil også gøre uafdækkede metaldele på maskinen strømførende og give operatøren stød.
2. **Sørg for, at De altid har sikkert fodfæste. Ved brug af maskinen i større højde bør De sikre Dem, at der ikke står personer nedenunder arbejdsområdet.**
3. **Hold godt fast på maskinen.**
4. **Hold hænderne væk fra roterende dele.**
5. **Berør ikke værktøjet eller emnet umiddelbart efter brug. Disse dele kan være ekstremt varme og forårsage forbrændinger ved berøring.**

GEM DISSE FORSKRIFTER.

ADVARSEL:

MISBRUG eller forsømmelse af overholdelse af sikkerhedsforskrifterne i denne brugsvejledning kan resultere i alvorlig personskade.

ANVENDELSE

Dybdejustering

Skruedybden kan justeres ved at dreje og låse justérringen. Drej i "A" retning for mindre dybde og i "B" retning for større dybde. En fuld omdrejning af justérringen svarer til en ændring af dybden på 1.5 mm. (Fig. 1) Justér justérringen, indtil afstanden mellem spidsen på førekappen og skruet hovedet er cirka 1 mm som vist i Fig. 2 eller 3. Skru en prøveskruer i emnet eller i et tilsvarende materiale for at kontrollere skruedybden. Hvis dybdeindstillingen ikke passer til skruen, fortsættes med dybdejusteringen, indtil den korrekte indstilling er fundet. (Fig. 2 og 3)

Afmontage og montering af værktøj (Fig. 4 og 5)

Vigtigt:

Sørg altid for at maskinen er slukket og netstikket trukket ud, før der afmonteres eller monteres værktøj.

Træk først førekappen ud af justérringen. Tag derefter fat i værktøjet med en tang og træk det ud af den magnetiske værktøjsholder. Det kan være en hjælp at vrikke lidt med tangen, samtidig med at der trækkes.

Monter værktøjet ved at skubbe det helt ind i den magnetiske værktøjsholder. Sæt derefter førekappen på plads ved at trykke den tilbage på justérringen med fast hånd.

Afbryderbetjening (Fig. 6)

ADVARSEL:

Før maskinen sættes til netstikket, bør De altid kontrollere, at afbryderkontakten fungerer korrekt og returnerer til "OFF" positionen, når den slippes.

For at starte maskinen trykkes der blot på afbryderkontakten. Maskinhastigheden øges ved at øge trykket på afbryderkontakten. Slip kontakten for at stoppe.

Ved vedvarende arbejde trykkes på afbryderkontakten og derefter skubbes låseknappen ind. For at stoppe maskinen fra denne låste position trykkes afbryderkontakten helt ind, hvorefter den slippes.

BEMÆRK:

Selv med afbryderen tændt og motoren kørende vil værktøjet ikke rotere, før De har anbragt spidsen af værktøjet i skruet hovedet og presser fremad for at tilkoble momentkoblingen

Omdrejningsvælgerbetjening (Fig. 7)

ADVARSEL:

- Kontrollér altid omdrejningsretningen før arbejdet påbegyndes.
- Anvend kun omdrejningsvælgeren efter at maskinen er helt stoppet. Hvis der skiftes omdrejningsretning før maskinen er helt stoppet, kan maskinen blive beskadiget.

Denne maskine er udstyret med en omdrejningsvælger til at ændre omdrejningsretningen. Flyt omdrejningsvælgeren til "A" positionen (A position) for omdrejning med uret, eller til "B" positionen (B position) for omdrejning mod uret.

Hastighedsvælger (Fig. 8)

Der kan forvælges to omdrejningsintervaller med hastighedsvælgeren.

Langsomt hastighedsinterval (0 til 1 000 min⁻¹) vælges ved at dreje vælgeren indtil viseren peger på tallet 1, der er afmærket på vælgeren. (Fig. 8-1)

Hurtigt hastighedsinterval (0 til 2 200 min⁻¹) vælges ved at dreje vælgeren indtil viseren peger på tallet 2. (Fig. 8-2).

Hvis det volder vanskeligheder at dreje vælgeren, kan afbryderkontakten trykkes halvt ind, så maskinen kører på halv hastighed, hvorefter vælgeren drejes igen.

FORSIGTIG:

Drej ikke vælgeren, mens maskinen kører på fuld hastighed. Maskinen kan tage skade.

Betjening

Placér skruen på spidsen af værktøjet og placér skrueens spids på overfladen af det emne, der skal fastgøres. Læg tryk på maskinen og start den. Træk maskinen tilbage så snart skruen går i bund. Slip så afbryderkontakten.

FORSIGTIG:

- Når skruen sættes på spidsen af værktøjet, skal De være omhyggelig med ikke at presse på skruen. Hvis værktøjet skubbes ind mens afbryderen er påvirket, vil værktøjet kobles til og skruen køre med rundt. Dette kan medføre skade på emne eller person.
- Brug kun værktøj (bits) der passer 100% til den skrue-type der anvendes.

VEDLIGEHOLDELSE

ADVARSEL:

Sørg altid for at maskinen er slukket og netstikket trukket ud, før der foretages noget arbejde på selve maskinen.

For at opretholde produktets sikkerhed og pålidelighed, må istandsættelse, vedligeholdelse eller justering kun udføres af et autoriseret Makita service center.

TILBEHØR

FORSIGTIG:

Det i denne manual specificerede tilbehør og anordninger anbefales til brug sammen med Deres Makita maskine. Brug af andet tilbehør og andre anordninger kan udgøre en risiko for personskaade. Anvend kun tilbehør og anordninger til de beskrevne formål.

Hvis De behøver assistance eller yderligere detaljer om dette tilbehør, bedes De kontakte Deres lokale Makita servicecenter.

- Phillips isætningsbit 1-25, 2-25 og 3-25
- Magnetisk/ikke-magnetisk bitholder 6,35-60
- Førekappeenhed
- Topbit
- Magnetisk topbit
- Transportkuffert

Förklaring av allmän översikt

1	Låshylsa	5	Magnetiskt bitshållare	9	Vred för varvvalsreglering
2	Cirka 1 mm	6	Strömställare	10	Visare
3	Djupanslag	7	Låsknapp		
4	Bits	8	Reverseringsspak		

TEKNISKA DATA

Modell	6807
Kapacitet	
Självborrande skruvar	Högt: 6 mm Hågt: 8 mm
Gipsskruv	Högt: 5 mm Lågt: 5 mm
Obelastat varvtal (min ⁻¹)	Högt: 0 – 2 200 Lågt: 0 – 1 000
Total längd	318 mm
Nettovikt	2,0 kg

- På grund av det kontinuerliga programmet för forskning och utveckling, kan här angivna tekniska data ändras utan föregående meddelande.
- Observera: Tekniska data kan variera i olika länder.

Strömförsörjning

Maskinen får endast anslutas till nät med samma spänning som anges på typplåten och kan endast köras med enfas växelström. Den är dubbelisolerad i enlighet med europeisk standard och kan därför anslutas till vägguttag som saknar skyddsjord.

Säkerhetstips

För din egen säkerhets skull, bör du läsa igenom de medföljande säkerhetsföreskrifterna.

TILLÄGG TILL SÄKERHETSREGLER FÖR MASKINEN

GLÖM INTE att strikt följa säkerhetsanvisningarna för skruvdragaren ÄVEN efter det att du blivit van att använda den.

1. **Håll maskinerna i de isolerade handtagen när du utför arbete där du kan råka komma åt en dold elkabel eller i maskinens egna sladd.**
Kontakt med en strömförande kabel kommer att göra maskinens metalldelar strömförande vilket kan ge användaren en stöt.
2. **Se alltid till att du står stadigt. Se till att ingen står under dig när maskinen används på hög höjd.**
3. **Håll maskinen stadigt.**
4. **Håll händerna på avstånd från roterande delar.**
5. **Rör inte verktyget eller arbetsstycket omedelbart efter drift—de kan vara extremt heta och kan orsaka brännskador på huden.**

SPARA DESSA ANVISNINGAR.

VARNING:

OVARSAM hantering eller användning som inte följer säkerhetsanvisningarna i denna bruksanvisning kan orsaka allvarliga personskador.

BRUKSANVISNING

Djupinställning

Djupet kan ställas in genom att vrida på låshylsan. Vrid låshylsan i riktning "A" för mindre djup, och i riktning "B" för större djup. Att vrida låshylsan ett helt varv motsvarar 1,5 mm ändring av djupinställningen. (Fig. 1)
Ställ in låshylsan så att avståndet mellan djupanslagets topp och skruvhuvudet är ungefär 1 mm så som visas i fig. 2 och 3. Skruva i en skruv på prov i arbetsstycket eller i en provbit av av samma material. Fortsätt justera djupet tills en lämplig djupinställning erhållits, om den gjorda inställningen inte är lämplig för den skruv som används. (Fig. 2 och 3)

Montering och demontering av verktyg (Fig. 4 och 5)

Viktigt!

Se alltid till att maskinen är avstängd och nätkabeln har dragits ur vägguttaget innan ett verktyg monteras eller demonteras.

Dra först ut djupanslaget ur låshylsan för att demontera verktyget. Fatta sedan tag om verktyget med en tång och dra ut verktyget ur den magnetiska verktygshållaren. Ibland kan det gå lättare om man vickar på verktyget med tången samtidigt som man drar.

Tryck in verktyget ordentligt i den magnetiska verktygshållaren vid montering. Montera sedan djupanslaget genom att trycka fast det ordentligt på låshylsan

Strömställarens funktion (Fig. 6)

FÖRSIKTIGHET:

Se alltid till att strömställaren fungerar felfritt och återgår till frånslaget läge "OFF" när den släpps innan nätkontakten sätts i.

Tryck helt enkelt på strömställaren för att starta maskinen. Varvtalet ökas genom att trycka in strömställaren mer. Släpp strömställaren för att stanna.

Tryck in strömställaren och tryck sedan på låsknappen för kontinuerlig drift. Tryck in strömställaren helt och släpp den sedan för att stanna maskinen från det låsta läget.

OBSERVERA:

Även om strömställaren trycks in och motorn går kommer verktyget inte att rotera förrän verktygets spets passas in i skruvhuvudet och ett tryck framåt anläggs för att aktivera kopplingen.

Reverseringsomkopplarens funktion (Fig. 7)

FÖRSIKTIGHET:

- Kontrollera alltid rotationsriktningen innan arbetet påbörjas.
- Använd reverseringsspaken först när maskinen har stannat helt och hållet. Om rotationsriktningen ändras innan maskinen har stannat helt kan maskinen skadas.

Denna maskin är utrustad med en reverseringsspak för ändring av rotationsriktningen. Flytta reverseringsspaken till läget "A" (läget A) för medurs rotation och till läget "B" (läget B) för moturs rotation.

Vred för varvtalsreglering (Fig. 8)

Två varvtalsområden kan förväljas med vredet för varvtalsreglering.

Vrid vredet så att visaren pekar mot siffran 1, markerad på vredet, för det låga varvtalsområdet ($0 - 1\ 000\ \text{min}^{-1}$).

(Fig. 8-1)

Vrid vredet så att visaren pekar mot siffran 2 för det höga varvtalsområdet ($0 - 2\ 200\ \text{min}^{-1}$). (Fig. 8-2)

Om det är svårt att vrida runt vredet kan det gå lättare genom att trycka in strömställaren halvvägs så att maskinen går med låg hastighet, och sedan vrida på vredet igen.

FÖRSIKTIGHET:

Vrid inte på vredet medan maskinen går på full hastighet. Det kan leda till funktionsstörningar på maskinen.

Drift

Placera skruven på bitset och sätt an skruvspetsen mot arbetsstyckets yta. Tryck på maskinen och starta den. Dra undan maskinen så snart frikopplingen slår till. Släpp sedan strömställaren.

FÖRSIKTIGHET:

- Var försiktig så att du inte trycker mot skruven när skruven passas in i bitsets spets. Om skruven trycks in slår kopplingen in och skruven börjar plötsligt rotera. Detta kan förstöra arbetsstycket eller orsaka en personskada.
- Se till att bitset är isatt rakt i skruvhuvudet för att förhindra att skruven och/eller bitset skadas.

UNDERHÅLL

FÖRSIKTIGHET:

Förvissa dig alltid om att nätkabeln dragits ut ur vägguttaget och att maskinen är fränkopplad innan något arbete utförs på maskinen.

För att bibehålla produktens säkerhet och tillförlitlighet, bör alltid reparationer, underhållsservice och justeringar utföras av auktoriserad Makita serviceverkstad.

TILLBEHÖR

FÖRSIKTIGHET:

Dessa tillbehör och tillsatser rekommenderas för att användas tillsammans med den Makita-maskin som anges i denna bruksanvisning. Om några andra tillbehör eller tillsatser används kan det uppstå risk för personskador. Använd endast tillbehören och tillsatserna för de syften de är avsedda för.

Kontakta ditt lokala Makita servicecenter om du behöver hjälp med ytterligare detaljer om dessa tillbehör.

- Isticks korsmejsel 1-25, 2-25 och 3-25
- Magnetisk/icke-magnetisk verktygshållare 6,35-60
- Djupanslagssats
- Mutterhylsa
- Magnetisk mutterhylsa
- Förvaringsväska av plast

Forklaring til generell oversikt

1	Anleggshylse	5	Magnetisk bitsholder	9	Hastighetsknapp
2	Cirka 1 mm	6	Bryter	10	Viser
3	Dybdestopper	7	Låseknapp		
4	Bits	8	Reversbryter		

TEKNISKE DATA

Modell	6807
Kapasitet	
Selvborende skrue	Høy: 6 mm Lav: 8 mm
Gipsskrue	Høy: 5 mm Lav: 5 mm
Tomhangshastighet (min ⁻¹)	Høy: 0 – 2 200 Lav: 0 – 1 000
Total lengde	318 mm
Nettovekt	2,0 kg

- Grunnet det kontinuerlige forsknings- og utviklingsprogrammet, forbeholder vi oss retten til å foreta endringer i tekniske data uten forvarsel.
- Merk: Tekniske data kan variere fra land til land.

Strømforsyning

Maskinen må kun koples til den spenning som er angitt på typeskiltet og arbeider kun med enfas-vekselstrøm. Den er dobbelt verneisoleret i henhold til de Europeiske Direktiver og kan derfor også koples til stikkontakter uten jording.

Sikkerhetstips

For din egen sikkerhets skyld ber vi deg lese de medfølgende sikkerhetsreglene.

EKSTRA SIKKERHETSREGLER FOR VERKTØYET

IKKE LA hensynet til hva som er “behagelig” eller det faktum at du kjenner produktet godt (etter mange gangers bruk) gjøre deg mindre oppmerksom på sikkerhetsreglene for bruken av skrutrekkeren.

1. **Hold elektroverktøy i de isolerte håndtakene når du utfører en operasjon der skjærende verktøy kan komme i kontakt med skjulte ledninger eller ledningen til maskinen selv.**
Kontakt med en strømførende ledning vil også gjøre uisolerte deler av maskinen strømførende og gi operatøren elektrisk støt.
2. **Sørg for sikkerlig fotfeste. Og pass på at det ikke befinner seg noen under når arbeidet foregår i høyden.**
3. **Hold godt fast i maskinen.**
4. **Hold hendene unna roterende deler.**
5. **Bits eller arbeidsstykke må ikke berøres like etter at verktøyet har vært i bruk, de kan være svært varme og kan forårsake brannskader.**

TA VARE PÅ DISSE INSTRUKSENE.

ADVARSEL:

MISBRUK av verktøyet eller mislighold av sikkerhetsreglene i denne brukerhåndboken kan resultere i alvorlige helseskader.

BRUKSANVISNINGER

Dybdejustering

Dybden kan justeres ved å dreie anleggshylsen. Drei hylsen i retning “A” for mindre dybde og i retning “B” for større dybde. En hel omdreining av anleggshylsen tilsvarer 1,5mm dybdeforskjell. (Fig. 1)

Juster anleggshylsen slik at avstanden mellom spissen på dybdestopperen og skruehodet er cirka 1mm som vist i fig. 2 eller 3. Driv en prøveskrue i det aktuelle materialet eller lignende. Hvis dybden ikke passer til skruen, fortsetter du justeringen til korrekt dybde oppnås. (Fig. 2 og 3)

Demontering eller montering av bits (Fig. 4 og 5)

Viktig!

Maskinen må alltid være avslått og støpslet tatt ut av stikkkontakten før bitset demonteres eller monteres.

Bitset demonteres ved først å trekke dybdestopperen ut av anleggshylsen. Ta tak i bitset med en tang og trekk det ut av den magnetiske bitsholderen. Det kan være lettere å få bitset ut hvis du med tangen vrir bitset fra side til side mens det trekkes ut.

Bitset monteres ved å skyve det bestemt inn i den magnetiske bitsholderen. Monter deretter dybdestopperen ved å skyve den skikkelig tilbake på anleggshylsen.

Bryter (Fig. 6)

NB!

Før maskinen koples til må du sjekke at bryteren fungerer som den skal og går tilbake til “OFF” når den slippes.

Maskinen startes ved å trykke på bryteren. Hastigheten øker med trykk på bryteren. Slipp bryteren for å stanse. Når kontinuerlig drift er ønskelig, trykker du på bryteren og så på låseknappen. Den låste posisjonen oppheves ved å trykke bryteren helt inn og så slippe den.

MERKNAD:

Selv om verktøyet er påslått og motoren går, vil bitset ikke rotere for bitsspissen plasseres på skruehodet og det øves trykk på verktøyet så clutchen kopler seg inn.

Reversbryter (Fig. 7)

NB!

- Sjekk alltid rotasjonsretningen før bruk.
- Reversbryteren må bare betjenes når maskinen har stoppet helt. Hvis rotasjonsretningen endres mens motoren går, kan maskinen ødelegges.

Denne maskinen er utstyrt med en reversbryter som endrer rotasjonshastigheten. Flytt reversbryteren til “↺” posisjon (A-posisjon) for medurs rotasjon, eller til “↻” posisjon (B-posisjon) for moturs rotasjon.

Hastighetsknapp (Fig. 8)

Det kan forinnstilles to ulike turtall (min^{-1}) med hastighetsknappen.

For lavhastighetsområdet ($0 - 1\ 000\ \text{min}^{-1}$), dreies knappen slik at viseren peker mot nummer 1 på knappen.

(Fig. 8-1)

For høyhastighetsområdet ($0 - 2\ 200\ \text{min}^{-1}$), dreies knappen slik at viseren peker mot nummer 2. (Fig. 8-2)

Hvis det er vanskelig å dreie knappen, trykkes startbryteren halvveis inn så maskinen går på lav hastighet. Drei knappen igjen.

NB!

Knappen må ikke dreies når maskinen går på full hastighet. Maskinen kan ødelegges.

Bruk

Sett skruehodet på bitsspissen og plasser skruespissen på materialet den skal drives i. Legg trykk på maskinen og slå den på. Trekk maskinen vekk straks clutchen kopler seg inn. Slipp deretter bryteren.

NB!

- Trykk ikke på skruen når den settes på bits-spissen. Hvis skruen trykkes inn kan clutchen kople seg inn og få skruen til plutselig å rotere. Dette kan føre til skader på arbeidsemnet eller brukeren.
- Bitset må settes vinkelrett på skruehodet ellers kan skruen og/eller bitset ta sakde.

SERVICE

NB!

Før servicearbeider utføres på verktøyet må det passes på at denne er slått av og at støpselet er trukket ut av stikkontakten.

For å garantere at maskinen arbeider sikkert og pålitelig bør reparasjoner, servicearbeider eller innstillinger utføres av et autorisert Makita-serviceverksted.

TILLEGGSTYR

ADVARSEL:

Tilleggsutstyr eller tilbehør som anbefales for din Makita-maskin er spesifisert i denne bruksanvisningen. Bruk av annet tilleggsutstyr eller tilbehør enn dette kan øke risikoen for personskader. Tilleggsutstyr eller annet tilbehør må bare brukes for de formål det er beregnet for.

Hvis du har behov for flere detaljer som gjelder dette ekstrautstyret, spør ditt lokale Makita servicesenter om hjelp.

- Phillips bits 1-25, 2-25 og 3-25
- Magnetisk/ikke-magnetisk bitsholder 6,35-60
- Dybdestopper
- Muffebits
- Magnetisk muffebits
- Bæreetui av plast

Yleisselostus

1	Lukitusholkki	5	Magneettinen teräpindin	9	Nopeudenvaihtonuppi
2	Noin 1 mm	6	Liipaisinkytkin	10	Osoitin
3	Syvyysrajoitin	7	Lukituspainike		
4	Terä	8	Suunnanvaihtovipu		

TEKNISET TIEDOT

Malli	6807
Suorituskyky	
Itseporautuva ruuvi	Nopea: 6 mm Hidas: 8 mm
Kiviseinäruuvi	Nopea: 5 mm Hidas: 5 mm
Tyhjäkäyntinopeus (min ⁻¹)	Nopea: 0 – 2 200 Hidas: 0 – 1 000
Kokonaispituus	318 mm
Nettopaino	2,0 kg

- Jatkuvan tutkimus- ja kehitysohjelman vuoksi pidämme oikeuden muuttaa tässä mainittuja teknisiä ominaisuuksia ilman ennakoilmoitusta.
- Huomaa: Tekniset ominaisuudet saattavat vaihdella eri maissa.

Virransyöttö

Laitteen saa kytkeä ainoastaan virtalähteeseen, jonka jännite on sama kuin tyyppikilvessä ilmoitettu. Laitetta voidaan käyttää ainoastaan yksivaiheisella vaihtovirralla. Laitte on kaksinkertaisesti suojaeristetty eurooppalaisten standardien mukaisesti, ja se voidaan tästä syystä liittää maadoittamattomaan pistorasiaan.

Turvaohjeita

Oman turvallisuutesi vuoksi lue mukana seuraavat turvaohjeet.

LISÄTURVAOHJEITA

ÄLÄ anna mukavuuden tai (toistuvan käytön tuottaman) kokemuksen tuotteesta korvata vääntimen turvallisuusohjeiden ehdotonta noudattamista.

1. **Tartu koneeseen sen eristetyistä tartuntapinnoista tehdessäsi työtä, jossa leikkaava terä voi osua piilossa olevaan johtoon tai koneen omaan virtajohtoon.**
Osuminen jännitteeseen johtoon saa esillä olevat metalliosat jännitteisiksi ja aiheuttaa käyttäjälle sähköiskun.
2. **Varmista aina, että sinulla on tukeva jalansija.**
Varmista, ettei allasi ole ketään, kun käytät konetta korkeissa paikoissa.
3. **Ota koneesta tukeva ote.**
4. **Pidä kädet poissa pyörivistä osista.**
5. **Älä kosketa terää tai työstökappaletta heti työn jälkeen; ne saattavat olla erittäin kuumia ja polttaa ihoasi.**

SÄILYTÄ NÄMÄ OHJEET.

VAROITUS:

VÄÄRINKÄYTTÖ tai tässä ohjekirjassa mainittujen turvaohjeiden noudattamatta jättäminen voi aiheuttaa vakavan loukkaantumisen.

KÄYTTÖOHJEET

Syvyyden säätäminen

Syvyyttä voidaan säätää kääntämällä lukitusholkkia. Käännä sitä suuntaan "A", kun haluat vähemmän syvyyttä ja suuntaan "B", kun haluat enemmän syvyyttä. Lukitusholkin kokonainen kierros vastaa 1,5 mm muutosta syvyydessä. **(Kuva 1)**

Säädä lukitusholkki siten, että syvyysrajoittimen kärjen ja ruuvien pään välinen etäisyys on noin 1 mm **kuvien 2 ja 3** osoittamalla tavalla. Kiinnitä koeruuvi työkappaleeseen tai toiseen samaa materiaalia olevaan kappaleeseen. Jos syvyys ei ole ruuville sopiva, jatka säätämistä, kunnes syvyyssäätö on oikein tehty. **(Kuva 2 ja 3)**

Terän irrottaminen ja kiinnittäminen
(Kuva 4 ja 5)

Tärkeää:

Varmista aina ennen terän irrottamista ja kiinnittämistä, että kone on sammutettu ja virtajohto irrotettu pistorasiasta.

Terä irrotetaan vetämällä ensin syvyysrajoitin irti lukitusholkkista. Tartu sitten terään pihdeillä ja vedä terä irti magneettisesta pitimestä. Joskus terän irrottaminen onnistuu helpommin, kun kääntelet sitä samalla kun vedät.

Terä kiinnitetään painamalla se tiukasti magneettiseen pitimeen. Kiinnitä sitten syvyysrajoitin painamalla se tiukasti takaisin lukitusholkin päälle.

Kytkimen käyttäminen (Kuva 6)

VARO:

Varmista aina ennen koneen kytkemistä pistorasiaan, että liipaisin toimii moitteettomasti ja palautuu vapautettaessa "OFF"-asentoon.

Kone käynnistetään yksinkertaisesti liipaisinta painamalla. Koneen käyntinopeus kasvaa painettaessa liipaisinta voimakkaammin. Kone pysähtyy vapautettaessa liipaisin.

Kone saadaan käymään jatkuvasti painamalla liipai sinta ja painamalla sitten lukituspainike sisään. Tämä koneen lukitustila puretaan painamalla liipaisin pohjaan ja vapauttamalla se.

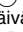

HUOMAUTUS:

Vaikka liipainta painetaan ja moottori käy, terä ei kierry ennen kuin sovitat terän kärjen ruuvien kantaan ja paonat eteenpäin saadaksesi kytkimen toimimaan.

Suunnanvaihtokytkimen käyttäminen (Kuva 7)

VARO:

- Varmista aina pyörimissuunta ennen koneen käynnistämistä.
- Käytä suunnanvaihtokytkintä ainoastaan koneen ollessa täysin pysähdyksissä. Pyörimissuunnan vaihtaminen ennen kuin kone on pysähtynyt saattaa vahingoittaa konetta.

Tämä kone on varustettu suunnanvaihtokytkimellä, jolla voidaan vaihtaa koneen pyörimissuuntaa. Siirä suunnanvaihtokytkin asentoon “” (asentoon A), kun haluat koneen pyöriä myötäpäivään ja asentoon “” (asentoon B), kun haluat sen pyöriä vastapäivään.

Nopeudenvaihtonuppi (Kuva 8)

Nopeudenvaihtonupilla voidaan valita kaksi eri kierros-
lukualueutta.

Kun haluat alhaisen kierros-
lukualueen (0 – 1 000 min⁻¹),
käännä nuppia siten, että osoitin osoittaa nuppiin merkit-
tyä numeroa 1. (Kuva 8-1)

Kun haluat korkean kierros-
lukualueen (0 – 2 200 min⁻¹),
käännä nuppia siten, että osoitin osoittaa numeroa 2.
(Kuva 8-2)

Jos nuppi ei käännä vaivatta, käytä konetta hiljaa paina-
malla liipaisin puoleen väliin ja käännä sitten nuppia
uudelleen.

VARO:

Älä käännä nuppia koneen käydessä täysillä kierroksilla.
Tämä voi aiheuttaa koneen vioittumisen.

Koneen käyttäminen

Sovita ruuvi terän kärjelle ja aseta ruuvi kiinnitettävän
työkappaleen pinnalle. Paina konetta ja käynnistä se.
Vedä konetta taaksepäin heti, kun kytkin katkaisee
vedon. Vapauta sitten liipaisin.

VARO:

- Kun asetat ruuvin terän kärkeen, varo työntämästä ruu-
via sisään. Jos ruuvi työnnetään sisään, kytkin toimii ja
ruuvi pyörii äkillisesti. Tämä voi vahingoittaa työkappa-
letta tai aiheuttaa loukkaantumisen.
- Varmista, että terä työnnetään suoraan ruuvin kantaan.
Muutoin ruuvi ja/tai terä saattaa vahingoittua.

HUOLTO

VARO:

Ennen koneelle tehtäviä huoltotoimia on varmistettava,
että se on sammutettu ja irrotettu virtalähteestä.

Laitteen käyttövarmuuden ja turvallisuuden vuoksi korja-
ukset ja muut huolto- ja säätötyöt saa suorittaa ainoas-
taan Makitan hyväksymä huoltopiste.

LISÄVARUSTEET

VARO:

Näitä lisävarusteita ja -laitteita suositellaan käytettäväksi
tässä ohjekirjassa mainitun Makitan koneen kanssa.
Minkä tahansa muun lisävarusteen tai -laitteen käyttämi-
nen voi aiheuttaa loukkaantumisvaaran. Käytä lisävarus-
teita ja -laitteita vain niiden käyttötarkoituksen
mukaisesti.

Jos tarvitset apua tai yksityiskohtaisempia tietoja seuraa-
vista lisävarusteista, ota yhteys paikalliseen Makitan
huoltoon.

- Ristipääterä 1-25, 2-25 ja 3-25
- Magneettinen/epämagneettinen teränpidin 6,35-60
- Osoitinsarja
- Hylsypää
- Magneettinen hylsypää
- Muovinen kantolaatikko

Περιγραφή γενικής άποψης

1 Μανίκι κλειδώματος	5 Θήκη μαγνητικής αιχμής	8 Μοχλός διακόπτη
2 Περίπου 1 χιλ.	6 Σκανδάλη διακόπτης	αντιστροφής
3 Εντοπιστής	7 Πλήκτρο κλειδώματος	9 Λεβιές αλλαγής ταχύτητας
4 Αιχμή		10 Δείκτης

ΤΕΧΝΙΚΑ ΧΑΡΑΚΤΗΡΙΣΤΙΚΑ

Μοντέλο	6807
Ικανότητες	
Αυτοβιδούμενη βίδα	Υψηλή: 6 χιλ. Χαμηλή: 8 mm
Βίδα ξηρού τοίχου	Υψηλή: 5 χιλ. Χαμηλή: 5 mm
Ταχύτητα χωρίς φορτίο (min ⁻¹)	0 – 2.200 Χαμηλή: 0 – 1.000
Ολικό μήκος	318 χιλ.
Βάρος καθαρό	2,0 Χγρ

- Λόγω του συνεχιζόμενου προγράμματος έρευνας και ανάπτυξης, οι παρούσες προδιαγραφές υπόκεινται σε αλλαγή χωρίς προειδοποίηση.
- Παρατήρηση: Τα τεχνικά χαρακτηριστικά μπορεί να διαφέρουν από χώρα σε χώρα.

Ρευματοδότηση

Το μηχάνημα πρέπει να συνδέεται μόνο σε παροχή ρεύματος της ίδιας τάσης με αυτή που αναφέρεται στην πινακίδα κατασκευαστού και μπορεί να λειτουργήσει μόνο με εναλλασσόμενο μονοφασικό ρεύμα. Τα μηχανήματα αυτά έχουν διπλή μόνωση σύμφωνα με τα Ευρωπαϊκά Πρότυπα και κατά συνέπεια, μπορούν να συνδεθούν σε ακροδέκτες χωρίς σύρμα γείωσης.

Υποδείξεις ασφάλειας

Για την προσωπική σας ασφάλεια, ανατρέξτε στις εσώκλειστες οδηγίες ασφάλειας.

ΕΠΙΠΡΟΣΘΕΤΕΣ ΟΔΗΓΙΕΣ ΑΣΦΑΛΕΙΑΣ ΓΙΑ ΤΟ ΜΗΧΑΝΗΜΑ

Μην επιτρέψετε στη βολικότητα ή εξοικείωση με το προϊόν (που αποκτήθηκε από επανειλημμένη χρήση) να αντικαταστήσει την αυστηρή προσήλωση στους κανόνες ασφάλειας του καταβιδιού.

1. Κρατάτε τα ηλεκτρικά εργαλεία από τις μονωμένες επιφάνειες επαφής όταν εκτελείτε μία εργασία όπου το κοπτικό εργαλείο μπορεί να κάνει επάφή με κρυμμένα καλώδια ή και με το δικό του κορδόνι.
Επαφή με ένα “ζωντανό” (ηλεκτροφόρο) σύρμα θα καταστήσει τα εκτεθειμένα μεταλλικά μέρη ηλεκτροφόρα και θα προκληθεί ηλεκτροπληξία στον χειριστή.
2. Πάντοτε βεβαιώνετε ότι πατάτε γερά. Βεβαιώνετε ότι κανείς δεν είναι από κάτω, όταν χρησιμοποιείτε το μηχάνημα σε ψηλά μέρη.
3. Κρατάτε το μηχάνημα σταθερά.
4. Κρατάτε τα χέρια σας μακριά από τα περιστρεφόμενα μέρη.

5. Μην αγγίζετε την αιχμή ή το αντικείμενο εργασίας αμέσως μετά τη λειτουργία, γιατί μπορεί να είναι εξαιρετικά θερμά και να σας προκαλέσουν εγκαύματα.

ΦΥΛΑΞΤΕ ΑΥΤΕΣ ΤΙΣ ΟΔΗΓΙΕΣ.

ΠΡΟΕΙΔΟΠΟΙΗΣΗ:

ΚΑΚΗ ΧΡΗΣΗ ή αμέλεια να ακολουθήσετε τους κανόνες ασφάλειας που περιγράφονται σ' αυτό το εγχειρίδιο οδηγίων μπορεί να προκαλέσει σοβαρό προσωπικό τραυματισμό.

ΟΔΗΓΙΕΣ ΧΡΗΣΗΣ

Ρύθμιση βάθους

Το βάθος μπορεί να ρυθμιστεί στρίβοντας το μανίκι κλειδώματος. Γυρίστε το προς την κατεύθυνση “Α” για λιγότερο βάθος και προς την κατεύθυνση “Β” για περισσότερο βάθος. Μια πλήρης περιστροφή του μανικιού κλειδώματος ισοδυναμεί με 1.5 χιλ. αλλαγής βάθους. (Εικ. 1)

Ρυθμίστε το μανίκι κλειδώματος έτσι ώστε η απόσταση μεταξύ της αιχμής του εντοπιστή και της κεφαλής της βίδας να είναι περίπου 1 χιλ. όπως φαίνεται στην Εικ. 2 ή 3. Βιδώστε μια δοκιμαστική βίδα στο υλικό σας ή σε ένα κομμάτι παρόμοιου υλικού. Εάν το βάθος δεν είναι κατάλληλο για τη βίδα, συνεχίστε ρυθμίζοντας μέχρι να επιτύχετε τη ρύθμιση του κατάλληλου βάθους. (Εικ. 2 και 3)

Αφαίρεση ή τοποθέτηση αιχμής (Εικ. 4 και 5)

Σημαντικό:

Πάντοτε βεβαιώνετε ότι το μηχάνημα είναι σβηστό και βγαλμένο από το ρεύμα πριν αφαιρέσετε ή τοποθετήσετε την αιχμή.

Για να αφαιρέσετε την αιχμή, πρώτα τραβήξτε τον εντοπιστή έξω από το μανίκι κλειδώματος. Επειτα πιάστε την αιχμή με μια πένσα και τραβήξτε την έξω από τη θήκη μαγνητικής αιχμής. Μερικές φορές, θα βοηθήσει εάν περιστρέψετε την αιχμή με την πένσα καθώς την τραβάτε.

Για να τοποθετήσετε την αιχμή, πιέστε την σταθερά μέσα στη θήκη μαγνητικής αιχμής. Επειτα τοποθετήστε τον εντοπιστή πιέζοντας τον σταθερά πίσω στο μανίκι κλειδώματος.

Λειτουργία διακόπτη (Εικ. 6)

ΠΡΟΣΟΧΗ:

Πριν βάλετε το μηχάνημα στο ρεύμα, πάντοτε ελέγχετε να δείτε ότι η σκανδάλη διακόπτη ενεργονοίει κανονικά στη σκανδάλη. Αφήστε τη θέση "OFF" όταν ελευθερώνεται.

Για να ξεκινήσετε το μηχάνημα απλώς τραβήχτε τη σκανδάλη. Η ταχύτητα του μηχανήματος αυξάνεται αυξανοντας τη πίεση στη σκανδάλη. Αφήστε τη σκανδάλη για να σταματήσει.

Για συνεχή λειτουργία, τραβήχτε τη σκανδάλη και μετά σπρώχτε μέσα το πλήκτρο κλειδώματος. Για να σταματήσετε το μηχάνημα από τη θέση κλειδώματος, τραβήχτε τη σκανδάλη πλήρως και μετά αφήστε τη.

ΣΗΜΕΙΩΣΗ:

Ακόμη και με τον διακόπτη αναμμένο και τον κινητήρα να λειτουργεί, η αιχμή δεν θα περιστρέφεται μέχρι να τοποθετήσετε την άκρη της αιχμής στην κεφαλή της βίδας και πιέσετε προς τα εμπρός έτσι ώστε να εμπλέξετε τον συμπλέκτη.

Λειτουργία διακόπτη αντιστροφής (Εικ. 7)

ΠΡΟΣΟΧΗ:

- Πάντοτε ελέγχετε τη διεύθυνση περιστροφής πριν τη λειτουργία.
- Χρησιμοποιείτε το μοχλό αντιστροφής μόνο αφού το μηχάνημα σταματήσει πλήρως. Αλλαγή της διεύθυνσης περιστροφής πριν το μηχάνημα σταματήσει μπορεί να προκαλέσει βλάβη στο μηχάνημα.

Αυτό το μηχάνημα έχει ένα διακόπτη αντιστροφής για να αλλάζει τη διεύθυνση περιστροφής. Μετακινείτε το μοχλό διακόπτη αντιστροφής στη θέση "C" (θέση A) για δεξιόστροφη περιστροφή ή στη θέση "O" (θέση B) για αριστερόστροφη περιστροφή.

Λεβιές αλλαγής ταχύτητας (Εικ. 8)

Δύο διαμορφώσεις στροφών ανά λεπτό μπορούν να προεπιλεγούν με τον λεβιέ αλλαγής ταχύτητας.

Για την χαμηλή διαμόρφωση ταχύτητας (0 – 1.000 min⁻¹), γυρίστε τον λεβιέ έτσι ώστε ο δείκτης να δείχνει το νούμερο 1 όπως σημειώνεται στο λεβιέ. (Εικ. 8-1)

Για την υψηλή διαμόρφωση ταχύτητας (0 – 2.200 min⁻¹), γυρίστε τον λεβιέ έτσι ώστε ο δείκτης να δείχνει το νούμερο 2. (Εικ. 8-2)

Εάν είναι δύσκολο να γυρίσετε το λεβιέ, πιέστε τη σκανδάλη στο μισό της διαδρομής όταν το μηχάνημα λειτουργεί στη χαμηλή ταχύτητα και γυρίστε τον λεβιέ ξανά.

ΠΡΟΣΟΧΗ:

Μη γυρνάτε το λεβιέ όταν το μηχάνημα λειτουργεί σε πλήρη ταχύτητα. Ισως έχει ως αποτέλεσμα δυσλειτουργία του μηχανήματος.

Λειτουργία

Εφαρμόστε τη βίδα στην άκρη της αιχμής και τοποθετήστε την άκρη της βίδας στην επιφάνεια του αντικειμένου που πρόκειται να στερεώσετε. Εφαρμόστε πίεση στο μηχάνημα και ξεκινήστε το. Τραβήχτε το μηχάνημα μόλις ο συμπλέκτης εμπλακεί. Μετά αφήστε τη σκανδάλη.

ΠΡΟΣΟΧΗ:

- Όταν εφαρμόζετε τη βίδα στην άκρη της αιχμής, προσέξτε να μην σπρώξετε προς τα μέσα την βίδα. Αν η βίδα σπρωχτεί προς τα μέσα, ο συμπλέκτης θα εμπλακεί και η βίδα θα περιστραφεί ξαφνικά. Αυτό τραυματισμό.
- Σιγουρευτείτε ότι η αιχμή έχει εισαχθεί ίσια μέσα στη κεφαλή της βίδας, διαφορετικά η βίδα καυή η αιχμή μπορεί να πάθει (ουν) ζημιά.

ΣΥΝΤΗΡΗΣΗ

ΠΡΟΣΟΧΗ:

Πριν την εκτέλεση εργασιών με τη μηχανή σβήνομε πάντα τη μηχανή και βγάζομε τη πρίζα.

Για τη διασφάλιση της σιγουριάς και αξιοπιστίας των προϊόντων μας πρέπει οι επισκευές, εργασίες συντήρησης ή ρυθμίσεις να εκτελούνται από εξουσιοδοτημένα εργαστήρια σέρβις πελατών Μάκιτα.

ΕΞΑΡΤΗΜΑΤΑ

ΠΡΟΣΟΧΗ:

Αυτά τα εξαρτήματα ή προσαρτήματα συνιστώνται για χρήση με το εργαλείο Μάκιτα που περιγράφηκε στις οδηγίες αυτές. Η χρήση οτιδήποτε άλλων εξαρτημάτων ή προσαρτημάτων μπορεί να προκαλέσει κίνδυνο τραυματισμού σε άτομα. Χρησιμοποιείτε τα εξαρτήματα ή προσαρτήματα μόνο για την χρήση που προορίζονται.

Εάν χρειάζεστε οποιαδήποτε βοήθεια για περισσότερες πληροφορίες σε σχέση με αυτά τα εξαρτήματα, αποτανθείτε στο τοπικό σας κέντρο εξυπηρέτησης Μάκιτα.

- Αιχμή εισαγωγής Phillips 1-25, 2-25 και 3-25
- Μαγνητική / Μη μαγνητική θήκη αιχμής 6,35-60
- Σύνδεσμος εντοπιστή
- Κοίλη αιχμή
- Μαγνητική κοίλη αιχμή
- Πλαστική θήκη μεταφοράς

ENGLISH**EC-DECLARATION OF CONFORMITY**

We declare under our sole responsibility that this product is in compliance with the following standards of standardized documents,

EN60745, EN55014, EN61000

in accordance with Council Directives, 89/336/EEC and 98/37/EC.

FRANÇAISE**DÉCLARATION DE CONFORMITÉ CE**

Nous déclarons sous notre entière responsabilité que ce produit est conforme aux normes des documents standardisés suivants,

EN60745, EN55014, EN61000

conformément aux Directives du Conseil, 89/336/CEE et 98/37/EG.

DEUTSCH**CE-KONFORMITÄTSERKLÄRUNG**

Hiermit erklärt wir unter unserer alleinigen Verantwortung, daß dieses Produkt gemäß den Ratsdirektiven 89/336/EWG und 98/37/EG mit den folgenden Normen von Normendokumenten übereinstimmen:

EN60745, EN55014, EN61000.

ITALIANO**DICHIARAZIONE DI CONFORMITÀ
CON LE NORME DELLA COMUNITÀ EUROPEA**

Dichiariamo sotto la nostra sola responsabilità che questo prodotto è conforme agli standard di documenti standardizzati seguenti:

EN60745, EN55014, EN61000

secondo le direttive del Consiglio 89/336/CEE e 98/37/CE.

NEDERLANDS**EG-VERKLARING VAN CONFORMITEIT**

Wij verklaren hierbij uitsluitend op eigen verantwoordelijkheid dat dit produkt voldoet aan de volgende normen van genormaliseerde documenten,

EN60745, EN55014, EN61000

in overeenstemming met de richtlijnen van de Raad 89/336/EEC en 98/37/EC.

ESPAÑOL**DECLARACIÓN DE CONFORMIDAD DE LA CE**

Declaramos bajo nuestra sola responsabilidad que este producto cumple con las siguientes normas de documentos normalizados,

EN60745, EN55014, EN61000

de acuerdo con las directivas comunitarias, 89/336/EEC y 98/37/CE.

Yasuhiko Kanzaki **CE 2005**



Director	Amministratore
Directeur	Directeur
Direktor	Director

MAKITA INTERNATIONAL EUROPE LTD.

Michigan Drive, Tongwell, Milton Keynes,
Bucks MK15 8JD, ENGLAND

Responsible manufacturer:	Produttore responsabile:
Fabricant responsable :	Verantwoordelijke fabrikant:
Verantwortlicher Hersteller:	Fabricante responsable:

Makita Corporation Anjo Aichi Japan

PORTUGUÊS**DECLARAÇÃO DE CONFORMIDADE DA CE**

Declaramos sob inteira responsabilidade que este produto obedece às seguintes normas de documentos normalizados,

EN60745, EN55014, EN61000

de acordo com as directivas 89/336/CEE e 98/37/CE do Conselho.

DANSK**EU-DEKLARATION OM KONFORMITET**

Vi erklærer hermed på eget ansvar, at dette produkt er i overensstemmelse med de følgende standarder i de norm-sættende dokumenter,

EN60745, EN55014, EN61000

i overensstemmelse med Rådets Direktiver 89/336/EEC og 98/37/EC.

SVENSKA**EG-DEKLARATION OM ÖVERENSSTÄMMELSE**

Under eget ansvar deklarerar vi härmed att denna produkt överensstämmer med följande standardiseringar för standardiserade dokument,

EN60745, EN55014, EN61000

i enlighet med EG-direktiven 89/336/EEC och 98/37/EC.

NORSK**EU SAMSVARERKLÆRING**

Vi erklærer på eget ansvar at dette produktet er i overensstemmelse med følgende standard i de standardiserte dokumenter:

EN60745, EN55014, EN61000,

i samsvar med Råds-direktivene, 89/336/EEC og 98/37/EC.

SUOMI**VAKUUTUS EC-VASTAAVUDESTA**

Yksinomaisesti vastuullisina ilmoitamme, että tämä tuote on seuraavien standardoitujen dokumenttien standardien mukainen,

EN60745, EN55014, EN61000

neuvoston direktiivien 89/336/EEC ja 98/37/EC mukaisesti.

ΕΛΛΗΝΙΚΑ**ΔΗΛΩΣΗ ΣΥΜΜΟΡΦΩΣΗΣ ΕΚ**

Δηλώνουμε υπό την μοναδική μας ευθύνη ότι αυτό το προϊόν βρίσκεται σε Συμφωνία με τα ακόλουθα πρότυπα τυποποιημένων εγγράφων,

EN60745, EN55014, EN61000

σύμφωνα με τις Οδηγίες του Συμβουλίου, 89/336/EEC και 98/37/ΚΕ.

Yasuhiko Kanzaki CE 2005



Director
Direktør
Direktör

Direktor
Johtaja
Διευθυντής

MAKITA INTERNATIONAL EUROPE LTD.

Michigan Drive, Tongwell, Milton Keynes,
Bucks MK15 8JD, ENGLAND

Fabricante responsável:
Ansvarlig fabrikant:
Ansvarig tillverkare:

Ansvarlig produsent:
Vastaava valmistaja:
Υπεύθυνος κατασκευαστής:

Makita Corporation Anjo Aichi Japan

ENGLISH**For European countries only****Noise and Vibration**

The typical A-weighted sound pressure level is 77 dB (A).
Uncertainty is 3 dB (A).

The noise level under working may exceed 85 dB (A).
– Wear ear protection. –

The typical weighted root mean square acceleration value is not more than 2.5 m/s².

These values have been obtained according to EN60745.

FRANÇAISE**Pour les pays d'Europe uniquement****Bruit et vibrations**

Le niveau de pression sonore pondérée type A est de 77 dB (A).

L'incertitude de mesure est de 3 dB (A).

Le niveau de bruit en fonctionnement peut dépasser 85 dB (A).

– Porter des protecteurs anti-bruit. –

L'accélération pondérée ne dépasse pas 2,5 m/s².

Ces valeurs ont été obtenues selon EN60745.

DEUTSCH**Nur für europäische Länder****Geräusch- und Vibrationsentwicklung**

Der typische A-bewertete Schalldruckpegel beträgt 77 dB (A).

Die Abweichung beträgt 3 dB (A).

Der Lärmpegel kann während des Betriebs 85 dB (A) überschreiten.

– Gehörschutz tragen. –

Der gewichtete Effektivwert der Beschleunigung beträgt nicht mehr als 2,5 m/s².

Diese Werte wurden gemäß EN60745 erhalten.

ITALIANO**Modello per l'Europa soltanto****Rumore e vibrazione**

Il livello di pressione sonora pesata secondo la curva A è di 77 dB (A).

L'incertezza è di 3 dB (A).

Il livello di rumore durante il lavoro potrebbe superare gli 85 dB (A).

– Indossare i paraorecchi. –

Il valore quadratico medio di accelerazione non supera i 2,5 m/s².

Questi valori sono stati ottenuti in conformità EN60745.

NEDERLANDS**Alleen voor Europese landen****Geluidsniveau en trilling**

Het typische A-gewogen geluidsdrukniveau is 77 dB (A).

Onzekerheid is 3 dB (A).

Tijdens het werken kan het geluidsniveau 85 dB (A) overschrijden.

– Draag oorbeschermers. –

De typische gewogen effectieve versnellingswaarde is niet meer dan 2,5 m/s².

Deze waarden werden verkregen in overeenstemming met EN60745.

ESPAÑOL**Para países europeos solamente****Ruido y vibración**

El nivel de presión sonora ponderada A es de 77 dB (A).

Incerteza 3 dB (A).

El nivel de ruido en condiciones de trabajo puede que sobrepase los 85 dB (A).

– Póngase protectores en los oídos. –

El valor ponderado de la aceleración no sobrepasa los 2,5 m/s².

Estos valores han sido obtenidos de acuerdo con EN60745.

PORTUGUÊS**Só para países Europeus****Ruído e vibração**

O nível normal de pressão sonora A é 77 dB (A).

A incerteza é de 3 dB (A).

O nível de ruído durante o trabalho pode exceder 85 dB (A).

– Utilize protectores para os ouvidos –

O valor médio da aceleração é inferior a 2,5 m/s².

Estes valores foram obtidos de acordo com EN60745.

DANSK**Kun for lande i Europa****Lyd og vibration**

Det typiske A-vægtede lydtryksniveau er 77 dB (A).

Der er en usikkerhed på 3 dB (A).

Støjniveauet under arbejde kan overstige 85 dB (A).

– Bær høreværn. –

Den vægtede effektive accelerationsværdi overstiger ikke 2,5 m/s².

Disse værdier er beregnet i overensstemmelse med EN60745.

SVENSKA**Endast för Europa****Buller och vibration**

Den typiska A-vägda ljudtrycksnivån är 77 dB (A).

Osäkerheten är 3 dB (A).

Bullernivån under pågående arbete kan överstiga 85 dB (A).

– Använd hörselskydd –

Det typiskt vägda effektivvärdet för acceleration överstiger inte 2,5 m/s².

Dessa värden har erhållits i enlighet med EN60745.

NORSK**Gjelder bare land i Europa****Støy og vibrasjon**

Det vanlige A-verktert lydtrykksnivå er 77 dB (A).

Usikkerheten er på 3 dB (A).

Under bruk kan støynivået overskride 85 dB (A).

– Benytt hørselvern. –

Den typiske vektete effektive akselerasjonsverdi overstiger ikke 2,5 m/s².

Disse verdiene er beregnet eller målt i samsvar med EN60745.

SUOMI**Vain Euroopan maat****Melutaso ja värinä**

Tyypillinen A-painotettu äänenpainetaso on 77 dB (A).

Epävarmuus on 3 dB (A).

Melutaso työpaikalla saattaa ylittää 85 dB (A).

– Käytä kuulosuojaimia. –

Tyypillinen kiihtyvyyden painotettu tehollisarvo ei ylitä 2,5 m/s².

Nämä arvot on mitattu normin EN60745 mukaisesti.

ΕΛΛΗΝΙΚΑ**Μόνο για χώρες της Ευρώπης****Θόρυβος και κραδασμός**

Η τυπική A-μετρούμενη ηχητική πίεση είναι 77 dB (A).

Η Αβεβαιότητα είναι 3 dB (A).

Η ένταση ήχου υπο συνθήκες εργασίας μπορεί να υπερβεί τα 85 dB (A).

– Φοράτε ωτοασπίδες. –

Η τυπική αξία της μετρούμενης ρίζας του μέσου τετραγώνου της επιτάχυνσης δεν ξεπερνά τα 2,5 m/s².

Αυτές οι τιμές έχουν σημειωθεί σύμφωνα με το EN60745.

Makita Corporation
Anjo, Aichi, Japan

884197B998